



Zebra® GX420t™ / GX430t™
Настольный термопринтер

Руководство пользователя



© Корпорация ZIH, 2010. G-Series, GX420t, GX430t, ZBI, ZBI 2.0, ZBI-Developer, ZebraDesigner, Uni-Ribbon, ZebraNet, EPL, EPL2, ZPL, ZPL II, OpenACCESS и все наименования и обозначения продуктов являются товарными знаками компании Zebra, а Zebra, рисунок головы зебры и ZebraNet являются зарегистрированными товарными знаками корпорации ZIH. Все права защищены. Все прочие товарные знаки являются собственностью их владельцев.

Этот продукт может содержать программы ZPL®; ZPL II® и ZebraLink™; Element Energy Equalizer™ Circuit; E³®; а также шрифты Monotype Imaging. Программное обеспечение © Корпорация ZIH. Все права защищены во всем мире.

ZebraLink и названия всех продуктов являются торговыми марками; Zebra, логотип Zebra, ZPL, ZPL II, Element Energy Equalizer Circuit и E3 Circuit являются зарегистрированными торговыми марками корпорации ZIH. Все права защищены во всем мире. Monotype®, Intellifont® и UFST® являются торговыми марками корпорации Monotype Imaging, зарегистрированными в Бюро патентов и торговых марок США, и могут быть защищены в некоторых юрисдикциях.

CG Triumvirate является торговой маркой корпорации Monotype Imaging и может быть зарегистрирована в некоторых юрисдикциях.

TrueType® является товарным знаком корпорации Apple Computer, зарегистрированным в Бюро патентов и товарных знаков США, и может быть зарегистрирован в некоторых юрисдикциях.

Заявление о правах собственности

В данном руководстве содержится информация, являющаяся собственностью корпорации Zebra Technologies и ее филиалов (в дальнейшем Zebra Technologies). Она предоставлена в качестве ознакомления и использования для работы и обслуживания оборудования, описанного в настоящем документе. Без письменного разрешения Zebra Technologies такая информация не должна использоваться, воспроизводиться или раскрываться любым другим лицам для любых других нужд.

Совершенствования продукта

Постоянное совершенствование продуктов – это политика Zebra Technologies. Все спецификации и внешний вид изделий могут быть изменены без уведомления.

Отказ от обязательств

Zebra Technologies предпринимает шаги для проверки качества при публикации технической информации и руководств, однако ошибки возникают. В подобных случаях Zebra Technologies отказывается от ответственности и резервирует права на исправление ошибок.

Ограничение ответственности

Zebra Technologies или кто-либо другой задействованный в создании, производстве или доставке сопутствующего продукта (в том числе оборудования и программного обеспечения) ни при каких условиях не несет ответственности за любые повреждения (включая, без ограничений, косвенный ущерб, в том числе потерю выгоды, прекращение работы или потерю служебной информации), связанные с использованием, возникшие в результате использования или невозможности использования данного продукта, даже если Zebra Technologies была извещена о возможности подобного ущерба. В некоторых юрисдикциях местное законодательство запрещает ограничение и исключение ответственности за случайный или преднамеренный ущерб. В таких случаях вышеприведенные ограничения и исключения не могут быть применены.

Заявление о совместимости с DOC для Канады

Это оборудование класса В соответствует требованиям ICES-003 для Канады.
Cet appareil numérique de la classe B est conforme à la norme NMB-003 du Canada.

Заявление о соответствии FCC

Устройство соответствует части 15 правил. При эксплуатации необходимо соблюдение следующих условий.

1. Данное устройство не должно являться источником недопустимых помех.
2. Устройство должно допускать любое воспринимаемое воздействие, включая воздействие, вызывающее нежелательные действия.

Данное оборудование прошло предусмотренные испытания и было признано соответствующим ограничениям, установленным для цифровой аппаратуры класса В согласно требованиям части 15 Правил Федеральной комиссии по связи США. Указанные ограничения рассчитаны на обеспечение адекватного уровня защиты от помех в условиях жилой установки оборудования. Данное устройство генерирует, использует и может излучать электромагнитные волны в диапазоне радиочастот, и в случае неправильной установки или несоблюдения инструкций по эксплуатации может вызывать помехи в работе радиооборудования. Вместе с тем, нет гарантий отсутствия помех в конкретных условиях установки. Если это оборудование приводит к возникновению помех приему радио или телевизионных сигналов, пользователю следует попытаться выполнить одну или нескольких следующих мер.

- Перенаправить приемную антенну или переставить ее в другое место.
- Увеличить расстояние между оборудованием и приемником.
- Подключить оборудование к розетке электросети, отличной от той, к которой подключен приемник.
- Обратитесь за помощью к продавцу устройства или опытному специалисту по радио- и телевизионному оборудованию.

Пользователь предупрежден, что любые изменения или модификации устройства принтера, не одобренные компанией Zebra Technologies, могут лишить пользователя права работать на этом оборудовании. Для обеспечения совместимости, с этим принтером необходимо использовать полностью экранированные кабели.



Внимание! • Дополнительно поставляемый блок RTC использует литиевую батарею напряжением 3 В. Замена батареи должна выполняться квалифицированным персоналом. Для замены используйте только одобренные компанией Zebra батареи.



Примечания • _____



Важно • Утилизацию батарей следует выполнять в соответствии с местными инструкциями и нормативами. Во избежание короткого замыкания храните или утилизируйте батарею в какой-либо упаковке.

НЕ допускайте короткого замыкания батареи. Короткое замыкание батареи может сопровождаться активным нагревом, воспламенением или взрывом.

НЕ нагревайте, не разбирайте и не помещайте батарею в огонь.

Окружающая среда



Не утилизируйте данный продукт вместе с несортированным бытовым мусором. Продукт должен подвергаться вторичной переработке в соответствии с действующими местными правилами.

Дополнительные сведения доступны на веб-сайте компании.

Веб-адрес: www.zebra.com/environment

Сведения о документе



В данном разделе описывается структура и организация документа, приводится контактная информация, а так же ссылки на другие документы.

Содержание

Для кого предназначен этот документ	vi
Структура и состав документа	vi
Условные обозначения	ix

Для кого предназначен этот документ

Данное Руководство пользователя предназначено для лиц, которым необходимо устранить неисправности или разрешить проблемы, связанные с принтером.

Структура и состав документа

Данное Руководство пользователя руководство имеет следующую структуру.

Раздел	Описание
<i>Введение</i> на стр. 1	Этот раздел описывает комплект поставки и основные компоненты принтера. Раздел также содержит сведения об отправке отчетов и описание процедуры открытия и закрытия принтера.
<i>Приступая к работе</i> на стр. 13	Этот раздел описывает порядок установки принтера при первом включении и обычные процедуры загрузки носителя.
<i>Работа с принтером</i> на стр. 35	В данном разделе описывается работа с носителями, печатью, поддержка шрифтов и языков, а также настройка дополнительных параметров принтера.
<i>Дополнительные компоненты</i> на стр. 55	Этот раздел содержит обзор дополнительных компонентов и принадлежностей, включая краткое описание и рекомендации о начале работы и необходимой настройке.
<i>Функционирование панели управления</i> на стр. 83	В этом разделе описаны функционирование, сетевая навигация и параметры, которые отображаются на дополнительном ЖК-дисплее на панели управления.
<i>Обслуживание</i> на стр. 89	В данном разделе описываются процедуры регулярной чистки и обслуживания.
<i>Устранение неполадок</i> на стр. 105	Данный раздел содержит информацию об устранении ошибок, которые могут возникнуть при работе с принтером. В раздел также включены различные диагностические тесты.
<i>Приложение: проводной интерфейс</i> на стр. 119	В данном разделе приводятся сведения о дополнительных интерфейсах принтера, а также схемы соединений для помощи при подключении принтера к системе (главным образом к компьютеру).
<i>Приложение: размеры</i> на стр. 125	Раздел содержит внешние размеры для стандартного принтера и принтера с дополнительными компонентами.
<i>Приложение: конфигурация ZPL</i> на стр. 129	Раздел содержит краткие сведения о конфигурации принтера, включая перекрестные ссылки на команды конфигурации принтера ZPL.

Контактные данные

Служба технической поддержки через Интернет работает круглосуточно, 365 дней в году.

Веб-сайт: www.zebra.com

Техническая библиотека с обратной связью по электронной почте:

- Адрес электронной почты: emb@zebra.com
- Строка темы: Emaillist

База знаний для самостоятельного изучения: www.zebra.com/knowledgebase

Интерактивная регистрация обращений: www.zebra.com/techrequest

Необходимое подразделение	Северная и Южная Америка	Европа, Африка, Ближний Восток, Индия	Азиатско-Тихоокеанский регион
Региональные центры	Zebra Technologies International, LLC 333 Corporate Woods Parkway Vernon Hills, IL 60061-3109 U.S.A. Тел.: +1 847 793 2600 +1 800 423 0422 (вызов бесплатный) Факс: +1 847 913 8766	Zebra Technologies Europe Limited Dukes Meadow Millboard Road Bourne End Buckinghamshire, SL8 5XF United Kingdom Тел.: +44 (0) 1628 556000 Факс: +44 (0) 1628 556001	Zebra Technologies Asia Pacific Pte. Ltd. 120 Robinson Road #06-01 Parakou Building Singapore 068913 Тел.: + 65 6858 0722 Факс: +65 6885 0838
Служба технической поддержки При возникновении вопросов, касающихся эксплуатации оборудования и программного обеспечения Zebra, обращайтесь к поставщику. Для получения дополнительной поддержки обращайтесь к нам. <i>При обращении необходимо сообщить модель и серийные номера устройства.</i>	Тел.: +1 877 ASK ZEBRA (275 9327) Факс: +1 847 913 2578 Аппаратное обеспечение: ts1@zebra.com Программное обеспечение: ts3@zebra.com	Тел.: +44 (0) 1628 556039 Факс: +44 (0) 1628 556003 Эл. почта: Tseurope@zebra.com	Тел.: +65 6858 0722 Факс: +65 6885 0838 Эл. почта: <i>Kumai</i> — tschina@zebra.com <i>Все остальные регионы:</i> tsasiapacific@zebra.com
Центр обслуживания и ремонта Обслуживание и ремонт с возвратом оборудования производителю.	Тел.: +1 877 ASK ZEBRA (275 9327) Факс: +1 847 821 1797 Эл. почта: repair@zebra.com Чтобы оставить заявку на ремонт в США, посетите веб-сайт www.zebra.com/repair .	Тел.: +44 (0) 1772 693069 Факс: +44 (0) 1772 693046 Новые заявки: ukrma@zebra.com Обновления статуса: repairupdate@zebra.com	Тел.: +65 6858 0722 Факс: +65 6885 0838 Эл. почта: <i>Kumai</i> — tschina@zebra.com <i>Все остальные регионы:</i> tsasiapacific@zebra.com
Центр технической подготовки Обучающие курсы по продуктам Zebra.	Тел.: +1 847 793 6868 Тел.: +1 847 793 6864 Факс: +1 847 913 2578 Эл. почта: ttamerica@zebra.com	Тел.: +44 (0) 1628 556000 Факс: +44 (0) 1628 556001 Эл. почта: Eurtraining@zebra.com	Тел.: + 65 6858 0722 Факс: +65 6885 0838 Эл. почта: <i>Kumai</i> — tschina@zebra.com <i>Все остальные регионы:</i> tsasiapacific@zebra.com
Ключ:	Тел.: телефон Факс: факсимильная связь Эл. почта: электронная почта		

Необходимое подразделение	Северная и Южная Америка	Европа, Африка, Ближний Восток, Индия	Азиатско-Тихоокеанский регион
<p>Отдел справок Печатные материалы по продуктам и информация для поставщиков и продавцов.</p>	<p>Тел.: +1 877 ASK ZEBRA (275 9327) Эл. почта: inquiry4@zebra.com</p>	<p>Тел.: +44 (0) 1628 556037 Факс: +44 (0) 1628 556005 Эл. почта: mseurope@zebra.com</p>	<p>Эл. почта: <i>Китай</i> — GCmarketing@zebra.com <i>Все остальные регионы:</i> APACChannelmarketing@zebra.com</p>
<p>Центр обслуживания клиентов (США) Отдел внутренних продаж (Великобритания) Принтеры, запасные части, носители и ленту можно приобрести, обратившись к поставщику или связавшись с нами.</p>	<p>Тел.: +1 877 ASK ZEBRA (275 9327) Эл. почта: clientcare@zebra.com</p>	<p>Тел.: +44 (0) 1628 556032 Факс: +44 (0) 1628 556001 Эл. почта: cseurope@zebra.com</p>	<p>Тел.: +65 6858 0722 Факс: +65 6885 0836 Эл. почта: <i>Китай</i> — order-csr@zebra.com <i>Все остальные регионы:</i> csasiapacific@zebra.com</p>
<p>Ключ: Тел.: телефон Факс: факсимильная связь Эл. почта: электронная почта</p>			

Условные обозначения

Для выделения определенной информации в данном документе используются следующие условные обозначения.

Выделение другим цветом. (только в Интернете) Перекрестные ссылки содержат активные связи с другими разделами данного руководства. При просмотре данного руководства в формате **.pdf** в Интернете можно нажимать перекрестные ссылки (**синий текст**), чтобы переходить к соответствующим разделам.

Командная строка. Текст, вводимый в командной строке, отображается шрифтом Courier New. Например, введите ZTools, чтобы перейти к послеустановочным сценариям в каталоге bin.

Файлы и каталоги. Имена файлов и каталогов отображаются шрифтом Courier New. Например, файл Zebra<версия>.tar и каталог /root.

Пиктограммы



Внимание! • Предупреждение о возможности электростатического разряда.



Внимание! • Предупреждение о возможности поражения электрическим током.



Внимание! • Предупреждение о ситуациях, когда контакт с чрезмерно нагретыми компонентами может привести к получению ожога.



Внимание! • Предупреждение о том, что выполнение или, напротив, невыполнение определенного действия может привести к получению травмы.

Внимание! • (Без пиктограммы) Предупреждение о том, что выполнение или, напротив, невыполнение определенного действия может привести к получению травмы.



Важно • Сведения, необходимые для выполнения какого-либо задания.



Примечание • Нейтральные или положительные сведения, акцентирующие внимание на важных моментах основного текста или дополняющие их.



Пример • Пример или ситуация, объясняющие определенный раздел текста.

Содержание



Сведения о документе	v
Для кого предназначен этот документ	vi
Структура и состав документа	vi
Контактные данные	vii
Условные обозначения	ix
1 • Введение	1
Термопринтеры серии GXGK	2
Комплект поставки	4
Распаковка и проверка принтера	4
Принтер	6
Компоненты принтера	7
Элементы управления	10
2 • Приступая к работе	13
Подключение питания	14
Загрузка рулонного носителя	15
Подготовка носителя	15
Установка рулона в отсек носителя	16
Загрузка ленты переноса	19
Печать пробной этикетки (с конфигурацией принтера)	23
Предварительно установленные драйверы принтера для Windows®	24
Подключение принтера к компьютеру	26
Требования к интерфейсному кабелю	27
После того как принтер подключен	33

3 • Работа с принтером	35
Определение конфигурации принтера	36
Локализация этикетки состояния конфигурации принтера	36
Долговременная эксплуатация или хранение принтера	36
Термопечать	36
Режимы печати	37
Типы материалов для печати	37
Типы носителей для термопереноса	39
Замена расходных материалов	39
Добавление новой ленты переноса	40
Замена частично использованной ленты переноса	41
Регулировка ширины печати	41
Регулировка качества печати	42
Распознавание носителя	43
Обзор технологии ленты	45
Когда используется лента	45
Сторона ленты с покрытием	45
Печать на фальцованном гармошкой носителе	47
Печать на внешнем рулонном носителе	49
Использование шрифтов	50
Способы определения шрифтов в принтере	50
Локализация принтера с помощью кодовых страниц	51
Азиатские шрифты и другие наборы крупных шрифтов	51
Установка азиатских шрифтов	52
Режим автономной работы	53
Отправка файлов на принтер	54
Счетчик печати	54
4 • Дополнительные компоненты	55
Отделитель наклеек	56
Передвижной датчик черной линии	59
Настройка передвижного датчика на черные метки или зубцы	61
Настройка передвижного датчика на распознавание перфорации (промежутков)	62
Резак	64
Загрузка носителя с резаком	65
Внутренний (проводной) сервер печати ZebraNet® 10/100	68
Этикетка сетевой конфигурации принтера	69
Внутренний беспроводной сервер печати ZebraNet®	70
Этикетка сетевой конфигурации принтера	71
Bluetooth	72
Этикетка сетевой конфигурации принтера	73
Компоненты RTC и Full Flash Memory	76

Принадлежность принтера «Азиатские шрифты»	77
Принадлежность принтера Zebra® KDU	78
Принадлежность принтера KDU Plus™	79
Язык программирования ZBI 2.0™ (Zebra Basic Interpreter)	81
5 • Функционирование панели управления	83
Краткая характеристика ЖК-дисплея	84
Настройка меню с помощью языка WML	84
Изображение на дисплее в норме	85
Настройки дисплея	85
Настройки принтера	86
Настройки 802.11 WLAN	87
Настройки системы Bluetooth	87
6 • Обслуживание	89
Чистка	90
Чистка печатающей головки	91
Обслуживание тракта подачи	92
Чистка и замена печатного валика	94
Другие процедуры обслуживания принтера	97
Замена печатающей головки	98
7 • Устранение неполадок	105
Описание состояний индикатора	106
Описание состояния принтера	107
Проблемы качества печати	109
Ручная калибровка	112
Тестовая печать для выявления неполадок	113
Печать наклейки с конфигурацией	113
Перекалибровка	113
Восстановление заводских настроек	114
Диагностика обмена данными	114
Режимы клавиши «Подача» (Feed)	116
A • Приложение: проводной интерфейс	119
Интерфейс универсальной последовательной шины (USB)	120
Параллельный интерфейс	121
Интерфейс Ethernet	122
Интерфейс последовательного порта	123
B • Приложение: размеры	125
Внешние размеры принтера GX	126

С • Приложение: конфигурация ZPL	129
Управление конфигурацией принтера посредством языка программирования ZPL	130
Соответствие между состоянием конфигурации и командами ZPL	132
Управление памятью принтера и составление сообщений о состоянии	135
Программирование на языке ZPL для управления памятью	136



Введение

Этот раздел описывает комплект поставки и основные компоненты принтера. В разделе также рассмотрены действия по открыванию и закрыванию принтера и общий порядок уведомления о возникших проблемах.

Содержание

Термопринтеры серии GXGK	2
Комплект поставки	4
Распаковка и проверка принтера	4
Принтер	6
Компоненты принтера	7
Элементы управления	10

Термопринтеры серии GXGK

Модели принтеров GX компании Zebra® являются лучшими в классе (Best in Class™) настольных термальных принтеров и выгодно отличаются широким набором возможностей. Принтер GX420t™ производит термоперенос и прямую термопечать со скоростью до 6 дюймов в секунду при плотности печати 203 т/д (точек на дюйм). Принтер GX430t™ производит термоперенос и прямую термопечать со скоростью до 4 дюймов в секунду при плотности печати 300 т/д. Оба принтера GX420t и GX430t поддерживают языки программирования принтеров Zebra ZPL™ и EPL™, а также разные виды интерфейса и дополнительные компоненты.

Возможности принтера G-Series™

- Автоматическое определение языков программирования ZPL и EPL, форматов этикеток, а также переключение между ними.
- Дизайн OpenAccess™, обеспечивающий удобную и простую загрузку носителя.
- Дизайн, обеспечивающий самую простую в отрасли загрузку термоленты.
- Управление с отображением цветных кодовых сигналов на индикаторе.
- Универсальное решение для печати Zebra™ — поддержка кодировки клавиатуры Microsoft Windows (и ANSI), форматов преобразований Unicode UTF-8 и UTF-16, формата XML, кодировок ASCII (7- и 8-битные кодировки, используемые устаревшими программами и системами), базовой кодировки однобайтных и двухбайтных шрифтов, японских международных стандартов JIS и Shift-JIS, шестнадцатеричной кодировки и карт пользовательских символов (создание таблиц DAT, связывание шрифтов и переопределение карты символов).
- Динамическое изменение размера и импорт шрифтов OpenType и TrueType, поддержка Unicode, предварительно загруженный шрифт Swiss 721 кодовой страницы Latin 1, один встроенный масштабируемый шрифт и набор встроенных растровых шрифтов.
- Улучшенная производительность принтера: повышенная скорость печати и 32-разрядный процессор.
- Адаптивное автоматическое обнаружение кабеля, подключенного к последовательному порту; конфигурация для подключения по технологии Plug and Play.
- Полный набор программных приложений и драйверов для конфигурирования принтера, проектирования и печати этикеток и квитанций, получения состояния принтера, импорта изображений и шрифтов, отправки команд программирования, обновления микропрограммы и загрузки файлов. ПО ZebraNet™ Bridge позволяет клонировать настройки принтера, отправлять изображения, файлы, шрифты и микропрограмму (обновления) на один или более принтеров Zebra®, подключенных через Ethernet или локально.
- Проверка печатающей головки и сообщения об обслуживании принтера, включаемые и настраиваемые пользователем.

Принтеры серии GX предоставляют большой выбор дополнительных возможностей.

- Отделение этикеток (отклеивание).
- Внутренний сервер печати 10/100 и интерфейс Ethernet.

- Wi-Fi (802.11b/g) с дисплеем пользователя.
- Bluetooth с дисплеем пользователя.
- Передвижной датчик черной линии: Полноширинный передвижной датчик черной метки и многопозиционный передающий датчик промежутков между наклейками.
- Резак носителя общего назначения.
- Встроенный таймер RTC (часы истинного времени) и память фул-флэш (Full Flash memory) 68 Мбайт (до 24 июля 2009 г. объем памяти фул-флэш составлял 12 Мбайт).
- Поддержка азиатских языков и параметры конфигурации принтера для настройки символов китайского (традиционного и упрощенного), японского и корейского языков.
- Язык программирования ZBI 2.0™ (Zebra BASIC Interpreter) компании Zebra®. ZBI™ позволяет создавать пользовательские операции с принтером, с помощью которых можно автоматизировать процессы и использовать периферийные устройства (сканеры, весы, клавиатуры, модули Zebra® KDU или KDU Plus™ и т. д.) без подключения к ПК или сети.

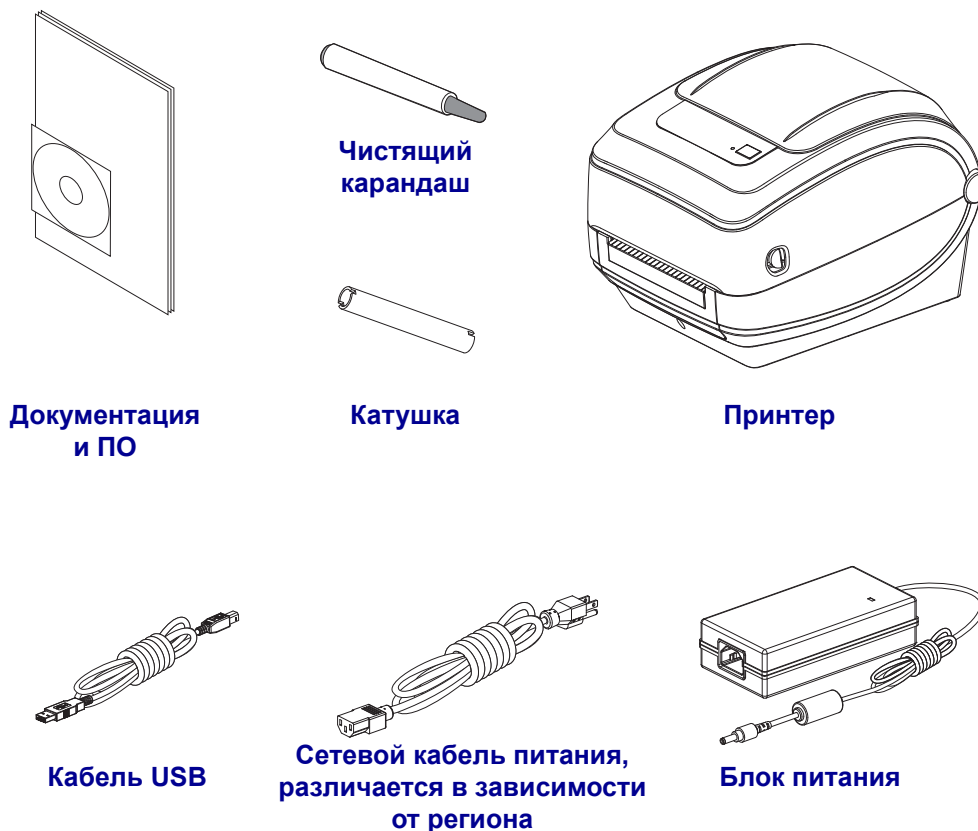
В данном руководстве описываются операции, регулярно выполняемые при работе с принтером. Чтобы создать формат этикетки, обратитесь к руководству по программированию или к приложению для дизайна этикеток, например ZebraDesigner™.

Принтер, подключенный к управляющему компьютеру, работает как полнофункциональная система печати наклеек и этикеток.

Примечание • Большинство параметров принтера могут управляться драйвером принтера или программой создания этикеток. Подробнее об этом см. в документации на программу или драйвер устройства.

Комплект поставки

Сохраните коробку и упаковочный материал, если впоследствии рассчитываете хранить или перевозить это устройство. После вскрытия упаковки проверьте наличие всех комплектующих частей. Осмотрите принтер и ознакомьтесь с его компонентами, чтобы успешно следовать инструкциям настоящего Руководства.



Распаковка и проверка принтера

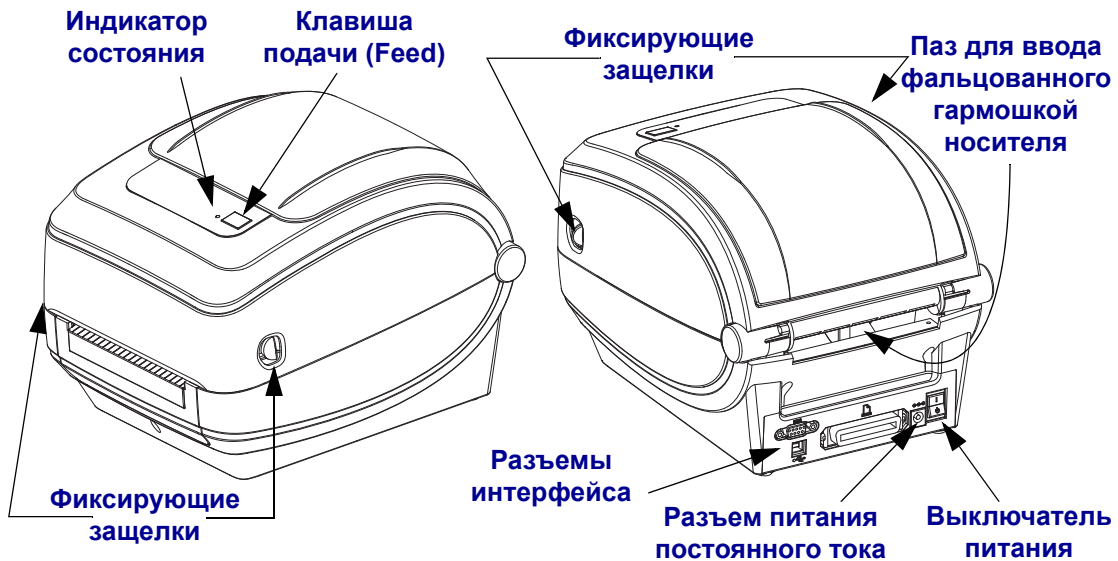
При получении принтера сразу же раскройте его упаковку и убедитесь, что он не был поврежден при транспортировке.

- Сохраните весь упаковочный материал.
- Полностью осмотрите внешние поверхности и убедитесь, что они не повреждены.
- Откройте принтер и убедитесь, что компоненты отсека носителя не повреждены.

Если при проверке обнаружилось повреждение, полученные во время транспортировки, выполните следующие действия.

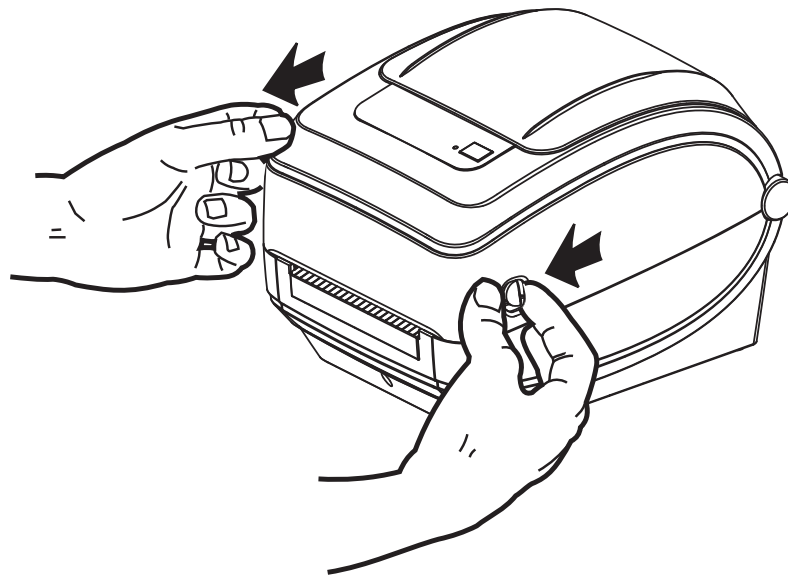
- Немедленно проинформируйте об этом службу доставки и отправьте отчет о повреждении. Компания Zebra Technologies Corporation не несет ответственности за повреждения принтера, полученные во время транспортировки, и не выполняет гарантийный ремонт поврежденных при транспортировке компонентов согласно гарантийному обязательству.
- Сохраните все упаковочные материалы, чтобы предоставить их для проверки службе доставки.
- Поставьте в известность вашего авторизованного дилера компании Zebra®.

Принтер



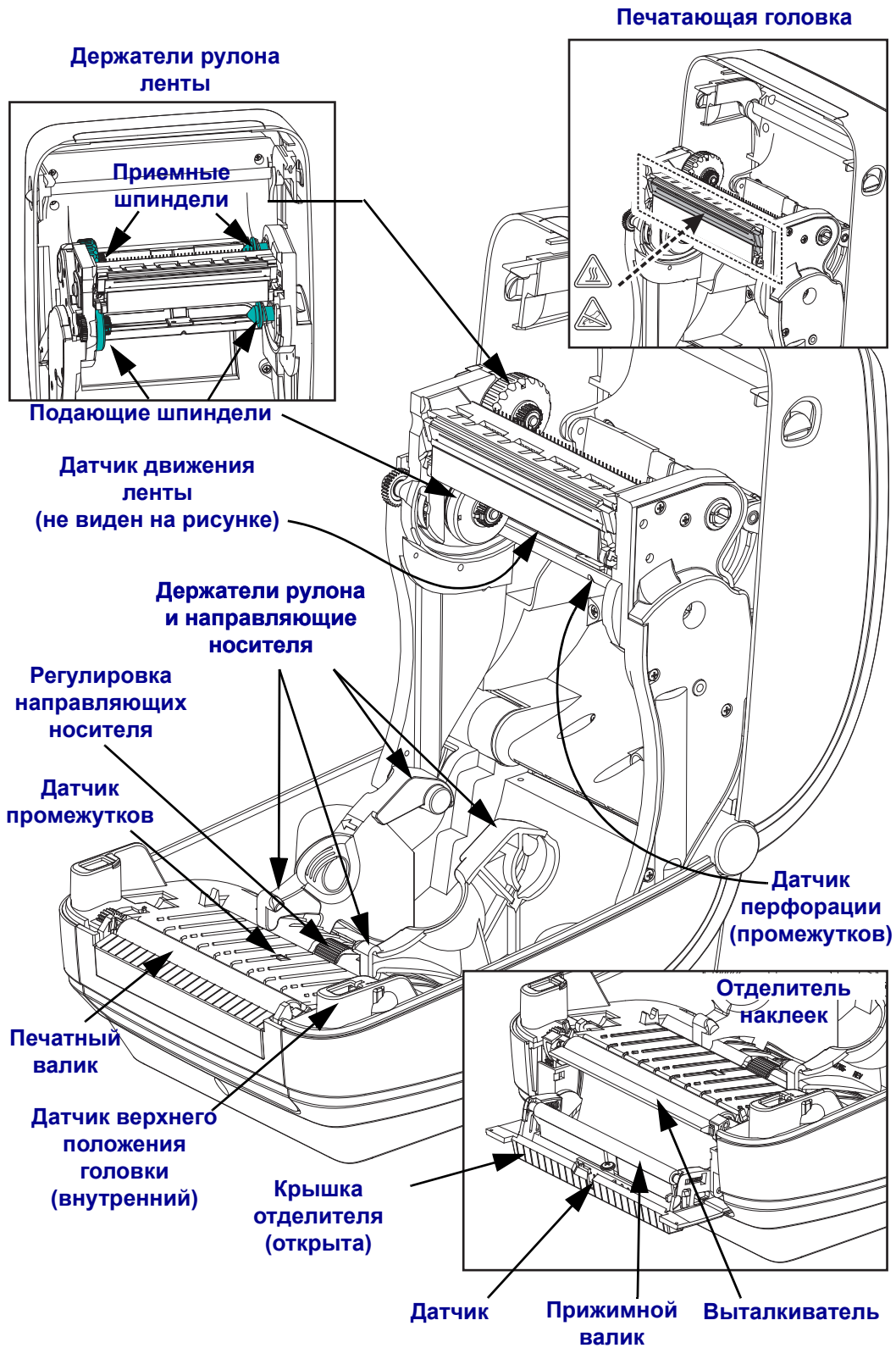
Открытие принтера

Для доступа к отсеку носителя необходимо открыть принтер. Потяните фиксирующие защелки на себя и поднимите крышку. Проверьте, чтобы в отсеке носителя не было незакрепленных или поврежденных компонентов.

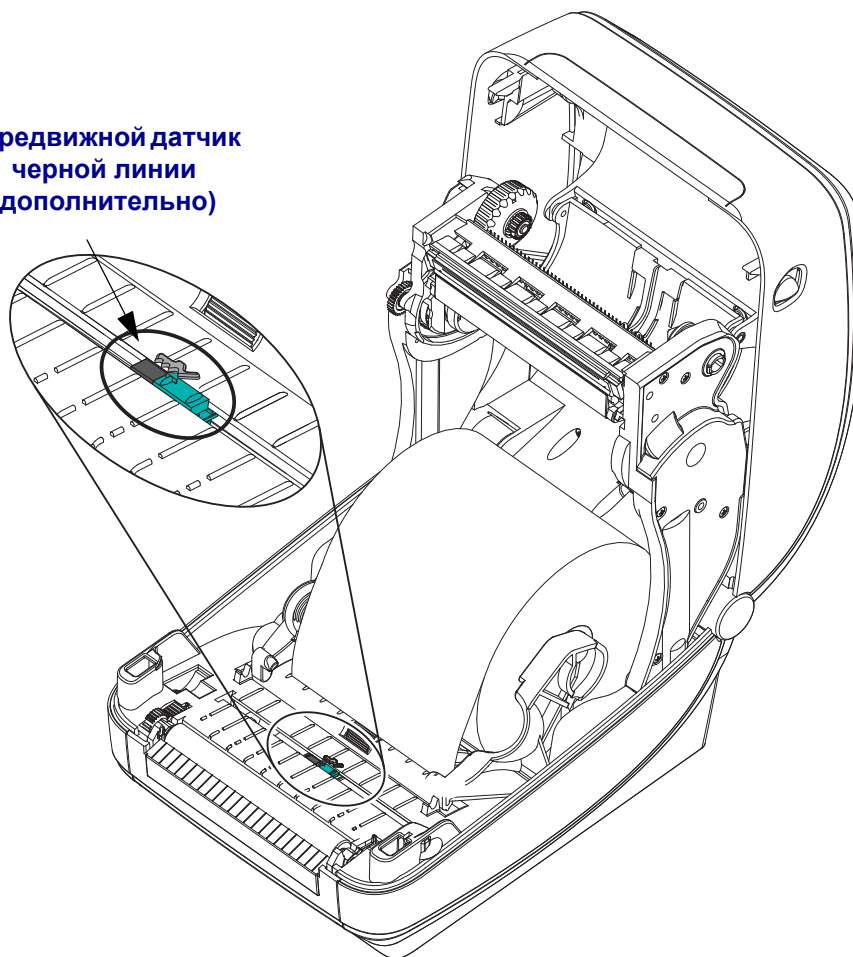


Внимание! • Электростатический разряд, накапливающийся на поверхности человеческого тела и других поверхностях, может повредить печатающую головку или электронные компоненты, используемые в устройстве. Соблюдайте необходимые меры предосторожности при работе с печатающей головкой и электронными компонентами, размещенными под верхней крышкой принтера.

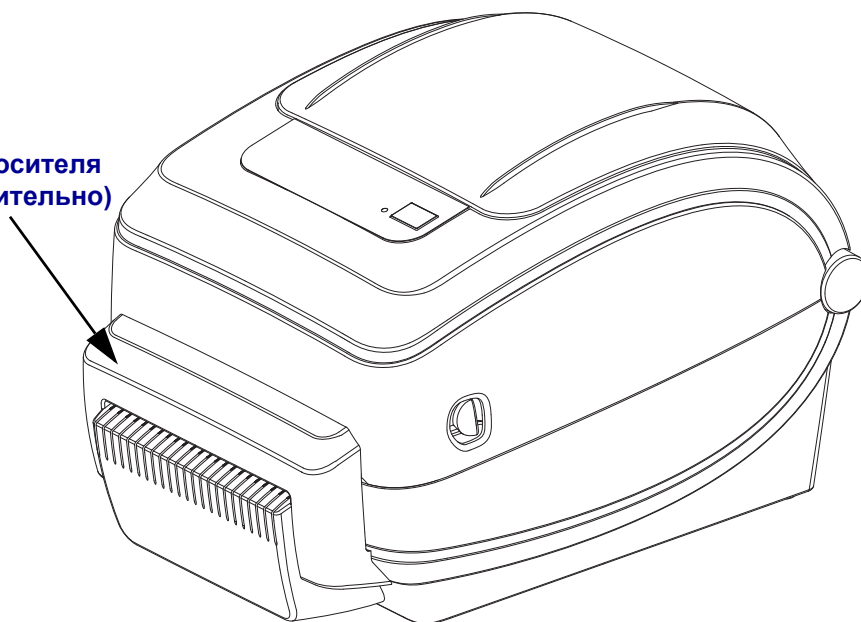
Компоненты принтера



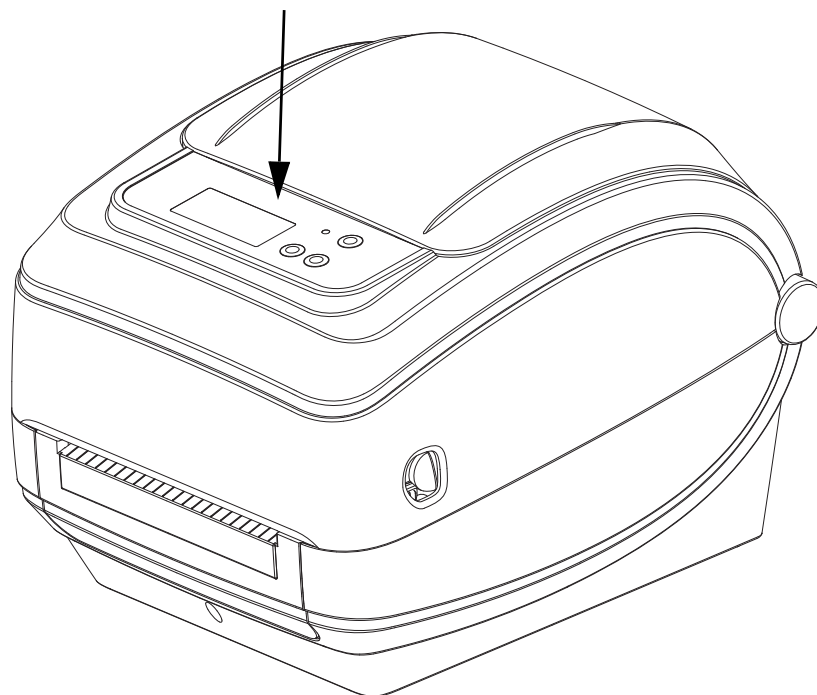
**Передвижной датчик
черной линии
(дополнительно)**



**Резак носителя
(дополнительно)**



Беспроводной дисплей принтера
и управление
(Параметры Wi-Fi и Bluetooth)



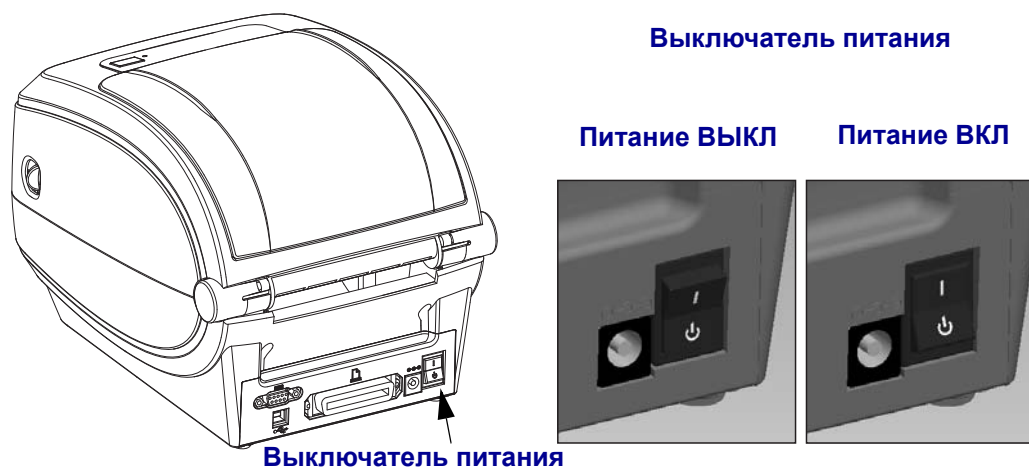
Элементы управления

Выключатель питания

Нажмите на *верхнюю часть выключателя*, чтобы **ВКЛЮЧИТЬ** принтер, или на *нижнюю часть выключателя*, чтобы **ВЫКЛЮЧИТЬ** принтер.



Внимание! • Перед подсоединением или отсоединением кабелей связи и питания принтер рекомендуется выключить.



Клавиша подачи (Feed)

- Нажмите клавишу подачи (Feed) один раз, чтобы принтер подал одну пустую этикетку.
- Нажмите клавишу «Подача» (Feed), чтобы вывести принтер из состояния паузы. Принтер переводится в состояние паузы либо командой программирования, либо в результате ошибки. См. раздел *Значения индикатора и состояние принтера на стр. 106* главы «Устранение неполадок».
- Используйте клавишу «Подача» (Feed) для настройки принтера и установки состояния (см. раздел *Режимы клавиши «Подача» (Feed) на стр. 116* главы «Устранение неполадок»).

Клавиша прокрутки (только для беспроводных принтеров)

Нажмите клавишу прокрутки для входа в меню, отображающее параметры и настройки принтера.

Клавиша выбора (только для беспроводных принтеров)

Нажмите клавишу выбора для выбора пункта меню или выберите настройку принтера.

Индикатор состояния

Индикатор расположен на верхней крышке рядом с клавишей подачи (feed) и служит для индикации режима работы принтера (см. *Описание состояний индикатора* на стр. 106).

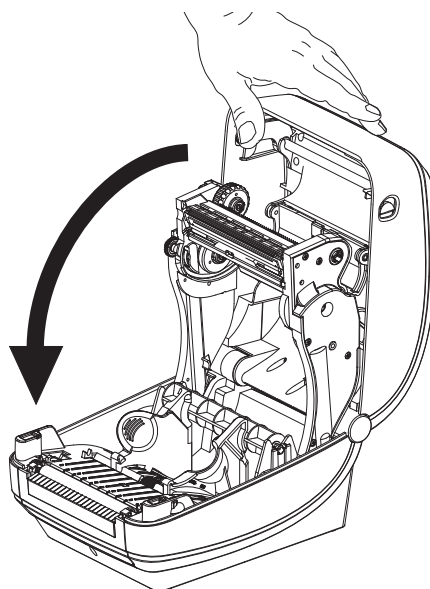


Беспроводной дисплей принтера и управление (параметры Wi-Fi и Bluetooth)

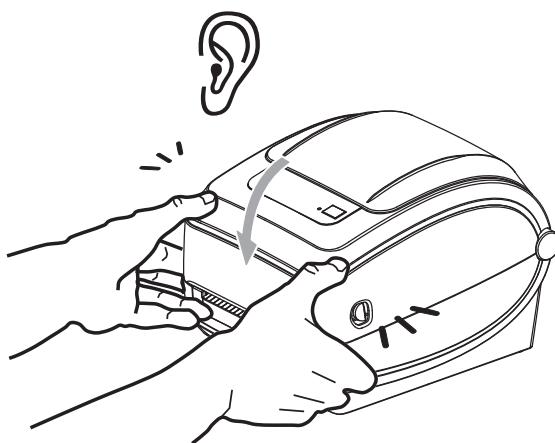


Закрывание принтера

1. Опустите верхнюю крышку.



2. Нажмите вниз до щелчка.





Приступая к работе

Этот раздел описывает порядок установки принтера при первом включении и обычные процедуры загрузки носителя.

Содержание

Подключение питания	14
Загрузка рулонного носителя	15
Загрузка ленты переноса.	19
Печать пробной этикетки (с конфигурацией принтера).	23
Предварительно установленные драйверы принтера для Windows®.	24
Подключение принтера к компьютеру	26
После того как принтер подключен.	33

Подключение питания

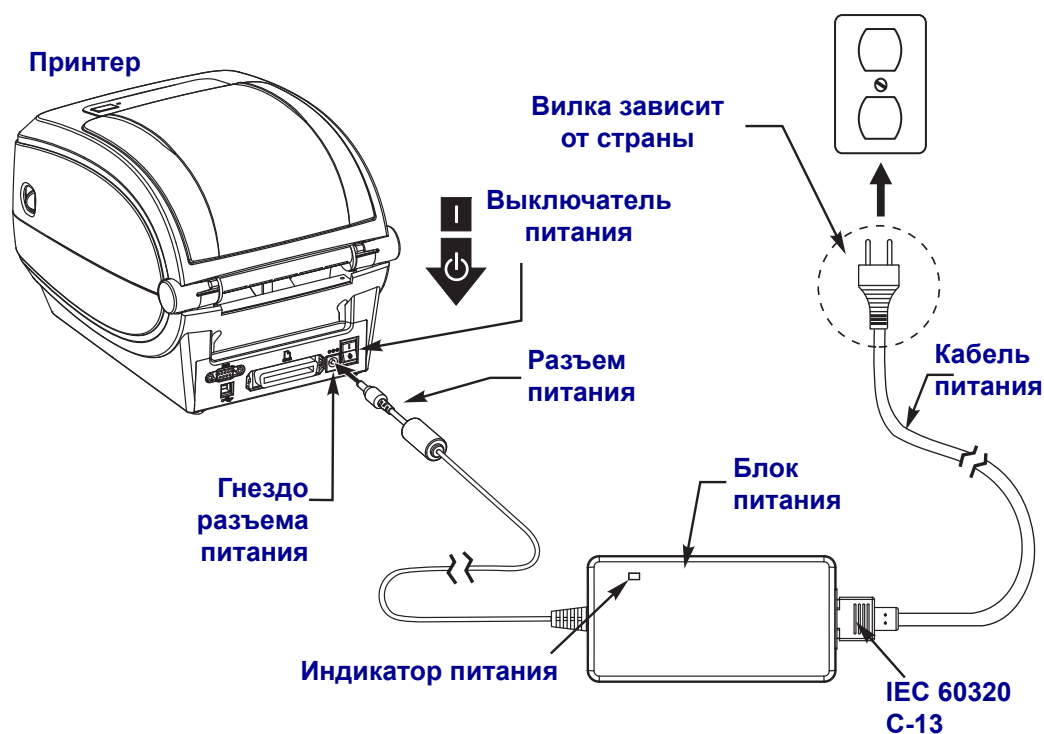


Важно • Установите принтер таким образом, чтобы при необходимости легко было дотянуться до кабеля питания. Если потребуется полностью обесточить принтер, извлеките вилку сетевого кабеля из розетки.



Внимание! • Не располагайте для работы в местах, где возможно попадание влаги внутрь принтера или блока питания. Это может вызвать поражение током!

1. Убедитесь, что выключатель питания принтера находится в положении ВЫКЛ (нижнее положение).
2. Подключите сетевой кабель к блоку питания.
3. Вставьте вилку на другом конце кабеля в розетку переменного тока нужного типа. Примечание. При наличии сетевого напряжения загорится индикатор блока питания.
4. Вставьте штекер блока питания в разъем электропитания принтера.



Примечание • Применяйте нужный кабель питания с трехконтактной штекерной вилкой и разъемом IEC 60320-C13. Кабель питания должен иметь отметку сертификата страны, в которой используется продукт.

Загрузка рулонного носителя

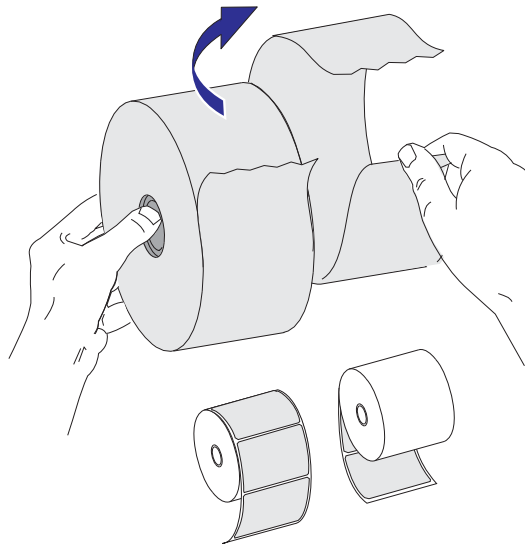
При загрузке носителя нужно надеть рулон на держатели носителя.

Выбирайте носитель в соответствии с нужным типом печати.

Подготовка носителя

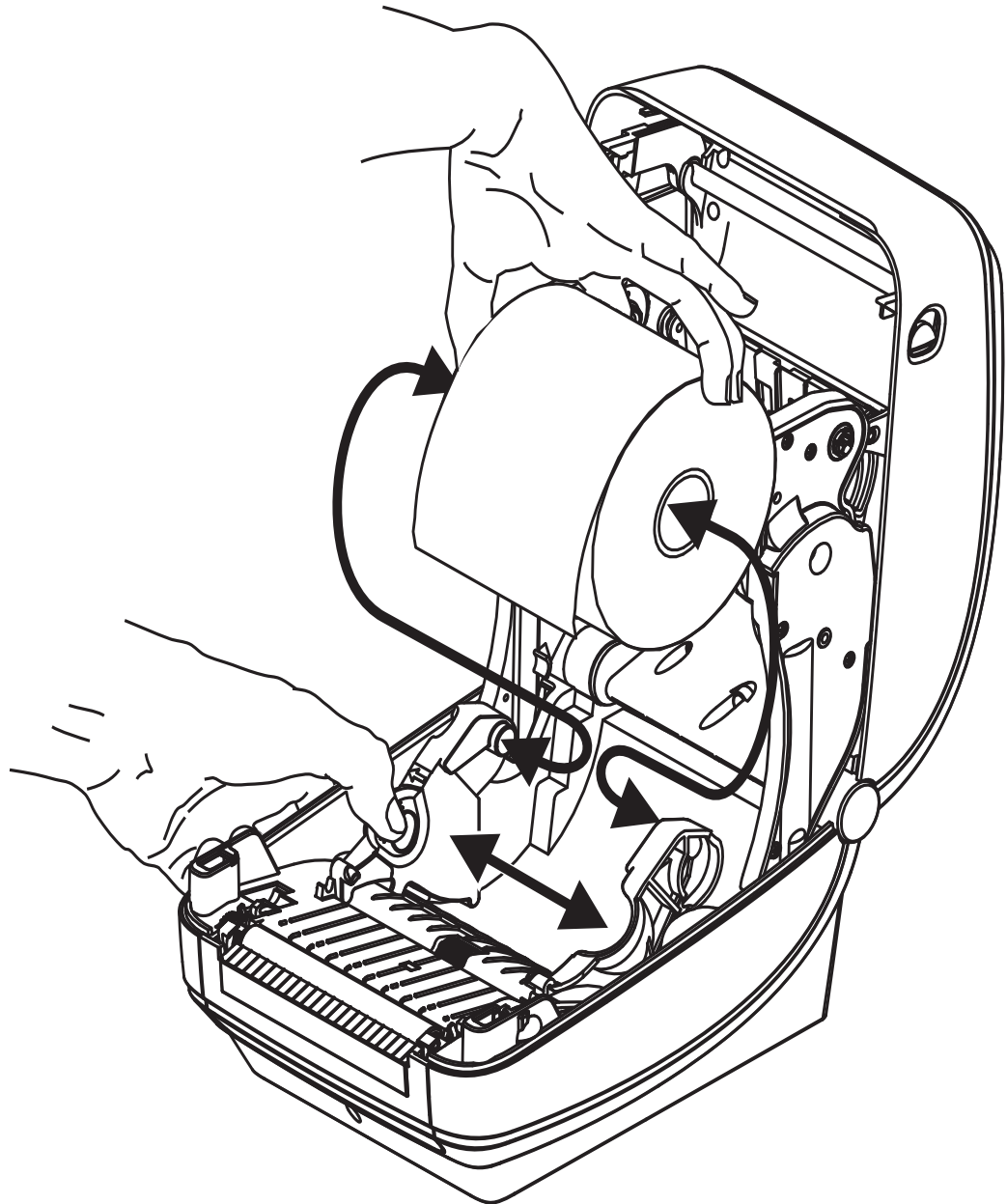
Загрузка рулонного носителя в принтер производится одним и тем же способом, независимо от того, намотан он внутрь или наружу.

- Удалите наружную часть рулона. За время транспортировки, перегрузки и хранения рулон мог запылиться и испачкаться. Удалите наружную часть рулона, чтобы липкий и загрязненный участок носителя не прошел между печатающей головкой и валиком.

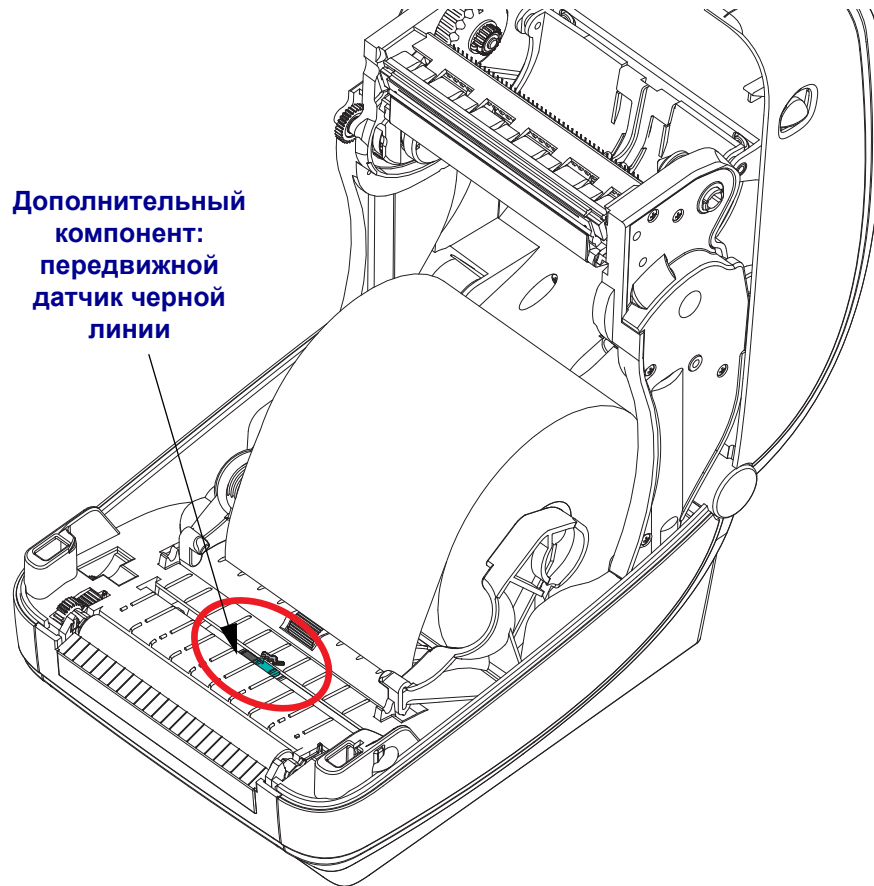


Установка рулона в отсек носителя

1. Откройте принтер. Помните, что рычаги защелки нужно тянуть к передней части принтера.
2. Откройте держатели рулона носителя. Свободной рукой раздвиньте направляющие для бумаги, установите рулон носителя на держатели рулона и отпустите направляющие. Рулон должен располагаться таким образом, чтобы лицевая сторона печатающей поверхности при прохождении поверх печатного (ведущего) валика была обращена вверх.

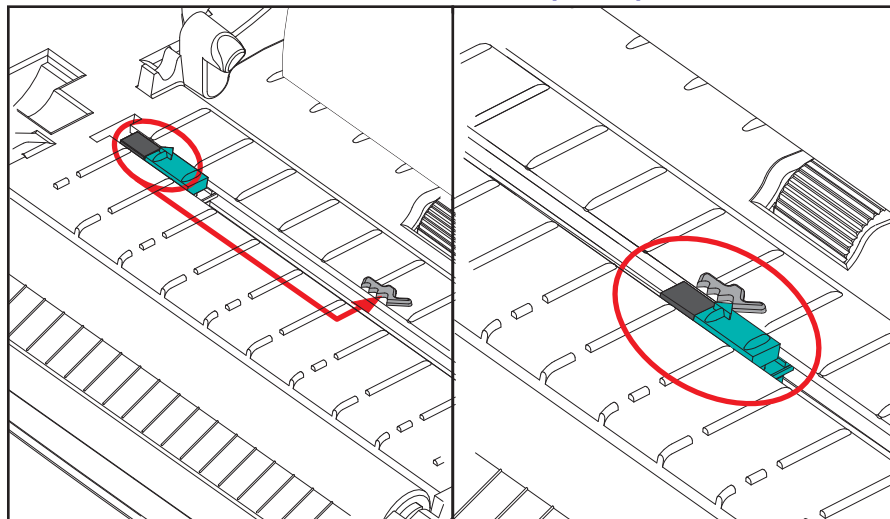


3. Если на принтере установлен передвижной датчик черной линии, убедитесь, что он находится в центре (положение по умолчанию). Это положение является стандартным рабочим для системы определения носителя. При перемещении датчика из принятой по умолчанию зоны распознавания перфорации (промежутков) между наклейками принтер будет определять только носители с черной линией, черными метками и зубцами. Подробнее о настройке этого параметра датчика см. в разделе *Передвижной датчик черной линии* на стр. 59.

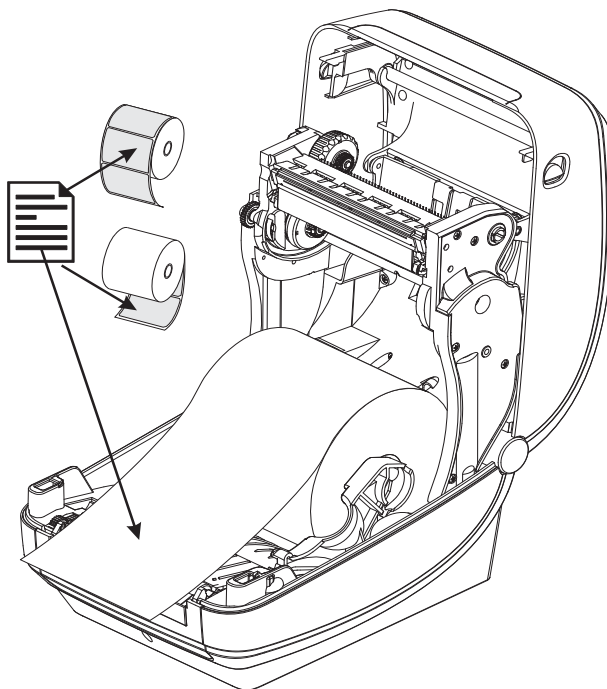


Вне центра, только определение черной линии

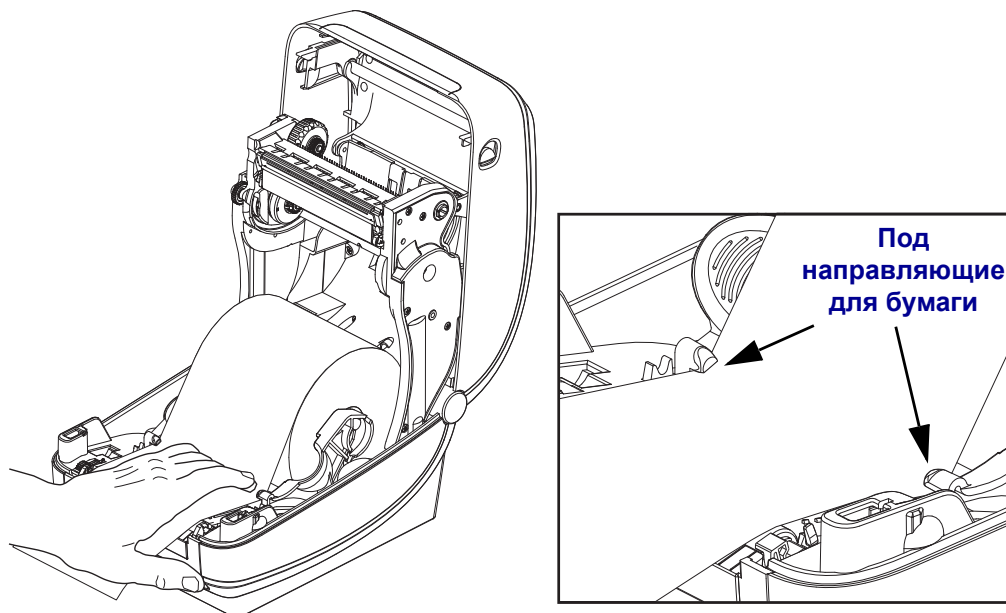
По умолчанию — распознавание перфорации (промежутков), стандартное рабочее положение



4. Потяните носитель так, чтобы он выступал за пределы передней части принтера. Убедитесь, что рулон вращается свободно. Избегайте ошибочной установки рулона на дно отсека носителя. Печатная сторона носителя должна быть обращена вверх.



5. Заправьте носитель под направляющие для бумаги с обеих сторон.



6. Закройте принтер. Нажмите на крышку вниз до щелчка.

Загрузка ленты переноса

Существует несколько видов и цветов лент переноса, что соответствует различным потребностям пользователей. Оригинальные ленты переноса производства компании Zebra® специально разработаны для данной модели принтера и носителя марки Zebra. Использование ленты или носителя другой марки, не одобренной для использования компанией Zebra®, может повредить принтер или печатающую головку.

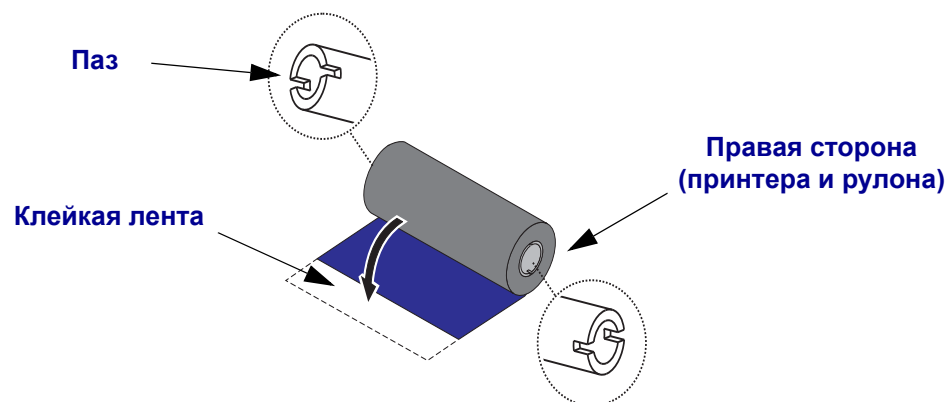
- Для достижения оптимальных результатов используйте типы ленты и носителя, соответствующие друг другу.
- Для уменьшения износа головки следует всегда использовать ленту, ширина которой больше ширины носителя.
- Не устанавливайте ленту в принтер при выполнении прямой термопечати.

Для данной модели принтера необходимо использование ленты Uni-Ribbon™ марки Zebra® (универсальная лента). Универсальная лента предусматривает специальный отражатель для остановки печати по окончании ленты. Лента Uni-Ribbon™ марки Zebra® также подходит для установки на более ранние модели настольных принтеров марки Zebra®.

Универсальные ленты различаются по цветовой маркировке начального участка.

- **Синий** — Performance Wax (5319)
- **Серебряный** — Premium Wax/Resin (3200)
- **Золотой** — Performance Resin (5095) для синтетического материала (макс. скорость — 6 дюймов в секунду) и бумаги с покрытием (макс. скорость — 4 дюйма в секунду)
- **Красный** — Premium Resin (5100) для синтетического материала (максимальная скорость — 4 дюйма в секунду)

Перед выполнением дальнейших действий подготовьте ленту: снимите упаковку и удалите клейкую ленту.



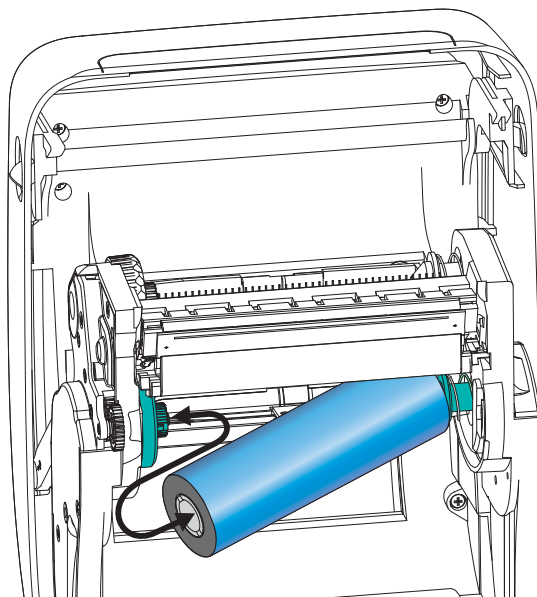
См. *Обзор технологии ленты на стр. 45* для получения подробных сведений об использовании ленты.



Важно • НЕ ИСПОЛЬЗУЙТЕ катушки ленты от предыдущих моделей принтеров! Старые ленточные катушки определяются по наличию пазов только на одной стороне катушки. Старые катушки имеют большую ширину и вызывают заклинивание приемной катушки.

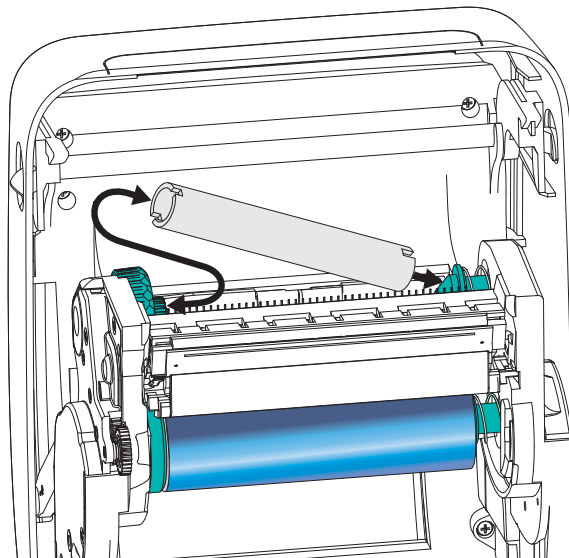
Примечание • НЕ ИСПОЛЬЗУЙТЕ ленточные катушки с поврежденными пазами — скругленными, изношенными, порванными и т. п. Пазы катушки должны быть квадратной формы для закрепления катушки на шпинделе, в противном случае может возникнуть замятие ленты, ослабление чувствительности ленты или другие неполадки, препятствующие дальнейшей работе принтера.

1. Откройте принтер и установите новый рулон ленты в нижние подающие шпиндели.



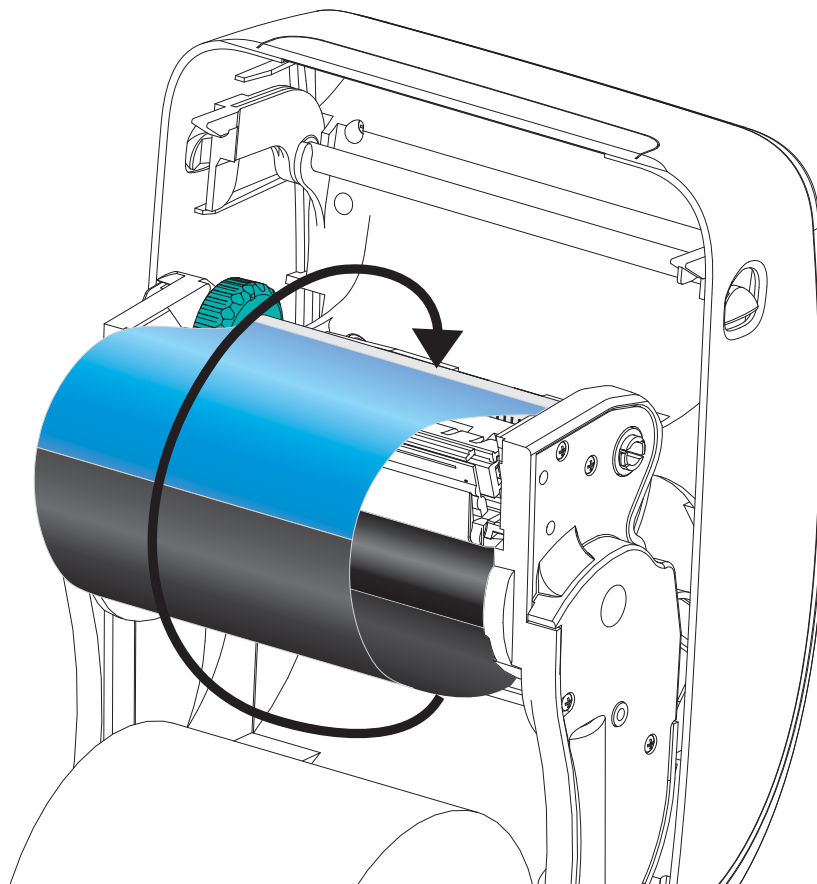
Поворачивайте рулон, пока он не совпадет с пазом, и зафиксируйте с левой стороны подающей втулки.

- Установите пустую катушку ленты в приемные шпиндели принтера. Поворачивайте катушку, пока она не совпадет с пазом, затем зафиксируйте с левой стороны приемной втулки.

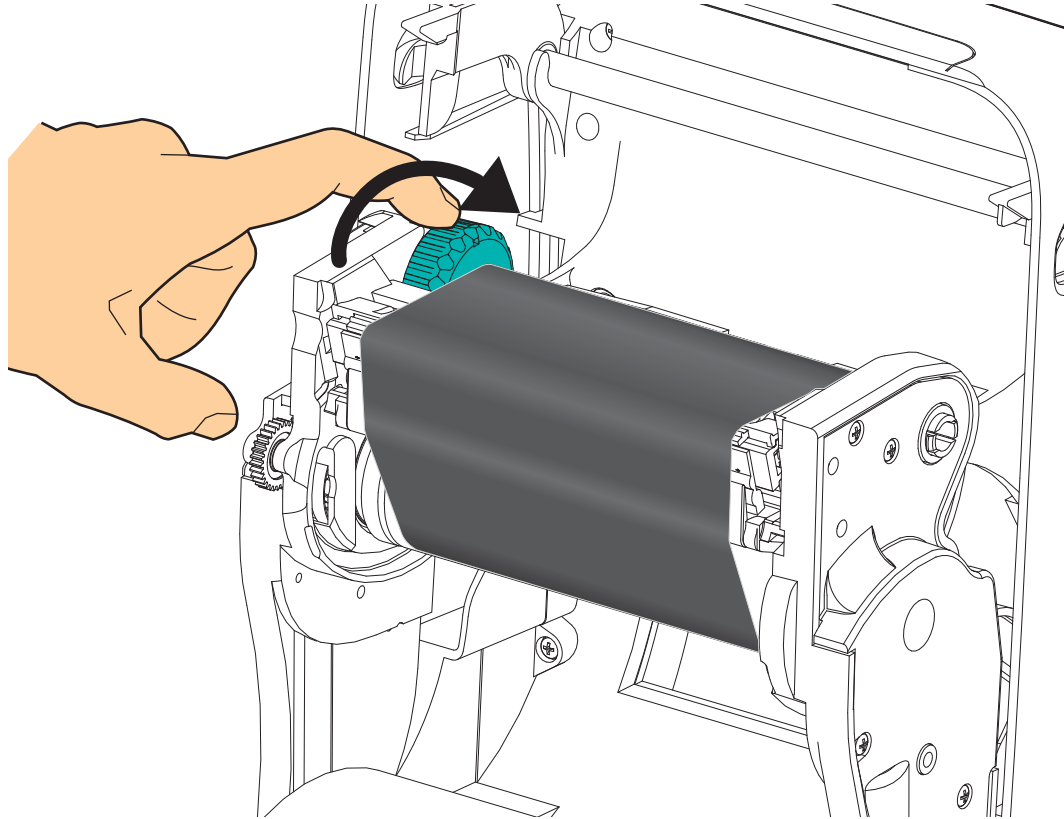


В упаковочной коробке находится одна пустая приемная катушка. В дальнейшем для приема ленты используйте освободившуюся подающую катушку.

- Снимите начальный участок ленты рулона и прикрепите его находящейся на нем полоской липкой ленты к пустой приемной катушке на шпинделе подачи. Лента переноса должна располагаться по центру катушки.



4. Вращая установочное колесо, расположенное слева от подающего шпинделя, по направлению к задней панели принтера, плотно натяните ленту по всей ширине печатающей головки.



5. Убедитесь, что носитель загружен и готов к печати. Закройте крышку принтера.
6. Нажмите клавишу Подача (Feed), чтобы принтер протянул не менее 10 см носителя. Это поможет устранить провисание и складки ленты, а также ровно расположить ленту на шпинделях.
7. Смените режим работы принтера, установив термоперенос вместо прямой термопечати. Температурные профили принтера будут настроены в соответствии с носителем для термопереноса. Для выполнения этого действия воспользуйтесь драйвером принтера, программным приложением или командами программирования принтера.
 - При управлении работой принтера посредством программирования на языке ZPL используйте команду ZPL II "Тип носителя" (Media Type): **^MT**. Следуйте инструкциям, приведенным в руководстве по программированию ZPL.
 - При управлении работой принтера посредством EPL (в страничном режиме) используйте команду EPL "Параметры" (Options): **O**. Следуйте инструкциям, приведенным в *Руководстве по программированию EPL (в страничном режиме)*.
8. Для проверки смены режима с прямой термопечати на режим термопереноса обратитесь к разделу [Печать пробной этикетки \(с конфигурацией принтера\) на стр. 23](#), чтобы распечатать этикетку с конфигурацией. Параметр «СПОСОБ ПЕЧАТИ» (PRINT METHOD) в этикетке с конфигурацией принтера должен иметь значение «ТЕРМОПЕРЕНОС» (THERMAL-TRANS).

Принтер готов к печати.

Печать пробной этикетки (с конфигурацией принтера)

Перед подключением принтера к компьютеру убедитесь, что принтер находится в исправном состоянии.

Для этого рекомендуется распечатать этикетку с состоянием конфигурации.

1. Убедитесь, что носитель должным образом загружен и крышка принтера закрыта. Если принтер еще не включен, включите его. Если при включении принтера индикатор состояния мигает зеленым цветом (режим паузы), нажмите клавишу Подача один раз, чтобы установить принтер в режим Готов (к печати). Если цвет индикатора состояния принтера не изменился на непрерывный зеленый («Готов»), см. [Устранение неполадок на стр. 105](#).
2. Нажмите клавишу Подача (Feed) 2–3 раза, чтобы принтер выполнил калибровки согласно установленному носителю. При этом принтер подаст несколько этикеток.
3. Когда индикатор состояния будет гореть непрерывным зеленым цветом, нажмите и удерживайте клавишу Подача (Feed), чтобы индикатор состояния мигнул.
4. Отпустите клавишу Подача (Feed). Распечатается этикетка с конфигурацией. Если не выполняется печать этикетки с конфигурацией, см. [Приступая к работе на стр. 13](#).

PRINTER CONFIGURATION	
Zebra Technologies	
ZTC GX420t	
15.0.....	DARKNESS
6 IPS.....	PRINT SPEED
+000.....	TEAR OFF
TEAR OFF.....	PRINT MODE
GAP/NOTCH.....	MEDIA TYPE
WEB.....	SENSOR TYPE
MANUAL.....	SENSOR SELECT
THERMAL-TRANS.....	PRINT METHOD
800.....	PRINT WIDTH
1234.....	LABEL LENGTH
39.0IN 989MM.....	MAXIMUM LENGTH
CONNECTED.....	USB COMM.
BIDIRECTIONAL.....	PARALLEL COMM.
9600.....	BAUD
8 BITS.....	DATA BITS
NONE.....	PARITY
XON/XOFF.....	HOST HANDSHAKE
NONE.....	PROTOCOL
<~> 7EH.....	CONTROL CHAR
<^> 5EH.....	COMMAND CHAR
<,> 2CH.....	DELIM. CHAR
ZPL II.....	ZPL MODE
CALIBRATION.....	MEDIA POWER UP
CALIBRATION.....	HEAD CLOSE
DEFAULT.....	BACKFEED
+000.....	LABEL TOP
+0000.....	LEFT POSITION
NO.....	HEXDUMP
034.....	WEB S.
096.....	MEDIA S.
011.....	WEB GAIN
050.....	MARK S.
013.....	MARK GAIN
095.....	MARK MED S.
015.....	MARK MEDIA GAIN
095.....	CONT MEDIA S.
007.....	CONT MEDIA GAIN
075.....	RIBBON OUT
040.....	RIBBON GAIN
000.....	TAKE LABEL
CWF.....	MODES ENABLED
.....	MODES DISABLED
832 8/MM FULL.....	RESOLUTION
V56.15.12P32 <-.....	FIRMWARE
V06.00.0207.....	HARDWARE ID
CUSTOMIZED.....	CONFIGURATION
2944k.....R:	RAM
1536k.....E:	ONBOARD FLASH
NONE.....	FORMAT CONVERT
77,291 IN.....	LAST CLEANED
77,291 IN.....	HEAD USAGE
77,291 IN.....	TOTAL USAGE
77,291 IN.....	RESET CNTR1
77,291 IN.....	RESET CNTR2
31A07330008.....	SERIAL NUMBER
2007-09-20 22:48:18	TIME STAMP

FIRMWARE IN THIS PRINTER IS COPYRIGHTED

Предварительно установленные драйверы принтера для Windows®

Zebra вносит изменения в способ установки и использования принтера с компьютерами, на которых установлена ОС Windows. Рекомендуется предварительно установить хотя бы драйвер ZebraDesigner™ для Windows®, чтобы воспользоваться преимуществами усовершенствований, облегчающих и упрощающих работу с ОС Windows, начиная с выпуска Windows XP® SP2.

Zebra предоставляет утилиты настройки Zebra Setup Utilities (ZSU) — набор драйверов к принтерам Zebra®, утилит и средств обмена данными и установки, которые можно использовать в большинстве операционных систем Windows на ПК. Утилиты Zebra Setup Utilities и драйверы принтера Zebra для Windows находятся на компакт-диске пользователя, а их последние версии — на веб-сайте Zebra (www.zebra.com).

Драйвер ZebraDesigner™ и утилиты Zebra Setup Utilities (включающие драйвер). Поддерживают ОС Windows 7®, Windows Vista®, Windows XP®, Windows® 2000®, Windows Server® 2008 и Windows Server® 2003. Драйвер поддерживает 32- и 64-разрядные операционные системы Windows и отмечен знаком Microsoft Certified. Утилиты Zebra Setup Utilities и драйвер ZebraDesigner поддерживают следующие интерфейсы обмена данными для принтеров G-Series: USB, параллельный, последовательный, проводной и беспроводной Ethernet и Bluetooth (с использованием виртуального порта принтера Bluetooth).

Установите Zebra Setup Utilities перед включением питания принтера, подключенного к ПК (который работает под управлением операционной системы Windows, поддерживаемой драйвером Zebra). ПО Zebra Setup Utility предложит включить принтер. Продолжайте следовать инструкциям до завершения установки принтера.

Определение принтера методом Plug-and-Play (PnP) в ОС Windows®

Современные операционные системы Windows автоматически обнаруживают принтер при его подключении с помощью интерфейса USB. В соответствии с конфигурацией оборудования и версией Windows принтер может быть обнаружен методом Plug-and-Play (PnP) при подключении к параллельному, последовательному или USB-интерфейсу. В настоящее время драйверы принтера не поддерживают установку принтера методом Plug-and-Play для последовательного порта. Конфигурация параллельного интерфейса принтера на ПК должна поддерживать двунаправленный обмен данными для операций Plug-and-Play.

Операционная система автоматически запустит мастер установки нового оборудования при первом подключении принтера к компьютеру. Если предварительно был загружен набор драйверов с утилитами Zebra Setup Utility, драйвер принтера будет установлен автоматически. Откройте папку принтеров в Windows, щелкните принтер правой кнопкой мыши и выберите «Свойства» (Properties). Чтобы проверить успешное завершение установки, нажмите клавишу «Напечатать пробную страницу» (Print test page).

Операционная система Windows обнаружит и восстановит соединение с ранее установленным принтером, если его прежнее подключение было заменено на USB или если питание было включено после завершения перезагрузки операционной системы. Закройте сообщение об обнаружении нового оборудования и подсказки на панели задач. Подождите несколько секунд, пока операционная система сопоставит принтер и драйвер. Затем предупреждения закроются, и принтер будет готов к работе.

Подключение устройств с помощью универсальной последовательной шины (USB)

При подключении по интерфейсу универсальной последовательной шины (USB) принтер является окончательным устройством (не хостом и не концентратором). Подробнее об этом интерфейсе см. в спецификациях USB.

Примечание • Сканеры, весы и другие устройства ввода данных (оконечные устройства) должны передавать данные принтеру через последовательный порт (не через порт USB).

Подключение принтера через последовательный порт в ОС Windows®

Принятые по умолчанию параметры операционной системы Windows для обмена данными через последовательный порт точно соответствуют установкам принтера по умолчанию, за исключением параметра *Управление потоком (Flow Control)* для данных. По умолчанию для параметра *Управление потоком (Flow Control)* в Windows установлено значение **НЕТ (NONE)**. Для принтеров G-Series необходимо установить для параметра *Управление потоком (Flow Control)* значение **Аппаратное (Hardware)**.



Примечание • В настоящее время принтеры G-Series™ не поддерживают возможность определения в ОС Windows® методом Plug and Play (PnP) через последовательный порт.

Ethernet

Для работы с этой возможностью принтера имеются различные методы и утилиты, облегчающие подключение принтера к сети (WAN или LAN) и конфигурирование проводных и беспроводных (WiFi) принтеров. Мастера конфигурации Zebra Setup Utility поддерживают создание подключения к принтеру в совместно используемой сети с ОС Windows с помощью IP-адреса принтера. В принтер встроены внутренние веб-страницы, обеспечивающие легкий доступ к конфигурации принтера и сети. Получить доступ к этим веб-страницам можно с помощью любого веб-браузера, введя IP-адрес принтера в адресную строку. Свободно распространяемая версия ПО ZebraNet™ Bridge позволяет централизованно разворачивать принтеры Zebra®, управлять ими, осуществлять за ними наблюдение, а также обеспечивает автоматическое обнаружение до 3 принтеров Zebra® с единственного экрана компьютера в любом месте глобальной сети. Для управления большим числом принтеров Zebra® можно приобрести ПО ZebraNet™ Bridge Enterprise.

Подключение принтера к компьютеру

Принтеры Zebra® G-Series™ поддерживают различные параметры интерфейса и конфигурации, такие как: интерфейс универсальной последовательной шины (USB), последовательный (RS232), параллельный (IEEE 1284.4) и сетевой 10/100 Ethernet.

- USB, последовательный и параллельный
- Дополнительно: USB, последовательный и Ethernet (проводной)
- Дополнительно: USB, последовательный и Ethernet (беспроводной, WiFi) с ЖК-дисплеем
- Дополнительно: USB, последовательный и Bluetooth с ЖК-дисплеем

Для помощи в установке этих интерфейсов разработано ПО Zebra Setup Utility. Способы подключения кабелей и уникальные параметры для каждого из этих физических интерфейсов обмена данными принтера описаны на следующих страницах для облегчения выбора настроек перед подачей питания и сразу после нее. Мастер конфигурации Zebra Setup Utilities попросит в соответствующий момент включить питание принтера, чтобы завершить установку принтера.

Информацию о подключении к беспроводным интерфейсам обмена данными см. в следующих разделах:

- о подключении к Wi-Fi (Ethernet) см. в руководстве по работе с внутренним сервером печати ZebraNet® 10/100;
- о подключении к Bluetooth см. в разделе [Bluetooth](#) на стр. 72.



Внимание! • Для подключения интерфейсного кабеля установите выключатель питания в положение ВЫКЛ. Перед подсоединением или отсоединением интерфейсных кабелей необходимо обязательно убедиться, что в этот момент блок питания присоединен к электросети и принтеру.

Требования к интерфейсному кабелю

Кабель передачи данных должен быть полностью экранирован и оснащен металлическими или металлизированными разъемами. Экранированный кабель и металлизированные разъемы необходимы для предотвращения излучения и защиты от электрических помех.

Для сокращения до минимума электрических помех в кабеле выполните следующие действия:

- Используйте по возможности короткие кабели данных (рекомендуемая длина 1,83 м)
- Не связывайте в одни пучки кабели данных и кабели питания
- Не закрепляйте кабели данных вдоль кабель-каналов питания

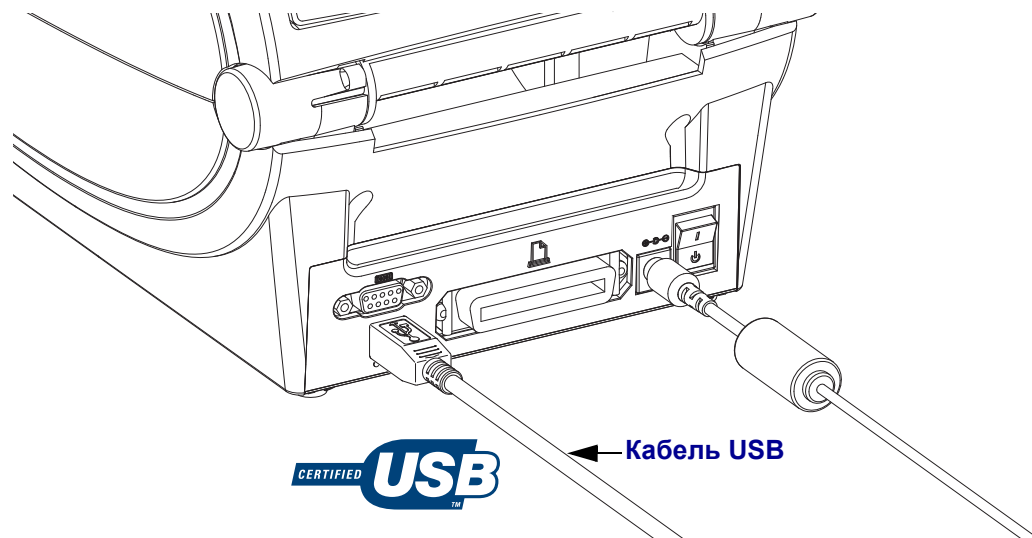


Важно • Данный принтер соответствует части 15 правил Федеральной комиссии по связи, относящейся к цифровым устройствам класса В, поскольку в нем использованы полностью экранированные кабели данных. Применение неэкранированных кабелей передачи данных может привести к превышению норм по уровню излучения, установленных для устройств класса В.

Требования к интерфейсу USB

Универсальная последовательная шина (USB 2.0) обеспечивает быстрый интерфейс, совместимый с существующим аппаратным обеспечением компьютера. Технология Plug and Play гарантирует простоту и удобство подключения. К одному порту/концентратору USB допускается подключать несколько принтеров.

При использовании кабеля USB (не входящего в комплектацию принтера) удостоверьтесь, что кабель или упаковка кабеля имеет отметку Certified USB™ (см. ниже) для обеспечения совместимости с USB 2.0.



Последовательный обмен данными

Принтер автоматически обнаруживает последовательный порт и настраивает его в соответствии с общими конфигурациями кабелей и сигнальных соединений для подключения оконечного оборудования и устройств передачи данных. Кабель должен быть оснащен девятиштырьковым штекером типа D (DB-9P), который подключается к подходящему последовательному порту (DB-9S), расположенному на задней панели принтера. Второй конец интерфейсного кабеля подсоединяется к последовательному порту на управляющем компьютере. Это позволяет использовать два распространенных типа кабелей и производить взаимозамену принтеров Zebra и других моделей принтеров. Принтеры Zebra® работают с нуль-модемным (перекрестным) кабелем. Ранние модели принтеров Zebra® (устройства передачи данных), в которых использовался язык программирования EPL, работали главным образом через кабели прямого сигнального соединения (неперекрестные). Подробнее о выводных контактах см. Приложение А.

Чтобы обеспечить надежную передачу данных, параметры передачи данных последовательного порта принтера и компьютера должны совпадать. Наиболее часто изменяемыми параметрами являются Бит/сек (скорость передачи) и Управление потоком. На управляющем компьютере (обычно с операционной системой Windows) необходимо привести параметр «Управление потоком» (Flow control) в соответствие с заданным на принтере методом передачи данных по умолчанию (аппаратное) и установить параметр квитирования **DTR/Xon/Xoff** для устаревших принтеров. Такой объединенный аппаратный (DTR) и программный (Xon/Xoff) режим, возможно, потребует изменить в зависимости от используемого прикладного ПО сторонних производителей и разновидности последовательного кабеля.

Последовательная передача данных между принтером и управляющим компьютером устанавливается следующим образом:

- Синхронизация с автоматическим определением скорости передачи
- Команда программирования ZPL **^SC**
- Команда программирования EPL **Y**
- Возврат конфигурации принтера по умолчанию.

Автоматическое определение скорости передачи

Синхронизация с автоматическим определением скорости передачи позволяет принтеру автоматически настраиваться на соответствующие параметры передачи данных управляющего компьютера. Чтобы произвести синхронизацию с автоматическим определением скорости передачи, выполните следующие действия.

1. Нажмите и удерживайте клавишу Подача (Feed), пока индикатор состояния не мигнет зеленым светом один раз, два раза и три раза.
2. Во время мигания индикатора состояния отправьте принтеру последовательность команд **^XA^XZ**.
3. Когда принтер и управляющий компьютер синхронизируются, цвет индикатора изменится на непрерывный зеленый. (Во время синхронизации с автоматическим определением скорости передачи этикетки печататься не будут.)

Команда программирования ZPL ^SC

Используйте команду «Установить обмен данными» (^SC) для изменения параметров передачи данных на принтере.

1. Установив на управляющем компьютере такие же параметры передачи данных, как и на принтере, отправьте команду ^SC, чтобы изменить параметры передачи данных на принтере в соответствии с необходимостью.
2. Измените параметры управляющего компьютера в соответствии с новыми параметрами принтера.

Дополнительные сведения об этой команде см. в *Руководстве по программированию ZPL*.

Команда программирования EPL Y

Используйте команду настройки последовательного порта (Y) для изменения параметров передачи данных на принтере.

1. На управляющем компьютере установите те же параметры передачи данных, что и на принтере, и отправьте команду Y для изменения параметров принтера. Примечание. Команда Y не поддерживает контроль потока данных — используйте параметр **Xon/Xoff**.
2. Измените параметры управляющего компьютера в соответствии с новыми параметрами принтера.

Подробнее об этой команде см. в *Руководстве по программированию EPL в страничном режиме*.

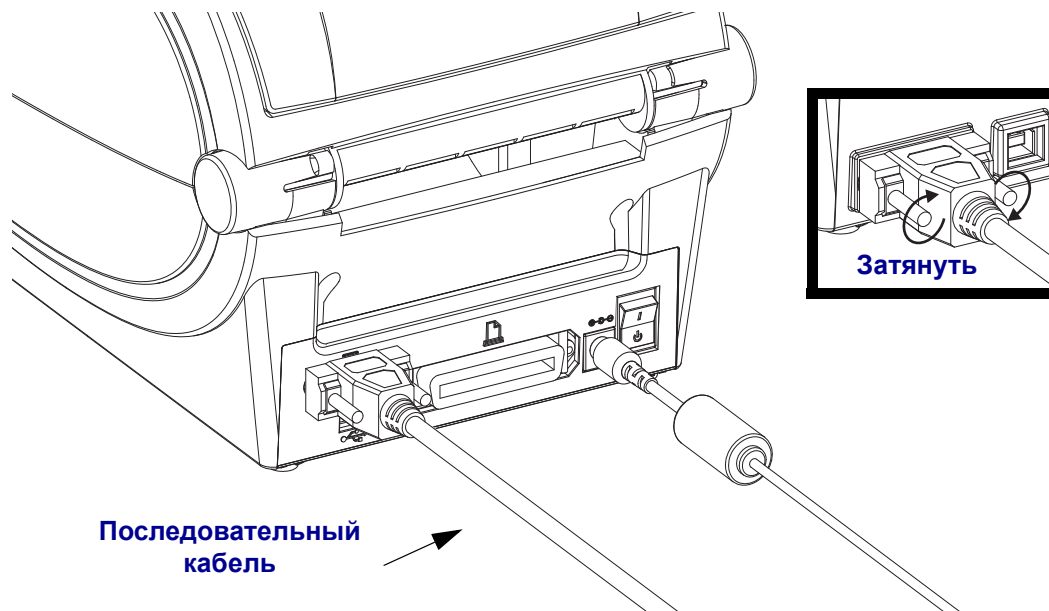
Восстановление параметров последовательного порта по умолчанию

Чтобы восстановить заводские параметры передачи данных на принтере (параметры последовательного обмена данными: скорость передачи **9600** бод, длина слова **8** бит, **НЕТ** четности, **1** стоповый бит, контроль потока данных **DTR/XON/XOFF**), выполните следующие действия.

1. Нажмите и удерживайте клавишу Подача (Feed), пока индикатор состояния не мигнет зеленым светом один раз, затем два раза и три раза (после чего ее необходимо сразу отпустить).
2. Пока индикатор быстро мигает янтарным и зеленым светом, нажмите клавишу «Подача» (Feed). Последовательная передача данных между принтером и управляющим компьютером устанавливается командой ZPL ^SC или командой EPL Y.

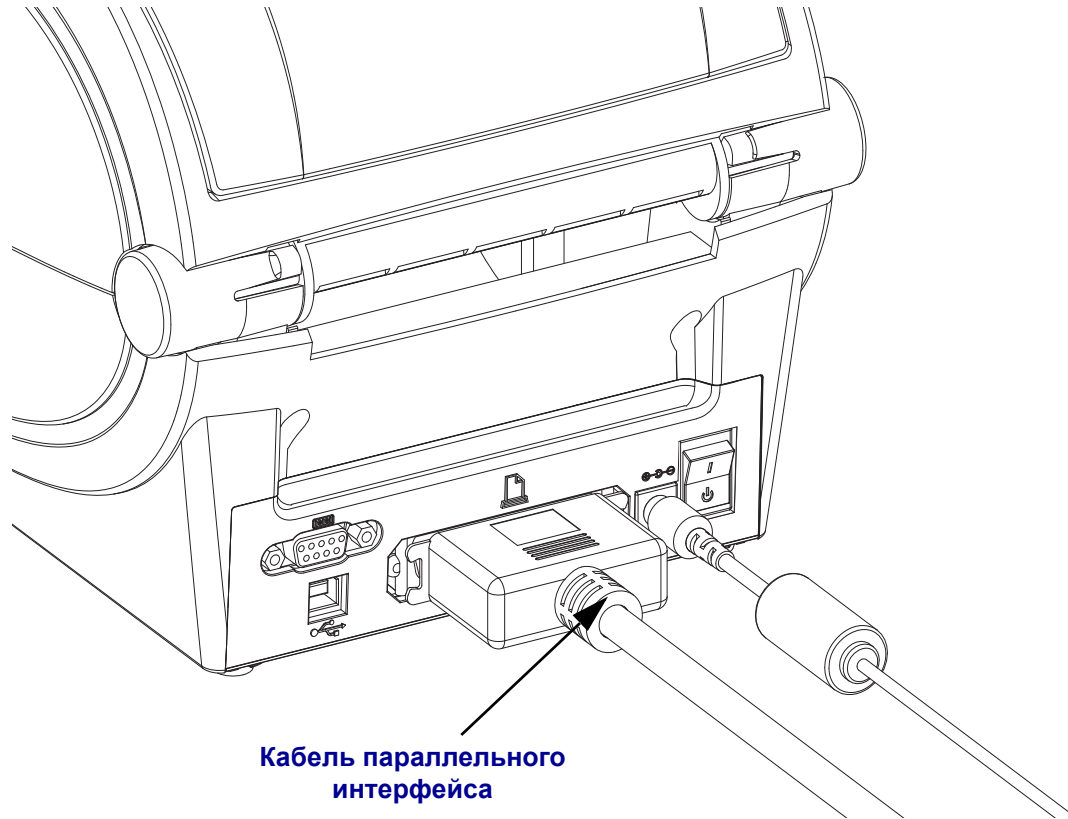
Примечание • Ранние модели принтеров Zebra®, в которых использовался язык программирования EPL, по умолчанию имели следующие параметры последовательного порта: скорость передачи данных **9600** бод, **НЕТ** четности, **8** битов данных, **1** стоповый бит и **АППАРАТНО-ПРОГРАММНЫЙ** (объединенный) контроль данных (главным образом DTR/Xon/Xoff). Контроль потока передачи данных в операционной системе Windows для большинства приложений был аппаратным.

30 | Приступая к работе
Подключение принтера к компьютеру



Параллельный порт

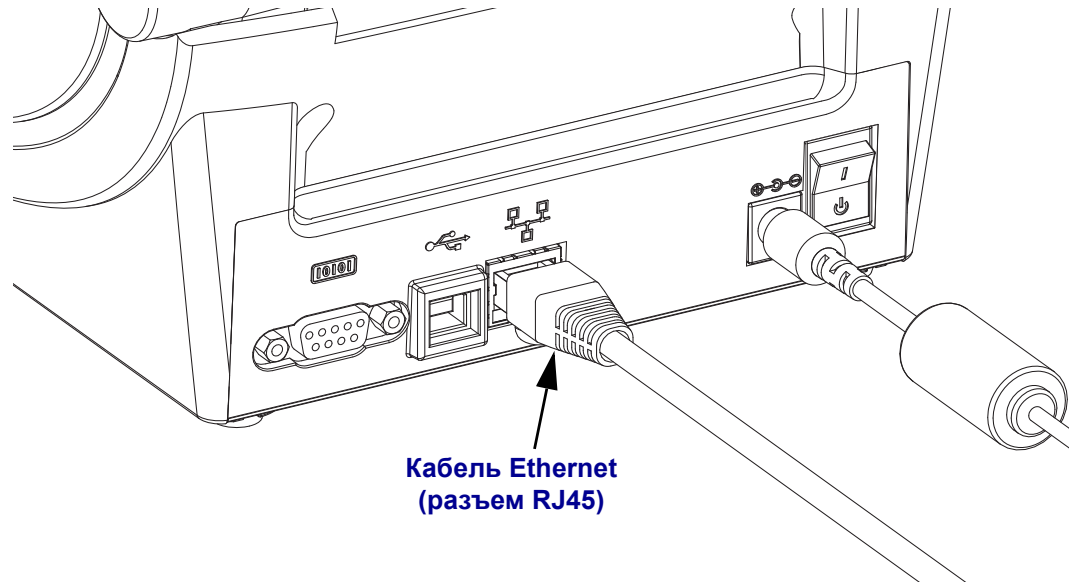
Кабель должен быть оснащен 25-штырьковым штекерным разъемом типа D (DB-25P) на одном конце и разъемом Centronics на другом конце (согласно спецификации параллельного интерфейса IEEE 1284 A-B). Ранние модели принтеров G-Series первоначально поддерживали кабели параллельного интерфейса с двумя 25-штырьковыми штекерными разъемами типа D (DB-25P) на обоих концах (согласно спецификации параллельного интерфейса IEEE 1284 A-A).



Ethernet

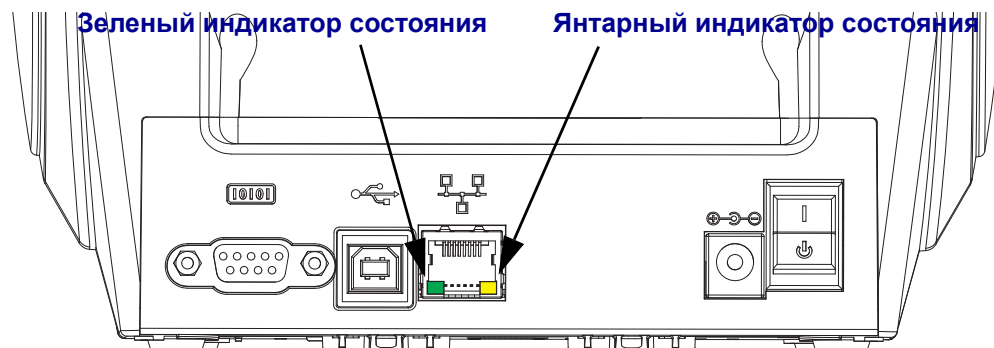
Для данного принтера необходим кабель UTP RJ45 Ethernet не ниже 5 категории.

Подробнее о настройке принтера для работы в совместимой сети на базе Ethernet см. в руководстве внутреннего сервера печати ZebraNet® 10/100. Принтер должен быть сконфигурирован для работы в LAN (локальной сети) или WAN (глобальной сети). Доступ к серверу печати, встроенному в принтер, можно получить с помощью веб-страниц принтера.



Индикаторы активности/состояния Ethernet

Индикатор состояния	Описание
Оба не горят	Соединение Ethernet не обнаружено
Зеленый	Обнаружено соединение 100 Мбит/с
Зеленый горит, янтарный мигает	Обнаружено соединение 100 Мбит/с и активность Ethernet
Янтарный	Обнаружено соединение 10 Мбит/с
Янтарный горит, зеленый мигает	Обнаружено соединение 10 Мбит/с и активность Ethernet



После того как принтер подключен

После установки основного соединения с принтером может понадобиться провести тестирование обмена данными и установить различные приложения, драйверы или утилиты для принтера.

Тестирование обмена данными с помощью печати

Проверка работы системы печати является относительно простым процессом. При работе в операционных системах Windows рекомендуется воспользоваться программой Zebra Setup Utility или компонентом панели управления Windows «Принтеры и факсы» (Printers and Faxes), чтобы получить доступ к принтеру и выполнить печать пробной этикетки. В операционных системах, отличных от Windows, рекомендуется выполнить копирование базового текстового файла ASCII с единственной командой (~WC) для печати этикетки с состоянием конфигурации.

Пробная печать с помощью Zebra Setup Utility

1. Откройте программу Zebra Setup Utility.
2. Щелкните значок недавно установленного принтера, чтобы выбрать принтер и активизировать кнопки конфигурации принтера в расположенном под ним окне.
3. Нажмите кнопку «Открыть инструменты принтера» (Open Printer Tools).
4. На вкладке «Печать» (Print) щелкните строку «Печать этикетки с конфигурацией» (Print configuration label) и нажмите кнопку «Отправить» (Send). Принтер должен распечатать этикетку с состоянием конфигурации.

Пробная печать с использованием меню Windows «Принтеры и факсы» (Printer and Faxes)

1. Чтобы получить доступ к меню «Принтеры и факсы» (Printers and Faxes), выберите соответствующий пункт меню «Пуск» (Start) или используйте для этого «Панель управления» (Control Panel). Откройте меню.
2. Выберите значок недавно установленного принтера, чтобы выбрать принтер, и щелкните правой кнопкой мыши для получения доступа к окну «Свойства» (Properties) принтера.
3. На вкладке «Общие» (General) нажмите кнопку «Напечатать пробную страницу» (Print Test Page). Принтер должен распечатать пробную страницу Windows.

Пробная печать на принтере с подключением Ethernet к сети (LAN или WAN) с помощью командной строки (MS-DOS) или команды «Выполнить» (Run) меню «Пуск» Windows XP

1. Создайте текстовый файл со следующими тремя символами ASCII: ~WC
2. Сохраните файл как TEST.ZPL (имя файла и расширение могут быть любыми).

3. Считайте IP-адрес из распечатки сетевого состояния на этикетке с конфигурацией принтера. В системе, подключенной к той же самой сети LAN или WAN, что и принтер, введите в адресной строке окна веб-браузера следующий текст:

ftp (IP-адрес)

(для IP-адреса 123.45.67.01 запись будет иметь вид:

ftp 123.45.67.01)

4. Введите слово put, затем введите имя файла и нажмите клавишу Enter. Для данного файла пробной печати это будет выглядеть следующим образом: **put TEST.ZPL**
Принтер должен будет распечатать новую этикетку с состоянием конфигурации печати.

Пробная печать с использованием скопированного файла с командой ZPL для операционных систем, отличных от Windows

1. Создайте текстовый файл со следующими тремя символами ASCII: **~wC**
2. Сохраните файл как TEST.ZPL (имя файла и расширение могут быть любыми).
3. Скопируйте файл на принтер. В случае операционной системы DOS команда для отправки файла на принтер, подключенный к системному параллельному порту, будет следующей:

COPY TEST.ZPL LPT1

Для других типов интерфейсных соединений и операционных систем потребуются другие команды. См. документацию операционной системы для получения подробных инструкций по копированию файла на соответствующий интерфейс принтера в целях проведения данной проверки.



Работа с принтером

Этот раздел объясняет порядок работы с принтером и носителями, поддержку шрифтов и языка, а также настройку дополнительных параметров конфигурации принтера.

Содержание

Определение конфигурации принтера	36
Долговременная эксплуатация или хранение принтера	36
Режимы печати	37
Типы материалов для печати	37
Замена расходных материалов	39
Регулировка ширины печати	41
Регулировка качества печати	42
Распознавание носителя	43
Обзор технологии ленты	45
Печать на фальцованном гармошкой носителе	47
Печать на внешнем рулонном носителе	49
Использование шрифтов	50
Отправка файлов на принтер	54
Счетчик печати	54

Определение конфигурации принтера

В целях вывода сведений о текущей конфигурации принтера для операций ZPL и EPL принтеры G-Series™ производят печать этикеток типа ZPL. Этикетка ZPL содержит более интуитивно понятные и функционально полные описания, чем этикетка EPL. На этикетке состояния содержатся сведения об установленных параметрах (яркость, скорость, тип носителя и т.д.), дополнительных компонентах (сеть, интерфейсы подключения, резак и т.д.) и самом принтере (серийный номер, модель, микропрограммного обеспечения и т.д.). Сведения о печати этой этикетки см. в разделе [Печать пробной этикетки \(с конфигурацией принтера\)](#) на стр. 23. Подробные сведения о конфигурации принтера и командах ZPL, управляющих настройками принтера, которые перечислены в этикетке состояния конфигурации принтера, см. в разделе [Приложение: конфигурация ZPL](#) на стр. 129.

Для печати этикетки состояния конфигурации принтера EPL отправьте на принтер команду EPL **U**. Дополнительные сведения о различных командах EPL **U** и значениях параметров, выводимых на этикетки, см. в руководстве по программированию EPL.

Локализация этикетки состояния конфигурации принтера

Этикетка состояния принтера может быть напечатана на 16 языках. Используйте команду программирования ZPL **^KD** для изменения языка этикетки состояния.

См. [Печать пробной этикетки \(с конфигурацией принтера\)](#) на стр. 23 или [Режимы клавиши «Подача» \(Feed\)](#) на стр. 116 для получения сведений о доступе к этикетке состояния конфигурации принтера.

Долговременная эксплуатация или хранение принтера

По истечении определенного времени печатающая головка может прилипнуть к печатному (ведущему) валу. Для предотвращения этого всегда храните принтер с куском носителя (наклейкой или бумагой) между печатающей головкой и валом. Не транспортируйте принтер с установленным рулоном носителя, иначе это может привести к повреждению принтера или носителя.

Термопечать



Внимание! • При печати печатающая головка нагревается. Не прикасайтесь к печатающей головке, чтобы не повредить ее и не получить ожога. Для чистки печатающей головки используйте только чистящий карандаш.



Внимание! • Электростатический заряд, накапливающийся на поверхности человеческого тела и других поверхностях, может повредить печатающую головку или электронные компоненты, используемые в устройстве. Соблюдайте необходимые меры предосторожности при работе с печатающей головкой и электронными компонентами, размещенными под верхней крышкой принтера.

Режимы печати

Данный принтер использует различные режимы работы и конфигурации носителя.

- Прямая термopечать (используется чувствительный к нагреву носитель).
- Печать термopереносом (используется лента для термopереноса на носитель).
- Стандартный отрывной режим позволяет отрывать после печати отдельные наклейки (или полосы наклеек при пакетной печати).
- Режим отделения наклеек. Если дополнительно установлен механизм отделения наклеек, материал подложки наклейки можно отделять в процессе печати. Очередная наклейка будет печататься, только если из принтера вынута напечатанная.
- Разрезание носителя. Если установлен дополнительный механизм разрезки носителя, принтер может разрезать подложку между наклейками, квитанциями или этикетками в зависимости от типа резака.
- Режим автономной работы. Принтер может печатать без подключения к компьютеру, используя функцию автоматического формирования этикетки (на основе программирования) или используя устройство ввода данных, подключенное к последовательному порту принтера. При работе в этом режиме к принтеру можно подключать различные устройства ввода данных, такие как сканеры, весы, модули дисплея и клавиатуры KDU Plus™ или KDU компании Zebra® с адаптером KDU и т. д.
- Совместная сетевая печать. Принтеры, оснащенные разъемом Ethernet, содержат внутренний сервер печати с возможностью настройки конфигурации через веб-страницу ZebraLink™ и поставляются в комплекте с ПО ZebraNet™ Bridge, которое предназначено для управления состоянием принтеров Zebra® и наблюдения за ними по сети.

Типы материалов для печати



Важно • Zebra настоятельно рекомендует использовать оригинальные расходные материалы Zebra, которые гарантируют длительную качественную печать. Специально для расширения возможностей печати и предотвращения быстрого износа печатающей головки компания разработала широкий ассортимент бумажных, полипропиленовых, полиэстерных и виниловых карточек. Для приобретения расходных материалов посетите веб-сайт по адресу: <http://www.zebra.com/howtobuy>.

В принтере могут использоваться различные типы носителей.

- *Стандартный носитель.* В большинстве стандартных (листовых) носителей используется клейкий слой, который соединяет с подложкой как отдельные наклейки, так и группы наклеек.
- *Непрерывный рулонный носитель.* Большинство непрерывных рулонных носителей предназначено для прямой термopердачи (аналогичны бумаге для факса) и используются для печати квитанций и билетов.
- *Этикетка.* Этикетки обычно печатаются на толстой бумаге (толщиной до 0,19 мм). Чаще всего они не имеют клейкого слоя или подложки и стандартно разделяются перфорацией.

Сведения об основных типах носителей содержатся в [Таблице 1](#).

В данном принтере обычно используется рулонный носитель, но также можно использовать фальцованный гармошкой либо другой непрерывный носитель. Для получения необходимого типа печати нужно использовать соответствующий носитель. Необходимо использовать носитель для прямой термопечати. При печати без ленты необходимо применять носитель для прямой термопечати. При использовании ленты необходимо использовать носитель для термопереноса.

Таблица 1 • Типы рулонных и фальцованных носителей

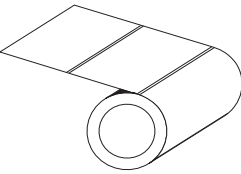
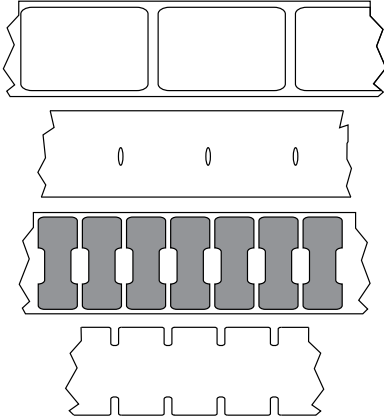
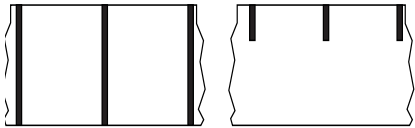

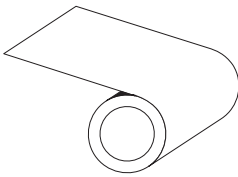
Тип носителя	Внешний вид носителя	Описание
<p>Рулон с разделением наклеек</p>		<p>Рулонный носитель намотан на катушку диаметром 12,7–38,1 мм. Наклейки имеют на обратной стороне клейкий слой, приклеивающий их к подложке; они разделены промежутками, отверстиями, зубцами или черными метками. Этикетки разделены перфорацией. Для разделения наклеек применяют один из следующих методов.</p> <ul style="list-style-type: none"> <p><i>Наклейки в рулоне</i> разделяет наклейки с помощью промежутков, отверстий или зубцов.</p>  <p><i>Носитель с черными метками</i> использует предварительно напечатанные на обратной стороне черные метки для обозначения мест разделения наклеек.</p>  <p><i>Перфорированный носитель</i> имеет перфорацию, которая позволяет легко разделять между собой этикетки или наклейки. Дополнительно между этикетками или наклейками могут быть нанесены черные метки или другие разделители.</p> 

Таблица 1 • Типы рулонных и фальцованных носителей (продолжение)

Тип носителя	Внешний вид носителя	Описание
Несплошной фальцованный носитель		Этот носитель сложен гармошкой. Фальцованный носитель может иметь те же типы разделения наклеек, что и рулон с разделением наклеек. Границы между наклейками находятся на сгибах или рядом с ними.
Рулонный носитель без разделения наклеек		Рулонный носитель намотан на катушку диаметром 12,7–38,1 мм. Рулонный носитель без разделения наклеек не имеет таких разделителей, как промежутки, отверстия, зубцы или черные метки. Это позволяет печатать изображение в любом месте наклейки. Для резки носителя на отдельные этикетки можно использовать резак. Для определения окончания непрерывного носителя используйте датчик промежутков.

Типы носителей для термопереноса

Лента необходима для печати на носителях, требующих термопереноса, тогда как для носителей прямой термопечати лента не нужна. Чтобы проверить, нужна ли лента для конкретного носителя, проведите для носителя проверку трением.

Чтобы провести проверку носителя процарапыванием, выполните следующие действия.

1. Потрите печатную поверхность носителя ногтем или колпачком ручки. Требуется энергичное трение с усилием. Носитель для прямой термопечати всегда химически реагирует на нагрев изменением цвета. Во время данной проверки носитель подвергается воздействию теплоты трения.
2. Взгляните, не появилась ли на поверхности носителя черная полоса?

Если черная полоса...	Тогда требуется...
Не появилась на поверхности носителя	Термоперенос. Лента нужна.
Появилась на поверхности носителя	Прямая термопечать. Лента не нужна.

Замена расходных материалов

Если во время печати закончились наклейки или лента, не отключайте питание принтера (иначе будут потеряны данные). После загрузки рулона с наклейками или катушки с лентой нажмите клавишу Подача (Feed) для возобновления печати.

Всегда используйте высококачественные, сертифицированные наклейки, этикетки и ленты. Если на плохо изготовленном носителе наклейка неплотно прилегает к подложке и клей на ее краях подсох, она может легко отойти и прилипнуть к направляющим и валикам внутри принтера, что приведет к замятию. При использовании не соответствующей требованиям ленты может произойти серьезное повреждение печатающей головки вследствие неправильной намотки материала, а несовершенство химического состава ленты способно вызвать коррозию печатающей головки.

Добавление новой ленты переноса

Если в процессе вывода на печать закончилась лента, индикатор загорится красным цветом, и в принтер можно будет добавить новый рулон.

1. Оставьте питание включенным.
2. Откройте верхнюю крышку, обрежьте использованную ленту, чтобы удалить пустую катушку.
3. Установите новый рулон ленты и освободите катушку. Если нужно, просмотрите шаги раздела по загрузке ленты. *Примечание. Не используйте катушки с поврежденными пазами. У пазов должны быть квадратные углы.*
4. Закройте верхнюю крышку.
5. Для возобновления печати нажмите клавишу Подача (Feed).

Замена частично использованной ленты переноса

Чтобы снять использованную ленту переноса, выполните следующие действия.

1. Обрежьте ленту на приемном рулоне.
2. Снимите приемный рулон. Эту ленту можно утилизировать.
3. Снимите подающий рулон и закрепите конец неиспользованной ленты, чтобы рулон не разматывался. При следующей установке частично использованного рулона закрепите его конец на пустой приемной катушке.

Регулировка ширины печати

Ширину печати необходимо настраивать в следующих случаях.

- Если принтер используется впервые.
- Если произошло изменение в ширине носителя.

Для настройки ширины печати используется.

- Драйвер принтера для Windows или прикладное ПО, например ZebraDesigner™.
- Последовательность из пяти миганий индикатора, см. раздел *Режимы клавиши «Подача» (Feed)* на стр. 116.
- Управление работой принтера с помощью языка программирования ZPL — см. команду «Ширина печати» (^PW) в *Руководстве по программированию ZPL*.
- Управление работой принтера с помощью страничного режима программирования EPL — см. команду «Настройка ширины наклейки» (q) в *Руководстве по программированию EPL*.

Регулировка качества печати

На качество печати влияют параметры нагрева или плотности печатающей головки, скорость печати и тип используемого носителя. Опытным путем определите оптимальное сочетание этих параметров для конкретного приложения. Качество печати может быть задано с помощью подпрограммы «Конфигурация качества печати» (Configure Print Quality), входящей в Zebra Setup Utility.



Примечание • Производители носителей нередко указывают специальные рекомендации для параметров скорости принтера и носителя. Для некоторых типов носителей максимальные скорости ниже, чем максимальная скорость принтера.

Используйте следующие варианты установки параметра относительной яркости (или плотности).

- Последовательность из шести миганий индикатора, см. раздел *Режимы клавиши «Подача» (Feed)* на стр. 116. Это позволит перезаписать любые параметры запрограммированной яркости/плотности ZPL и EPL.
- Команда Установить яркость (~SD) ZPL (см. *Руководство по программированию ZPL*).
- Команда EPL «Плотность» (D) — см. *Руководство по программированию EPL*.

При необходимости настройки скорости печати используется.

- Драйвер принтера для Windows или прикладное ПО, например ZebraDesigner™.
- Команда Скорость вывода на печать (^PR) (см. *Руководство по программированию ZPL*).
- Команда «Выбрать скорость» (S) — см. *Руководство по программированию EPL*.

Распознавание носителя

Принтеры серии G имеют функцию автоматического определения носителя. Принтер непрерывно выполняет проверку и настраивает длину носителя при обнаружении малейших отклонений. При печати или подаче носителя принтер непрерывно проверяет и настраивает систему определения носителя в соответствии с мельчайшими отклонениями параметров носителя как для обычных или рулонных наклеек на подложке, так и для обычных носителей и рулонов с этикетками. Если ожидаемая длина носителя или промежуток между наклейками превышают допустимое значение при печати и подаче носителя, принтер автоматически начинает калибровку длины носителя. Функция определения носителя в принтерах G-Series работает аналогичным образом для заданий принтера, использующих форматы наклеек EPL и ZPL или программирование.

Если после подачи носителя с максимальной длиной наклейки по умолчанию (1 метр) принтеру не удастся определить наклейку или черные метки (либо зубцы с черной линией), принтер переключится в непрерывный режим подачи носителя (для квитанций). Эти параметры будут сохранены в принтере, пока не изменятся программным обеспечением, программированием или ручной калибровкой для другого носителя.

Дополнительно можно настроить принтер на выполнение быстрой калибровки носителя после включения питания принтера либо при закрытии крышки принтера, когда питание включено. При калибровке принтер подаст несколько этикеток.

Параметры носителя принтера можно узнать, распечатав этикетку с конфигурацией принтера. Подробности см. в разделе [Печать пробной этикетки \(с конфигурацией принтера\)](#) на стр. 23.

Максимальное расстояние, проверяемое системой автоматического определения типа носителя, может быть уменьшено с помощью команды максимальной длины наклейки ZPL (^ML). Рекомендуется, чтобы это расстояние было не менее чем в два раза больше самой длинной напечатанной наклейки. Если самая большая напечатанная наклейка имела размер 10 на 15 см, то максимальное расстояние определения длины наклейки (носителя) может быть уменьшено с 1 метра (по умолчанию) до 30 см.

При проблемах с автоматическим определением типа носителя или автоматической калибровкой необходима расширенная калибровка, см. раздел [Ручная калибровка](#) на стр. 112. Она включает в себя отпечатанный график работы датчика для используемой бумаги. При включении этого метода отключается функция автоматического определения бумаги, пока не будут восстановлены заводские параметры, при этом индикатор кнопки подачи мигает четыре раза. Подробности см. в разделе [Режимы клавиши «Подача» \(Feed\)](#) на стр. 116.

Автоматическую калибровку носителей можно настраивать, включать и выключать по мере необходимости. Для некоторых заданий печати требуется, чтобы принтер использовал любые носители только в рулоне. С помощью команды ZPL подачи носителя (Media Feed), **^MF** можно контролировать два параметра автоматической работы: включение принтера при загрузке носителя и закрытие принтера при подаче питания. Для автоматического определения и калибровки носителя предварительно необходимо выполнить команду ZPL **^MF**. Для автоматической калибровки носителей (этикетка к этикетке), используется команда **^XS**. Если применяется несколько типов носителей с разной длиной, из разных материалов или с различными методами разделения наклеек (промежутки в рулоне, черные метки, зубцы или без разделения наклеек), указанные параметры изменять не следует.

Калибровка носителя и процесс определения можно также использовать для определения типа носителя, загруженного в принтер. Для выбора типа носителя используйте команду ZPL отслеживания носителей (**^MN**). Иногда принтер может распознавать носитель с предварительной печатью как носитель, содержащий промежутки между наклейками, а подложку с распечаткой — как носитель с черными метками. Если для непрерывного носителя выбран параметр **^MN**, принтер не сможет выполнить автоматическую калибровку. Команда **^MN** также имеет параметр автоматической калибровки (**^MNA**) для возвращения параметров принтера к значениям по умолчанию для автоматического определения всех типов носителей.

Обзор технологии ленты

Лента представляет собой тонкую пленку, с одной стороны покрытую воском или восковой смолой, которые при термопереносе оставляют отпечаток на носителе. Какой тип ленты нужно использовать и какой она должна быть ширины, зависит, прежде всего, от носителя. При использовании ленты она должна быть по ширине не уже носителя. Если лента уже носителя, печатающая головка выходит за пределы защищенной зоны, и происходит ее преждевременный износ.

Когда используется лента

Лента необходима для печати на носителях, требующих термопереноса, тогда как для носителей прямой термопечати она не нужна. Лента никогда не используется для прямой термопечати. Поскольку это может привести к искажению штрих-кодов и изображений. Чтобы определить, нужна лента для конкретного носителя или нет, выполните проверку трением.

Сторона ленты с покрытием

Лента может быть намотана красящей стороной внутрь или наружу. На этом принтере можно использовать только ленту с покрытием наружу. Чтобы убедиться, какая сторона рулона ленты имеет покрытие, проведите для ленты проверку клейким материалом или трением.



Чтобы определить, какая сторона ленты имеет покрытие, выполните следующие действия:

Проверка ленты клейким материалом

Выполните проверку клейким материалом, чтобы определить сторону ленты, имеющую покрытие. Этот способ хорошо подходит для уже установленной ленты.

Чтобы провести проверку клейким материалом, выполните следующие действия:

1. Отделите наклейку от подложки
2. Прижмите уголок наклейки клейкой стороной к наружной поверхности рулона с лентой
3. Отделите наклейку от ленты

- Посмотрите на результат. Остались ли на наклейке следы либо частицы чернил с ленты?

Если чернила с ленты...	То...
Остались на наклейке	Лента покрыта с наружной стороны и может использоваться на этом принтере G-Series
Не остались на наклейке	Лента покрыта с внутренней стороны и не может использоваться на этом принтере G-Series

Проверка ленты трением

Если нет наклеек, можно выполнить проверку трением.

Для проверки ленты трением выполните следующие действия:

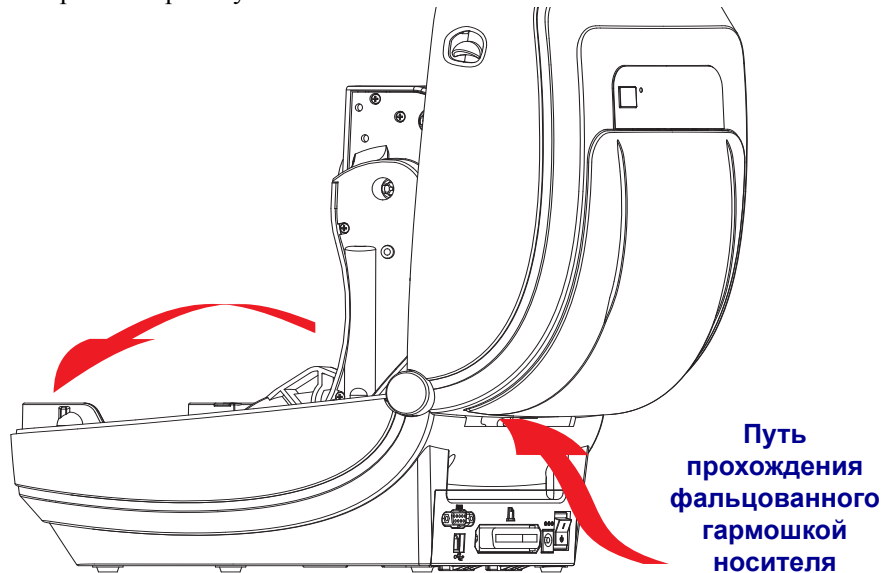
- Отмотайте небольшое количество ленты
- Поместите ее наружной стороной на лист бумаги
- Потрите ногтем внутреннюю поверхность отмотанной ленты
- Поднимите ленту с бумаги
- Взгляните на результат. Оставила ли лента след на бумаге?

Если лента...	Действие
Оставила след на бумаге	Лента покрыта с наружной стороны и может использоваться на этом принтере G-Series
Не оставила след на бумаге	Лента покрыта с внутренней стороны и не может использоваться на этом принтере G-Series

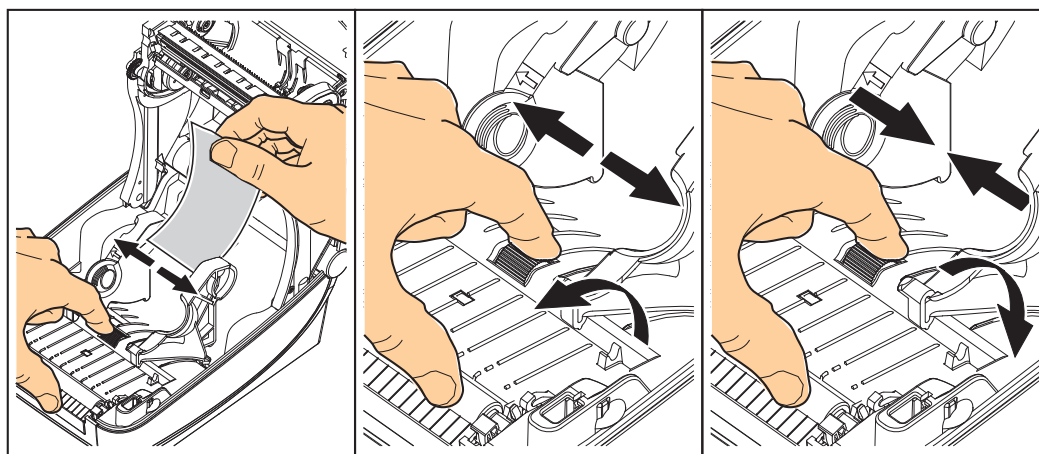
Печать на фальцованном гармошкой носителе

Для печати на носителе, фальцованном гармошкой, необходимо отрегулировать положение направляющих носителя.

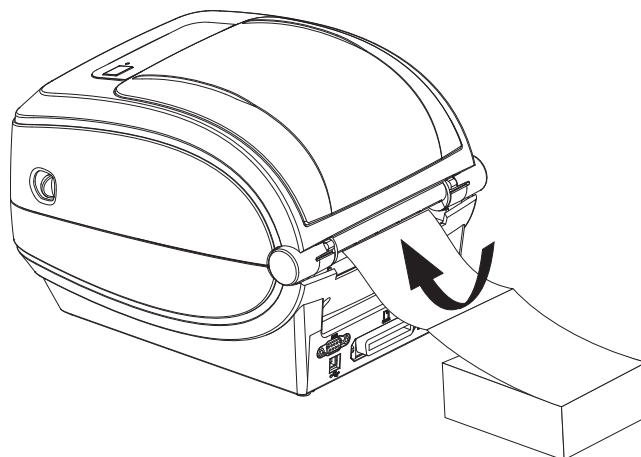
1. Откройте верхнюю крышку.



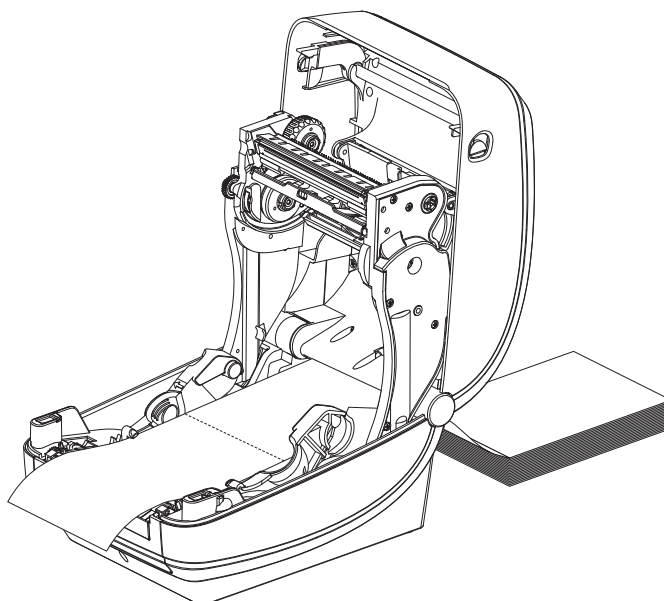
2. Отрегулируйте положение направляющих носителя при помощи регулировочного колеса зеленого цвета с накаткой. Для регулировки положения направляющих воспользуйтесь отдельным листом носителя. Чтобы раздвинуть направляющие, вращайте колесо на себя. Чтобы сдвинуть – вращайте от себя.



3. Вставьте носитель через специальную прорезь в задней панели принтера.



4. Протяните носитель между направляющими и держателями рулона.



5. Закройте верхнюю крышку.

После печати или подачи нескольких наклеек возможны следующие ситуации. Если носитель не устанавливается по центру (перемещается из стороны в сторону) или стороны носителя (подложки, этикетки, бумаги и т. д.) изнашиваются или повреждаются при выходе из принтера, может потребоваться дальнейшая регулировка направляющих. Если проблема не устраняется таким образом, носитель может быть протянут поверх двух штифтов держателя рулона на направляющей носителя. Для обеспечения дополнительной поддержки тонкого носителя можно поместить между держателями рулона пустую катушку от рулона такой же ширины, что и стопка фальцованного гармошкой носителя.

Печать на внешнем рулонном носителе

Принтер G-Series может печатать на внешнем рулонном носителе так же, как и на носителе, фальцованном гармошкой. Для этого требуется специальная подставка-держатель для уменьшения инерции вращения в начальный момент разматывания рулона. Вращающий момент электромотора принтера G-Series™ на 30 % выше, чем у настольных принтеров Zebra® 2800™ Series, что обеспечивает высокую скорость и улучшенную подачу носителя.

В настоящее время компания Zebra не предлагает функцию печати на внешнем носителе для принтера G-Series™.

Факторы, учитываемые при печати на внешнем рулонном носителе.

- Фальцованный гармошкой носитель должен устанавливаться непосредственно за принтером и подаваться через прорезь для фальцованного носителя в задней панели принтера. Подробнее об установке носителя см. в разделе [Печать на фальцованном гармошкой носителе на стр. 47](#).
- Уменьшите скорость печати, чтобы уменьшить вероятность остановки электромотора. Рулон имеет высокую инерцию вращения в момент начала размотки. Чтобы привести в движение рулон большого диаметра, принтеру в начале печати необходимо приложить значительный вращающий момент.
- Носитель должен разматываться свободно и равномерно. Носитель, установленный в таком держателе, не должен проскальзывать, подсакивать, совершать рывки, застревать и т.п.
- Принтер не должен касаться такого рулонного носителя.
- Принтер не должен смещаться вдоль своей рабочей поверхности или приподниматься над ней.

Использование шрифтов

Принтер G-Series™ обеспечивает поддержку нужного языка и требований к шрифту, используя разнообразные внутренние шрифты, встроенную возможность масштабирования шрифтов, наборы международных шрифтов и поддержку кодовых страниц символов, а также поддержку символов Unicode и возможность загрузки шрифтов.

Возможности шрифтов принтера G-Series™ зависят от языка программирования. Язык программирования EPL™ обеспечивает поддержку основных растровых шрифтов и международных кодовых страниц. Язык программирования ZPL™ предоставляет расширенные возможности преобразования шрифтов и позволяет использовать технологию изменения размера, обеспечивая поддержку контурных шрифтов (TrueType™, OpenType™), символов Unicode, а также основных растровых шрифтов и кодовых страниц символов. В руководствах по языкам программирования ZPL и EPL описаны шрифты, кодовые страницы, доступ к символам, списки символов и ограничения для соответствующих языков программирования принтера. Подробнее о поддержке текстов, шрифтов и символов см. в руководствах по программированию принтеров.

Принтер G-Series содержит утилиты и приложения, поддерживающие загрузку в принтер шрифтов для обоих языков программирования.

Способы определения шрифтов в принтере

Шрифты и память используются совместно языками программирования принтера. Шрифты можно загружать в разные области памяти принтера G-Series. Язык программирования ZPL способен распознавать EPL и ZPL шрифты. Язык программирования EPL способен распознавать только EPL шрифты. Подробные сведения о шрифтах и памяти принтера см. в соответствующих руководствах по программированию.

Шрифты ZPL.

- Управление шрифтами и загрузка шрифтов в принтер, работающий на языке ZPL, осуществляются через программы Zebra Setup Utility или ZebraNet™ Bridge.
- Чтобы отобразить все шрифты, загруженные в принтер G-Series, отправьте принтеру команду языка ZPL `^WD`. Подробнее см. в *Руководстве по программированию ZPL*.
 - Растровые шрифты в разных областях памяти принтера распознаются в языке ZPL по файловому расширению **.FNT**.
 - Масштабируемые шрифты в языке ZPL распознаются по расширениям **.TTF**, **.TTE** и **.OTF**. Язык EPL эту разновидность шрифтов не поддерживает

Шрифты EPL.

- Чтобы загрузить шрифты для работы принтера на языке EPL, используйте программы Zebra Setup Utility или ZebraNet™ Bridge для отправки файлов на принтер.
- Чтобы отобразить программные шрифты (ext.) доступные для EPL, отправьте принтеру команду языка EPL **ET**.

- Дополнительные азиатские шрифты в принтерах G-Series отображаются как программные шрифты, но также остаются доступными через команду **A**, как указано в руководстве по программированию EPL.
- ВСЕ отображаемые шрифты EPL являются растровыми шрифтами. Они не содержат файловое расширение **.FNT** и горизонтальный (**H**) или вертикальный (**V**) код, отображаемый по команде **ZPL ^WD**, как описано выше.
- Чтобы удалить не азиатские шрифты EPL с помощью программирования EPL, используйте команду **EK**.
- Чтобы удалить азиатские шрифты EPL, используйте команду **ZPL ^ID**.

Локализация принтера с помощью кодовых страниц

Принтер G-Series поддерживает два набора языка, региональный и символьный, для постоянных шрифтов, загруженных в принтер для каждого языка программирования, ZPL и EPL. Принтер поддерживает локализацию с помощью кодовых страниц карты международных символов.

- Для получения сведений о поддержке кодовых страниц в ZPL, включая Unicode, см. описание команды **^CI** в руководстве по программированию ZPL.
- Для получения сведений о поддержке кодовых страниц в EPL см. описание команды **I** в руководстве по программированию EPL.

Азиатские шрифты и другие наборы крупных шрифтов

Шрифты азиатских языков содержат огромные наборы символов с тысячами знаков, существующих в единичном языке. Поэтому для работы с большими наборами азиатских символов на замену однобайтовых символов (максимум 256), используемых в языках на основе латыни, пришла система двухбайтовых (максимум 67840) символов, которая позволяет работать с большими наборами символов. Для работы сразу с несколькими языками с помощью одного шрифта был изобретен шрифт Unicode. Шрифт Unicode поддерживает одну или более кодовых точек (возьмите любую карту распределения кодовых страниц) и доступен обычным методом, который устраняет все конфликты символов. Программный язык ZPL поддерживает Unicode, а EPL нет. Оба языка программирования принтера поддерживают большие наборы двухбайтовых шрифтов пиктографических азиатских символов.

Для поддержки азиатских шрифтов необходимо, чтобы принтер поддерживал дополнительную память и в заводских настройках имел G-Series встроенный таймер RTC (часы истинного времени) и память Full Flash Memory. Количество шрифтов, которые можно загрузить, зависит от неиспользуемого объема флэш-памяти и от размера загружаемого шрифта.

Некоторые крупные шрифты Unicode слишком объемны и не могут быть установлены в ранние модели принтеров G-Series (с памятью фул-флэш 12 Мбайт, до 24 июля 2009 г.), на которых предварительно установлен встроенный таймер RTC и память фул-флэш (например, шрифт MS Arial Unicode от компании Майкрософт (23 Мбайт) или шрифт Andale (22 Мбайт), предлагаемый компанией Zebra). Как правило, такие большие наборы шрифтов поддерживают многие языки.

Установка азиатских шрифтов

Наборы азиатских шрифтов загружаются в принтер пользователем или интегратором. Шрифты ZPL приобретаются отдельно от принтера. Азиатские шрифты EPL распространяются свободно, их можно загрузить с веб-сайта компании Zebra.

- Китайский традиционный и с упрощенным письмом (ZPL и EPL)
- Японский — JIS и Shift-JIS (ZPL и EPL)
- Корейский (ZPL включает Johab и EPL)
- Тайский (Только ZPL)

Режим автономной работы

Принтер может работать без подключения к компьютеру. Принтер может автоматически сформировать наклейку. Извлечь и распечатать одну или несколько загруженных форм наклеек можно с помощью терминала или модуля дисплея и клавиатуры Zebra® KDU. Сканеры, весы и другие устройства ввода данных должны передавать данные принтеру с помощью последовательного порта.

Форматы наклеек разрабатываются и хранятся в принтере для поддержки наклеек, у которых:

- Ввод данных не требуется, печать выполняется при нажатии клавиши Подача.
- Ввод данных не требуется. Печать выполняется, если вынуть наклейку из дополнительно установленного отделителя наклеек.
- Одна или более переменных введены через терминал или дополнительное устройство. Наклейка будет распечатана после ввода последних изменяемых данных.
- Один или более форматов наклеек, которые появляются при сканировании штрих-кодов, запрограммированных для формирования наклейки.
- Наклейки, расположенные лентой. Каждая наклейка содержит штрих-код, отправляющий на печать последующую наклейку.

Оба языка программирования принтера поддерживают печать специальных форм наклеек, которая автоматически запускается после выключения и включения питания или сброса параметров. В инструкции ZPL идет поиск файла **AUTOEXEC.ZPL**, а инструкция EPL ищет форму наклейки **AUTOFR**. Если в принтере G-Series загружены оба файла, запустится только **AUTOEXEC.ZPL**. Форма EPL **AUTOFR** будет печататься до отключения. Оба файла необходимо удалить из памяти принтера, выполнив сброс параметров или выключение и включение питания для полного удаления файлов.



Примечание • Команду G-Series EPL **AUTOFR** можно отменить только в помощью символа **НОЛЬ** (00 в шестнадцатеричной системе или 0 в ASCII). Принтер G-Series™ игнорирует другой символ, с помощью которого обычно отключается команда **AUTOFR** в большинстве остальных принтеров EPL, — символ **XOFF** (13 в шестнадцатеричной системе или ASCII 19).

Через пятивольтовую линию серийного порта принтер G-Series™ может пропускать до 750 мА; более подробные сведения об интерфейсе последовательного порта принтера см. в Приложении А.

Отправка файлов на принтер

Из операционной системы Windows на принтер можно отправлять изображения, шрифты и программные файлы с помощью программ Zebra Setup Utilities (а также драйвера), ZebraNet™ Bridge или Zebra® ZDownloader, которые имеются на компакт-диске пользователя или на сайте www.zebra.com. Эти методы одинаковы для обоих языков программирования и всех принтеров G-Series.

Счетчик печати

В принтер G-Series встроена функция оповещения об обслуживании печатающей головки. Принтер может оповестить вас о необходимости чистки или об износе печатающей головки. Если на принтере установлены часы истинного времени RTC, отчет об износе печатающей головки и ее история будут сопровождаться датой. По умолчанию оповещения счетчика печати отключены.

Многие из сообщений счетчика печати могут настраиваться пользователем. Подробнее о счетчике печати см. в *Руководстве по программированию ZPL или EPL*.

Чтобы активировать оповещения о счетчике печати, задайте принтеру одну из следующих команд:

- Команда EPL `oLY`
- Команда ZPL `^JH,,,,,E`
- с помощью распечатки конфигурации принтера.



Дополнительные компоненты

Этот раздел содержит обзор дополнительных компонентов и принадлежностей, включая краткое описание и рекомендации о начале работы и необходимой настройке.

Содержание

Отделитель наклеек	56
Передвижной датчик черной линии	59
Резак	64
Внутренний (проводной) сервер печати ZebraNet® 10/100	68
Внутренний беспроводной сервер печати ZebraNet®	70
Bluetooth	72
Компоненты RTC и Full Flash Memory	76
Принадлежность принтера «Азиатские шрифты»	77
Принадлежность принтера Zebra® KDU	78
Принадлежность принтера KDU Plus™	79
Язык программирования ZBI 2.0™ (Zebra Basic Interpreter)	81

Отделитель наклеек

Стандартный дополнительно устанавливаемый отделитель позволяет печатать рулонные наклейки, одновременно отделяя от них подложку. При последовательной печати наклеек принтер ожидает, пока из отделителя будет выдана (вынута) очередная очищенная от подложки наклейка, после чего печатает и отделяет следующую наклейку.

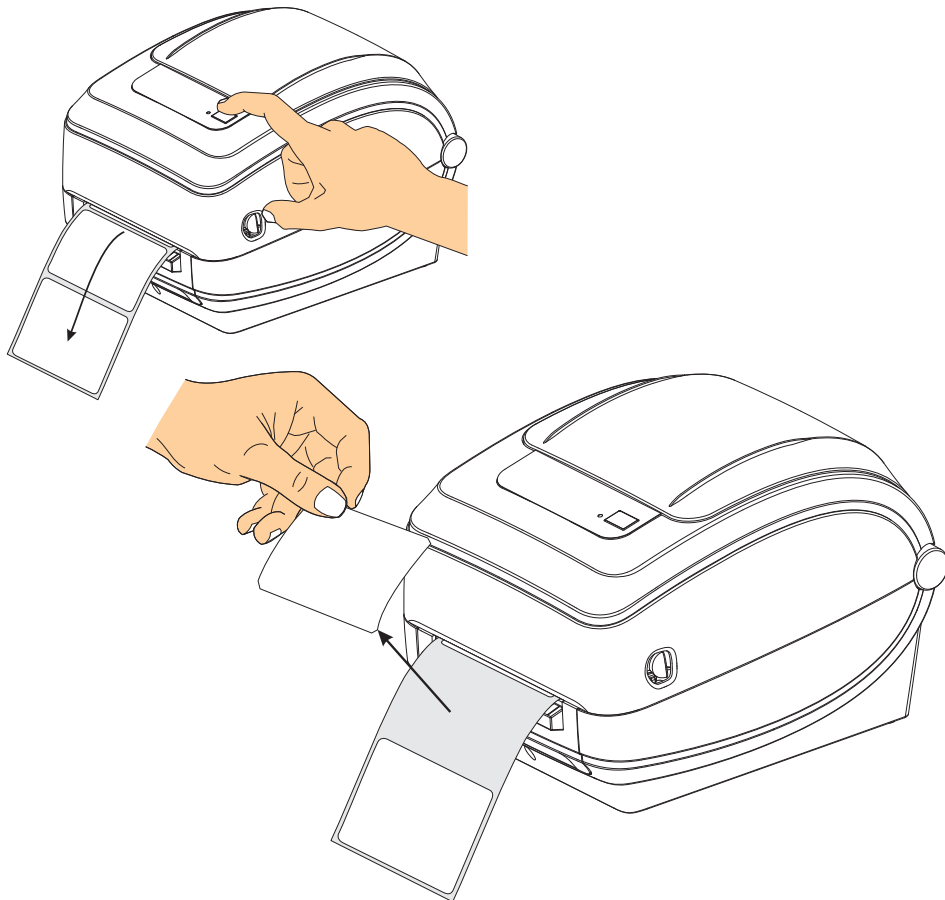
Чтобы правильно использовать режим отделения, используйте драйвер принтера для активации датчика выдачи наклеек вместе с такими параметрами наклейки, как длина, промежуток (в рулоне наклеек). Можно также отправить принтеру команды программирования ZPL или EPL.

При программировании в ZPL воспользуйтесь приведенными ниже последовательностями команд. Подробнее о программировании ZPL см. *Руководство по программированию ZPL*.

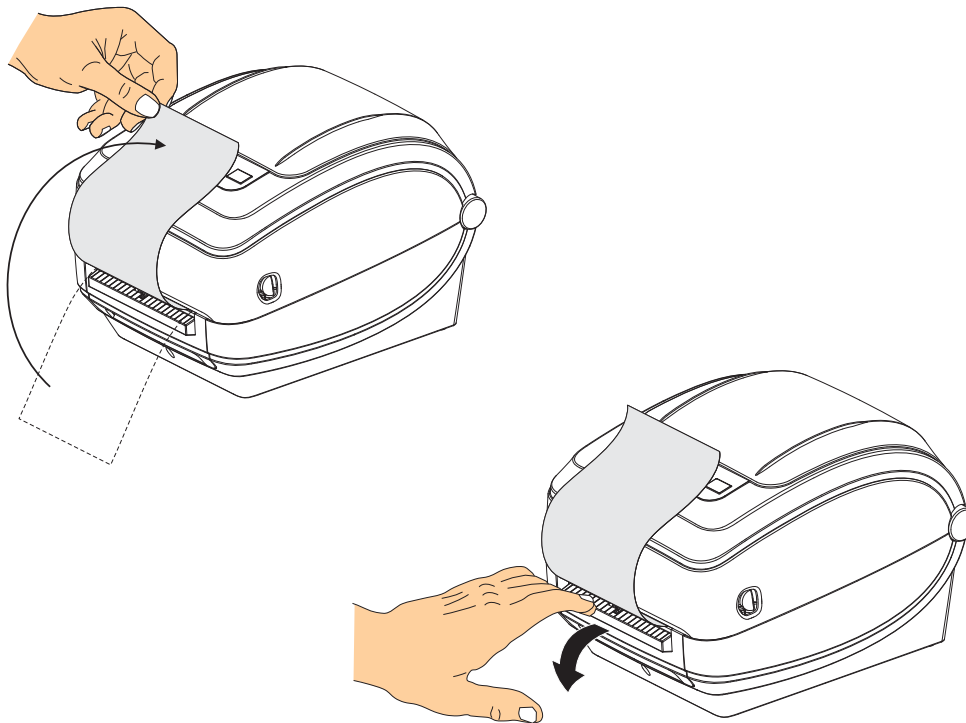
```
^XA ^MMP ^XZ  
^XA ^JUS ^XZ
```

При программировании на языке EPL отправьте команду «Параметры» (O) с параметром P (OP), чтобы включить датчик выдачи наклеек. В строку команды Параметры можно также включить другие параметры принтера. См. *Руководство по программированию EPL* для получения подробной информации о программировании на языке EPL и свойствах команды «Параметры» (O).

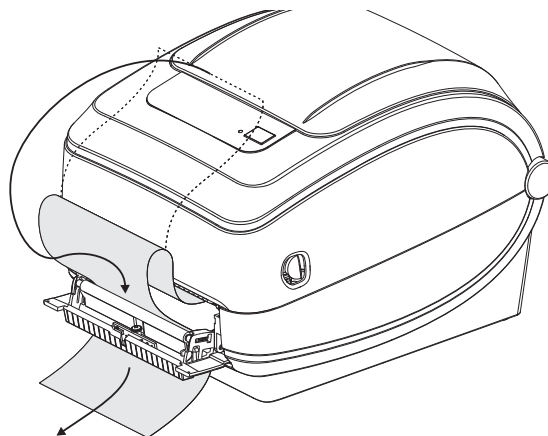
1. Загрузите наклейки в принтер. Закройте принтер и нажмите клавишу Подача (Feed), чтобы вывести не менее 10 см пустых наклеек. Снимите наклейки с подложки.



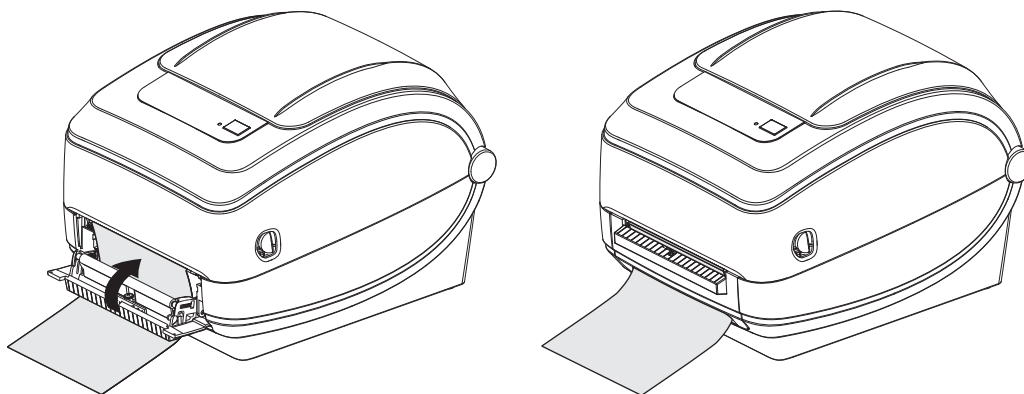
2. Возьмите подложку за край и переложите ее на верхнюю часть принтера, после чего откройте откидную крышку отделителя наклеек.



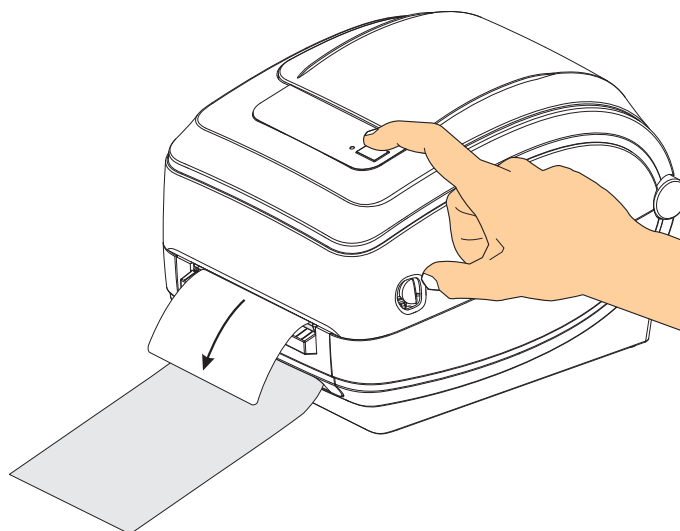
3. Вставьте подложку между откидной крышкой отделителя и корпусом принтера.



4. Закройте откидную крышку отделителя.



5. Нажмите клавишу «Подача» (Feed), чтобы продвинуть носитель.



6. При печати задания принтер отклеит подложку и выведет одну наклейку. Выньте наклейку из принтера, чтобы продолжить печать следующей наклейки.
Примечание. Если датчик отделителя не был предварительно активирован командами программирования для определения выдачи очищенных от подложки наклеек, принтер выдаст стопку очищенных от подложки наклеек.

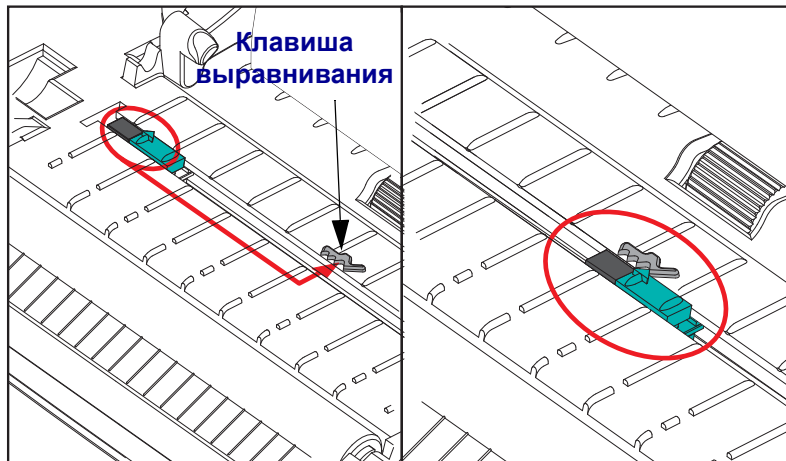
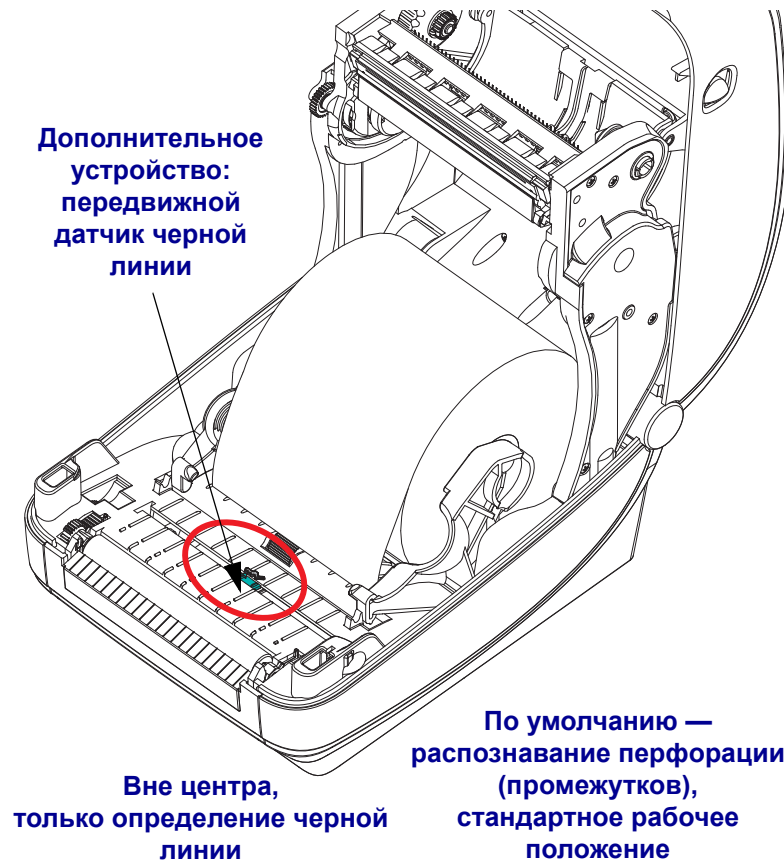
Передвижной датчик черной линии

Встроенная функция передвижного датчика черной линии позволяет принтеру использовать носитель с черными метками или зубцами (отверстиями) на обратной стороне носителя (или подложки носителя), которые расположены не в центре носителя.

Еще одна функциональная возможность передвижного датчика позволяет настраивать передаваемое распознавание перфорации (промежутков) на позиции, которые соответствуют позициям датчиков устаревших настольных принтеров Zebra® или находятся между ними. Это обеспечивает возможность использования некоторых носителей нестандартного типа или неправильной формы.

Передвижной датчик черной линии не может правильно распознавать непрерывный носитель или этикетки (для определения промежутка между этикетками), если датчик не находится в зоне распознавания перфорации (промежутков) по умолчанию.

См. *Настройка передвижного датчика на распознавание перфорации (промежутков)* на стр. 62



Настройка передвижного датчика на черные метки или зубцы

Датчик черной линии производит поиск неотражающих поверхностей, таких как черные метки, черные линии, зубцы или отверстия на носителе, которые не отражают лучи от датчика на индикатор датчика. Датчик и его индикатор черных меток расположены рядом друг с другом под крышкой датчика (крышка из темного пластика, пропускающая невидимое излучение).

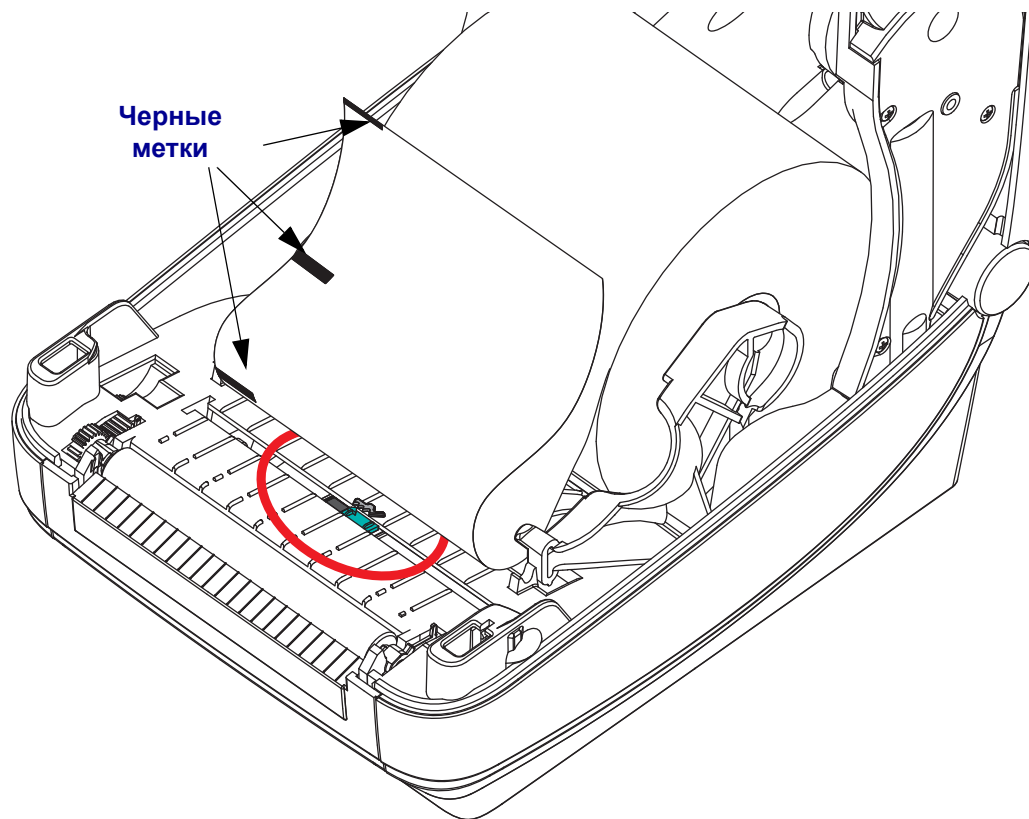
Датчик может быть настроен двумя способами.

- 1) Предпочтительно: выравнивание стрелки выравнивания передвижного датчика по правой стороне черной метки или зубца, расположенного в центре или с левой стороны принтера.
- 2) Выравнивание центра крышки датчика по овальному зубцу или по правой стороне черной метки (или засечки).

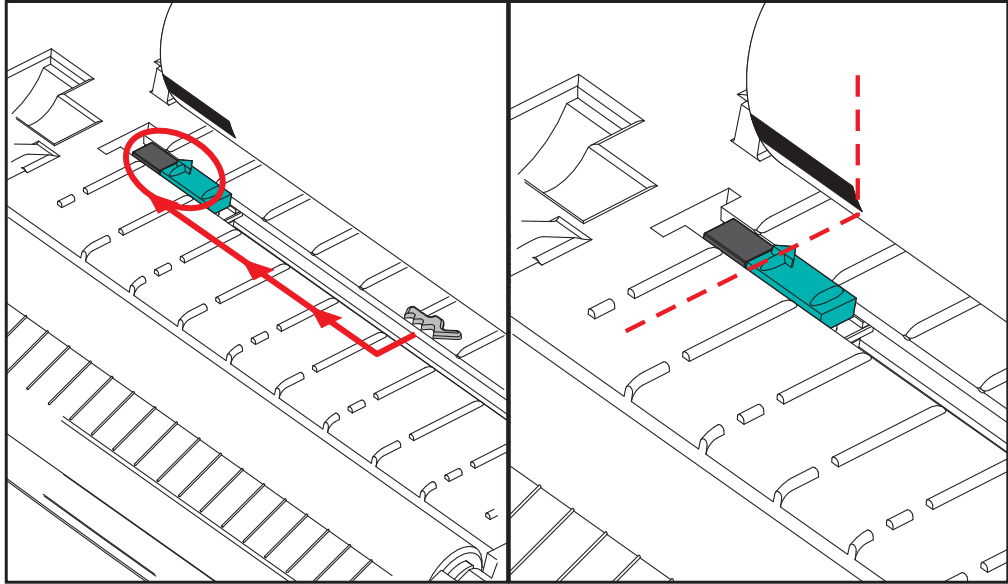
Датчик должен быть установлен как можно дальше от кромки носителя. Носитель может перемещаться из стороны в сторону, и зубцы с края носителя могут быть повреждены.

Загрузите носитель. Перед тем как закрыть принтер, настройте передвижной датчик черной линии следующим образом.

1. Переверните носитель на обратную сторону так, чтобы видеть черные метки или зубцы на задней (непечатной) стороне носителя.

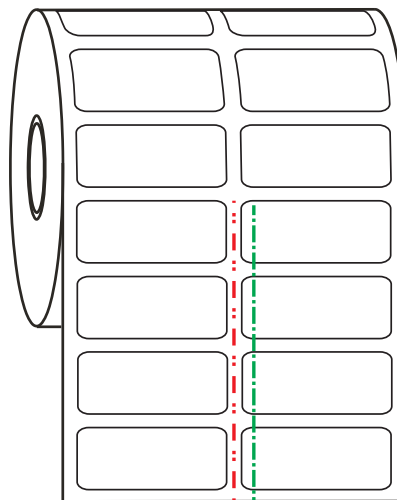


2. Переместите передвижной датчик из заданного по умолчанию центрального положения, чтобы выровнять его относительно черных меток. Стрелка на передвижном датчике должна совпадать с правым краем черной метки. Это должно выполняться для меток или зубцов, расположенных на каждой стороне носителя (на рис. показана левая сторона).



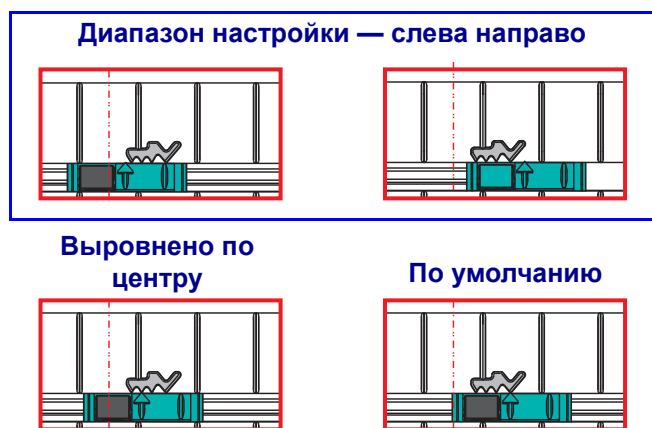
Настройка передвижного датчика на распознавание перфорации (промежутков)

Передвижной датчик поддерживает позиции перфорации (промежутков), используемые в устаревших моделях настольных принтеров Zebra® и в некоторых конфигурациях с нестандартными носителями. Распознавание перфорации (промежутков) принтерами G-Series™ в стандартном (фиксированном) положении или в положении передвижного датчика по умолчанию производится со смещением относительно центра принтера, что позволяет распознавать промежутки между наклейками, расположенными на рулоне бок о бок — см. рисунок ниже.



Положение для распознавания промежутков по умолчанию

Распознавание перфорации (промежутков) с помощью передвижного датчика возможно, только если стрелка выравнивания датчика указывает на какую-либо позицию ключа выравнивания. Для определения промежутка между наклейками датчик должен быть выровнен относительно наклеек (или другого носителя). В приведенном вверху примере видно, где устанавливается датчик, если используется выравнивание по центру. При этом может быть пропущено распознавание наклеек при конфигурации наклеек «по 2», однако установка датчика в положение «по умолчанию» сделает возможным обнаружение наклеек и промежутков между ними.



- По умолчанию — модели компании Zebra: датчики G-Series™ в фиксированном положении, LP/TLP 2842™, LP/TLP 2844™, LP/TLP 2042™
- Выровнено по центру — модель компании Zebra: LP/TLP 2742™

Резак

Принтер оснащен установленным на заводе резаком для разрезания подложки с наклейками, носителя с этикетками или квитанций по всей ширине. Оба устройства представлены в одинаковом внешнем исполнении. Тип резака, установленного на принтере, можно проверить, напечатав этикетку о *конфигурации принтера*. Резак имеет следующие характеристики.

- **Усиленный резак** для подложки с наклейками и этикеток (LINER/TAG)
Максимальная масса бумаги (толщина): до 180 г/м²
Ресурс*: 2 млн. резов (10–120 г/м²)
1 млн. резов (120–180 г/м²)
750 000 резов (180–200 г/м²)

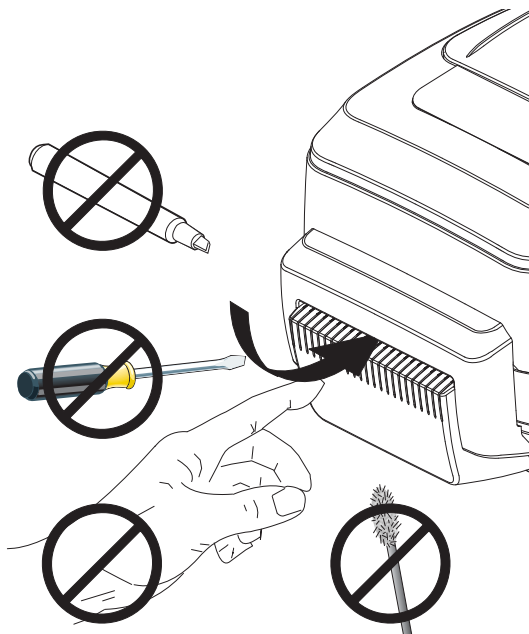
* Увеличение максимальной толщины (плотности, жесткости) и массы носителя снижает срок службы резака и может вызвать замятие или другую ошибку.

- **Ширина реза:** максимум 108 мм, минимум 19 мм
- **Минимальное расстояние между резами (длина этикетки):** 25,4 мм. Более короткое расстояние между резами может вызвать замятие или другую ошибку.
- По умолчанию операции резания включают функцию самоочистки лезвия через каждые 25 резов. Данную функцию можно отключить с помощью программных команд ZPL или EPL SGD (Set/Get/DO) (`cutter.clean_cutter`), однако это не рекомендуется.



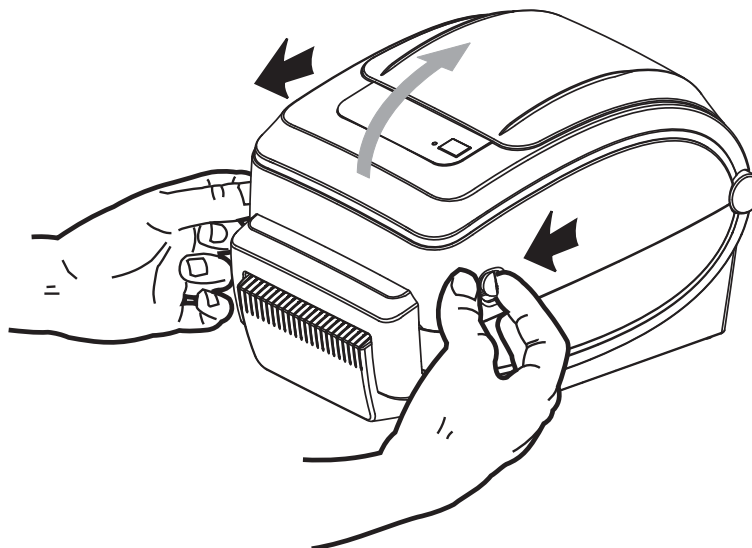
Предупреждение • В блоке резака нет частей, пригодных для обслуживания пользователем. Никогда не снимайте крышку резака (панель). Не пытайтесь просунуть внутрь резака пальцы или предметы.

Важно • Инструменты, ватные тампоны, растворители (включая спирт) и т. п. могут повредить механизм резака, сократить срок его службы или вызвать замятие.

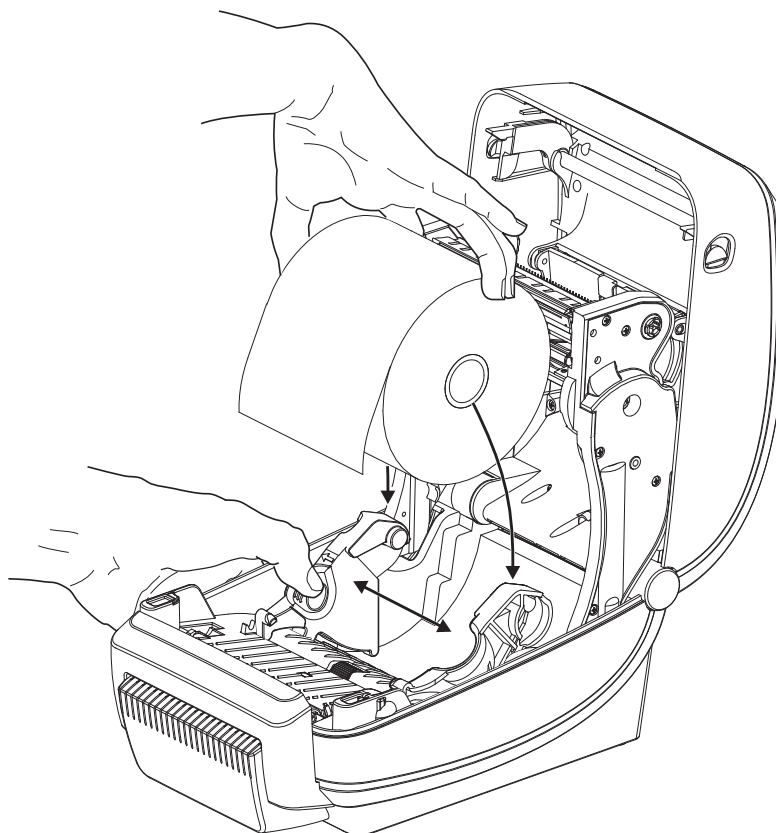


Загрузка носителя с резак

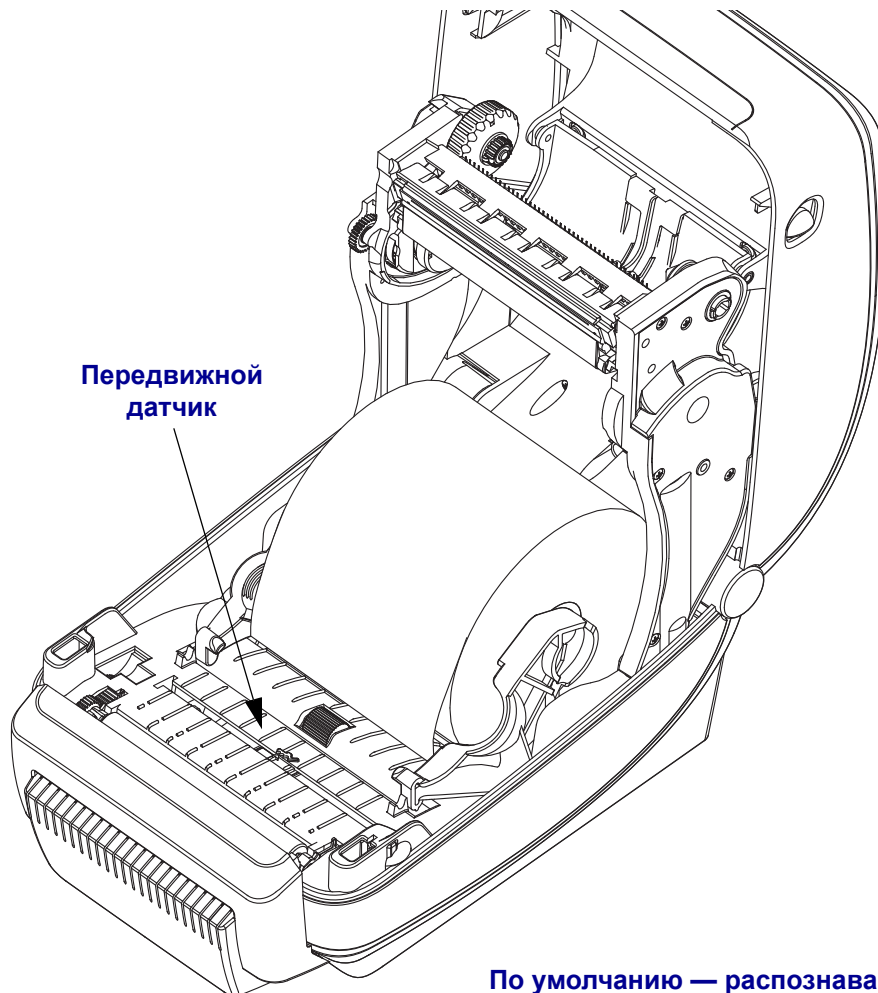
1. Откройте принтер. Помните, что рычаги защелки нужно тянуть к передней части принтера.



2. Откройте держатели рулона носителя. Свободной рукой раздвиньте направляющие для бумаги, установите рулон носителя на держатели рулона и отпустите направляющие. Рулон должен располагаться таким образом, чтобы лицевая сторона печатающей поверхности при прохождении поверх печатного (ведущего) валика была обращена вверх.

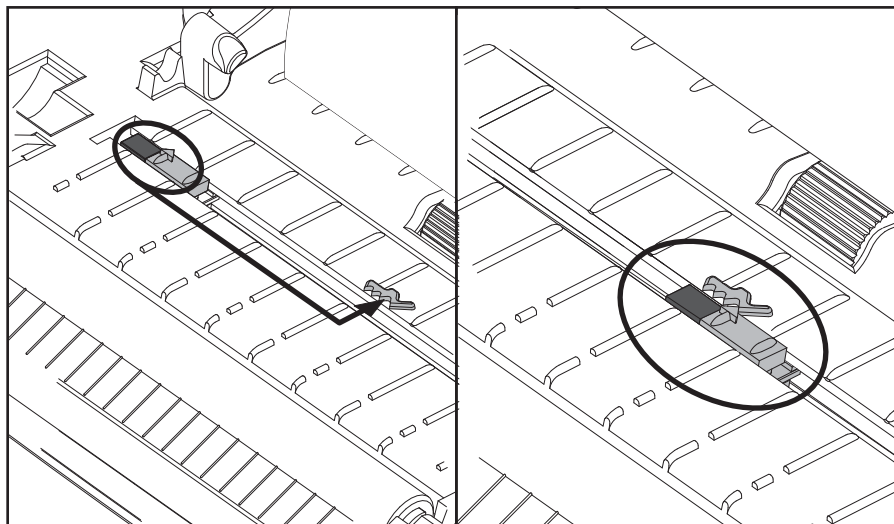


3. Если на принтере установлен передвижной датчик черной линии, убедитесь, что он находится немного правее позиции по умолчанию в центре. Это положение является стандартным рабочим для системы определения носителя. При перемещении датчика из положения, установленного по умолчанию, принтер будет определять только носители с черной линией, черной меткой и зубцами.

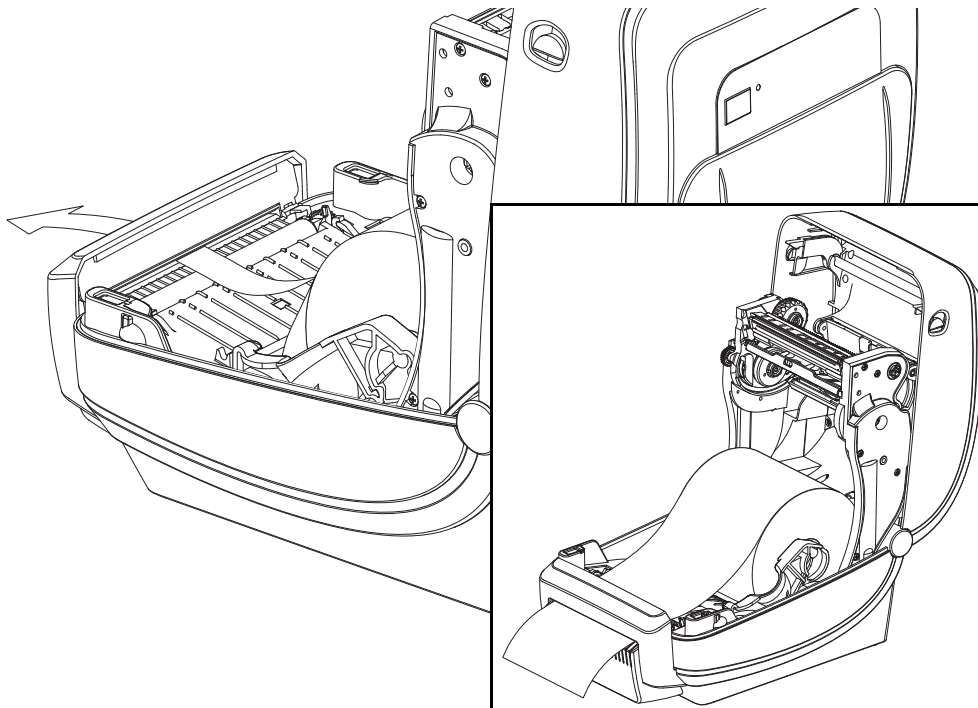


**Вне центра, только
определение черной линии**

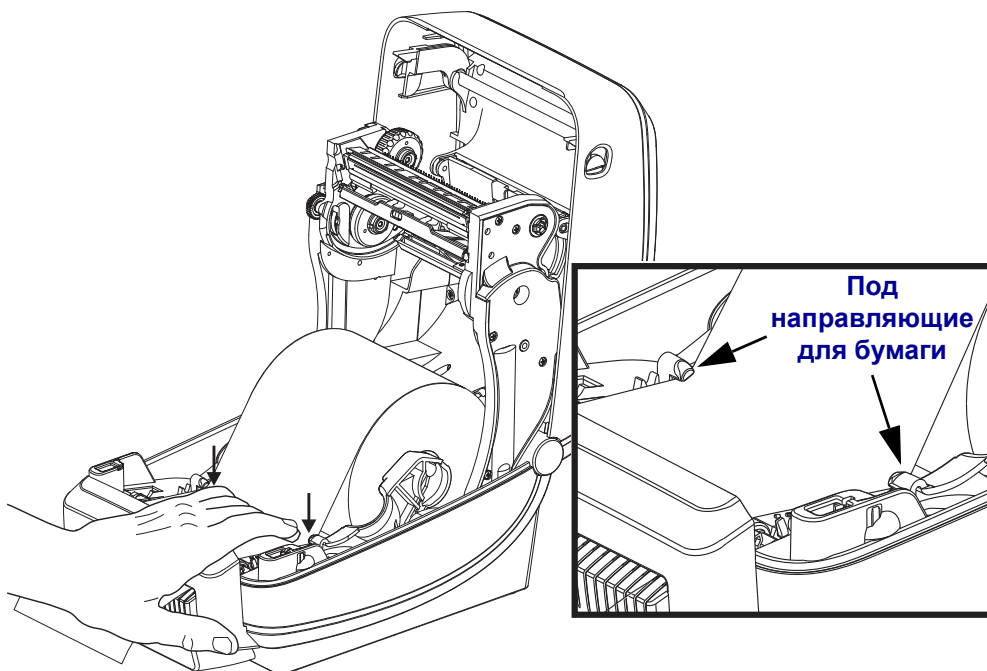
**По умолчанию — распознавание
перфорации (промежутков),
стандартное рабочее положение**



4. Потяните носитель через внутренний паз резака так, чтобы он выступил за пределы передней части принтера. Убедитесь в том, что рулон вращается свободно. Избегайте ошибочной установки рулона на дно отсека носителя. Печатная сторона носителя должна быть обращена вверх.



5. Заправьте носитель под направляющие для бумаги с обеих сторон.



6. Закройте принтер. Нажмите на крышку вниз до щелчка.

Внутренний (проводной) сервер печати ZebraNet® 10/100

Внутренний сервер печати ZebraNet® 10/100 является встроенным дополнительным устройством связи принтера ZebraLink™ с сетью. Сервер печати предоставляет интерфейс обозревателя для принтера и параметры сервера печати. Если используется программное обеспечение управления сетевым принтером ZebraNet™ Bridge компании Zebra, можно воспользоваться специализированными функциями принтера ZebraLink™.

Принтеры с внутренним сервером печати 10/100 предоставляют следующие возможности.

- Сервер печати и настройка принтера с помощью обозревателя
- Удаленный мониторинг и возможность настройки 10/100 внутреннего сервера печати с помощью обозревателя
- Предупреждения
- Возможность отправлять незатребованные сообщения о состоянии принтера через устройства с функцией электронной почты

ZebraNet™ Bridge — ZebraNet™ Bridge является программным обеспечением, которое работает с внутренним сервером печати 10/100 и позволяет расширить функции резидента ZebraLink в рамках принтеров на основе ZPL. Можно выделить следующие функции.

- Автоматический поиск принтеров с помощью ZebraNet™ Bridge. ZebraNet™ Bridge выполняет поиск по таким задаваемым пользователем параметрам, как IP-адрес, подсеть, модель принтера, состояние принтера, а также по другим характеристикам.
- Удаленная конфигурация — удаленное управление настройками всех принтеров Zebra для этикеток без необходимости доступа к удаленным местоположениям или настройки каждого принтера вручную. К любому принтеру Zebra, подключенному к корпоративной сети, можно получить доступ через интерфейс ZebraNet™ Bridge и выполнить удаленную настройку с помощью удобного графического интерфейса пользователя.
- Оповещения принтера, состояние, пульсирующий мониторинг и уведомления о событиях ZebraNet™ Bridge позволяют настроить на каждом устройстве несколько оповещений, предназначенных для различных пользователей. Получать оповещения и уведомления можно по электронной почте, на мобильный телефон/пейджер или через вкладку «События» (Events) в программе ZebraNet™ Bridge. Просматривать оповещения можно по принтеру или группе и фильтровать по дате/времени, важности или включению.
- Настройка и копирование профилей принтера — копирование и вставка параметров из одного принтера в другой или сразу в целую группу. ZebraNet™ Bridge позволяет одним щелчком мыши копировать настройки принтера, постоянно находящиеся в принтере файлы (форматы, шрифты и графику), а также оповещения. Можно создавать профили принтеров — виртуальные «золотые принтеры» с необходимыми параметрами, объектами и оповещениями, клонировать и транслировать их как обычные принтеры, обеспечивая экономию времени установки. Профили принтеров позволяют создавать резервную копию конфигурации принтера для восстановления при сбоях.

Этикетка сетевой конфигурации принтера

Принтеры G-Series™ с внутренним сервером печати ZebraNet® 10/100 обладают встроенной функцией печати этикетки о конфигурации дополнительного принтера, что необходимо для устранения проблем при сетевой печати. Следующая распечатка была сделана с помощью команды ZPL ~WL.

```

Network Configuration

Zebra Technologies
ZTC GX420t
ZBR2834649

Internal Wired#
ALL..... IP PROTOCOL
172.029.001.047.... IP ADDRESS
255.255.255.000.... SUBNET MASK
172.029.001.001.... DEFLT. GATEWAY
172.029.001.003.... WINS SERVER IP
YES..... TIMEOUT CHECKING
300..... TIMEOUT VALUE
000..... ARP INTERVAL
9100.... BASE RAW PORT
00:07:4d:2b:40:d9.. MAC ADDRESS

FIRMWARE IN THIS PRINTER IS COPYRIGHTED
    
```

Обычно распечатка этикетки о конфигурации содержит сведения о сетевых параметрах принтера, таких как IP-адрес, указанный в нижнем поле распечатки.

IP-адрес принтера необходим для определения и настройки принтера для работы в сети. Подробнее об этом см. в Руководстве внутреннего сервера печати ZebraNet® 10/100.

Внутренний беспроводной сервер печати ZebraNet®

Внутренний беспроводной сервер печати (PS) ZebraNet® является встроенным дополнительным устройством, соединяющим точку доступа сети Wi-Fi с принтером ZebraLink™. Сервер печати открывает доступ к принтеру и параметрам сервера печати через веб-интерфейс (с помощью браузера). Если используется программное обеспечение управления сетевым принтером ZebraNet™ Bridge компании Zebra®, можно воспользоваться специализированными функциями принтера ZebraLink™.

Принтеры с внутренним беспроводным сервером печати предоставляют следующие возможности.

- Дисплей состояния принтера, отображающий аварийные сигналы, параметры настроек и настройки сети.
- Сервер печати и настройка принтера с помощью браузера.
- Удаленный мониторинг и возможность настройки внутреннего сервера печати с помощью обозревателя.
- Предупреждения.
- Возможность отправлять факультативные сообщения о состоянии принтера через устройства с функцией электронной почты.

ZebraNet™ Bridge — ZebraNet™ Bridge является программным обеспечением, которое работает с внутренним сервером печати 10/100 и позволяет расширить функции резидентной программы ZebraLink в принтерах на основе ZPL. Эта возможность включает в себя следующие функции.

- Автоматический поиск принтеров с помощью ZebraNet™ Bridge. ZebraNet™ Bridge выполняет поиск по таким задаваемым пользователем параметрам, как IP-адрес, подсеть, модель принтера, состояние принтера, а также по другим характеристикам.
- Удаленная конфигурация — удаленное управление настройками всех принтеров Zebra для этикеток без необходимости доступа к удаленным местоположениям или настройки каждого принтера вручную. К любому принтеру Zebra, подключенному к корпоративной сети, можно получить доступ через интерфейс ZebraNet™ Bridge и выполнить удаленную настройку с помощью удобного графического интерфейса пользователя.
- Оповещения принтера, состояние, пульсирующий мониторинг и уведомления о событиях ZebraNet™ Bridge позволяют настроить на каждом устройстве несколько оповещений, предназначенных для различных пользователей. Получать оповещения и уведомления можно по электронной почте, на мобильный телефон/пейджер или через вкладку «События» (Events) в программе ZebraNet™ Bridge. Можно просматривать оповещения по принтеру или группе и фильтровать их по дате/времени, важности или вызвавшему их событию.
- Настройка и копирование профилей принтера — копирование и вставка параметров из одного принтера в другой или сразу в целую группу. ZebraNet Bridge позволяет копировать настройки принтера, файлы принтера-резидента (форматы, шрифты и рисунки), а также оповещения одним щелчком мыши. Можно создавать профили принтеров — виртуальные «золотые принтеры» с необходимыми параметрами, объектами и оповещениями, клонировать и транслировать их как обычные принтеры, обеспечивая экономию времени установки. Профили принтеров позволяют создавать резервную копию конфигурации принтера для восстановления при сбоях.

Этикетка сетевой конфигурации принтера

Принтеры G-Series™ с внутренним беспроводным сервером печати ZebraNet® обладают встроенной функцией печати этикетки о конфигурации дополнительного принтера, что необходимо для устранения проблем при сетевой печати. Следующая распечатка была сделана с помощью команды ZPL ~WL.

```

Network Configuration
-----
Zebra Technologies
ZTC GX420t
ZBR12861842
-----
Wireless*
ALL..... IP PROTOCOL
172.029.016.027.... IP ADDRESS
255.255.255.000.... SUBNET MASK
172.029.016.001.... DEFAULT GATEWAY
172.029.001.003.... WINS SERVER IP
YES..... TIMEOUT CHECKING
300..... TIMEOUT VALUE
000..... ARP INTERVAL
9100..... BASE RAW PORT
YES..... CARD INSERTED
02DFH..... CARD MFG ID
8103H..... CARD PRODUCT ID
000278c44192..... MAC ADDRESS
YES..... DRIVER INSTALLED
INFRASTRUCTURE.... OPERATING MODE
125..... ESSID
100..... TX POWER
54 Mb/s..... CURRENT TX RATE
DIVERSITY..... RECEIVE ANTENNA
DIVERSITY..... XMIT ANTENNA
OPEN..... WEP TYPE
NONE..... WLAN SECURITY
1..... WEP INDEX
020..... POOR SIGNAL
LONG..... PREAMBLE
YES..... ASSOCIATED
ON..... PULSE ENABLED
15..... PULSE RATE
OFF..... INTL MODE
07FFH..... CHANNEL MASK
-----
FIRMWARE IN THIS PRINTER IS COPYRIGHTED
    
```

Обычно распечатка этикетки с конфигурацией содержит сведения о сетевых параметрах принтера, таких как IP-адрес, указанный в нижнем поле распечатки.

IP-адрес принтера необходим для определения и настройки принтера для работы в сети. Подробнее об этом см. в Руководстве внутреннего беспроводного сервера печати ZebraNet®.

Bluetooth

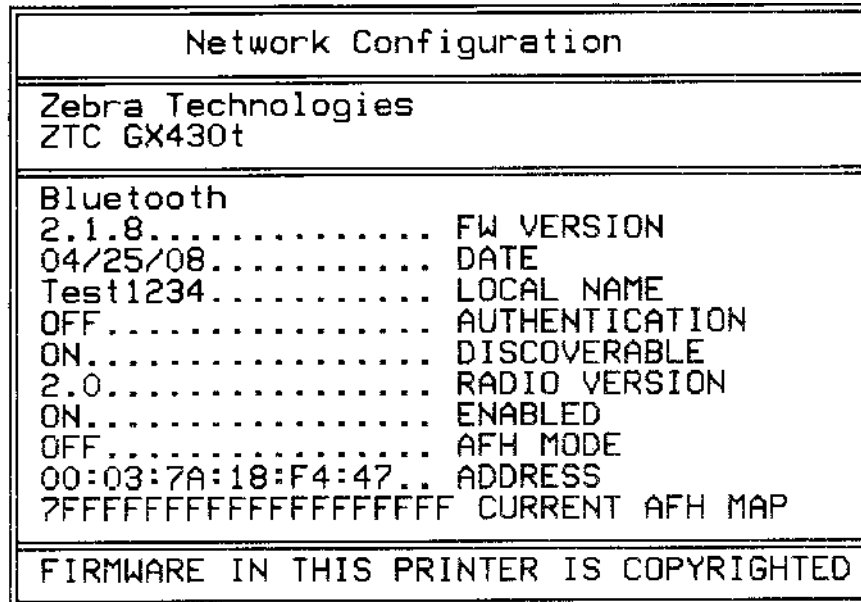
Bluetooth является встроенным дополнительным устройством, которое расположено внутри принтера и может подключаться к другим устройствам и компьютерам, оснащенным функцией Bluetooth. Радиотехнология Bluetooth в принтерах G-series соответствует спецификации Bluetooth 2.0 и поддерживает профиль последовательного порта (SPP) и виртуальный последовательный порт для Windows. Все задания печати, направляемые на принтер с компьютера с ОС Windows, можно выполнять через профиль последовательного порта, который в сущности реализует эмуляцию обмена данными через последовательный порт RS-232 на базе Bluetooth. Данная функция принтера включает ЖК-дисплей, отображающий информацию о состоянии подключения и конфигурации, помогающую при установке и подключении к управляющей системе с активированной системой Bluetooth.

ОС Microsoft Windows стала поддерживать большинство устройств Bluetooth, начиная с выпуска Windows XP Service Pack 2 (SP2). До этого устройства Bluetooth для предыдущих версий ОС Windows должны были поставляться с драйверами. В версии ОС Windows XP SP2 и выше также включена поддержка мастера добавления принтера. К принтерам G-Series можно получить доступ через соединение с виртуальным последовательным портом (SPP) Bluetooth. Для взаимодействия с устройствами компьютера с ОС Windows, оснащенными Bluetooth, принтеру требуется только драйвер Bluetooth 2.0, поддерживающий SPP.

Чтобы установить активизацию печати после обмена данными с использованием Bluetooth в среде Windows, на компьютере должен быть установлен драйвер принтера ZebraDesigner™. Можно выполнить конфигурацию подключения Bluetooth с помощью мастеров установки принтеров, входящих в ПО Zebra Setup Utility.

Этикетка сетевой конфигурации принтера

Принтеры G-Series, оснащенные внутренним Bluetooth-интерфейсом ZebraNet®, обладают встроенной функцией печати этикетки о конфигурации дополнительного принтера, что необходимо для устранения проблем при сетевой печати. Следующая распечатка была сделана с помощью команды ZPL ~WL.



Настройки Bluetooth для принтера помогают определить принтер для установки и последующей работы.

Подготовка к обмену данными с помощью Bluetooth на компьютере с ОС Windows

- Установите Bluetooth-адаптер или убедитесь, что существующее Bluetooth-соединение активировано. *Имейте в виду, что в некоторых системах с встроенной функцией Bluetooth радиотехнология Bluetooth используется совместно с Wi-Fi. При отключении функции Wi-Fi может быть отключена и функция Bluetooth.*

Подготовка принтера к печати с помощью Bluetooth

- В принтере должна быть предварительно установлена функция Bluetooth. Принтер должен быть оснащен ЖК-дисплеем. На экране главного меню принтера должно отображаться слово Bluetooth.



Показано состояние подключения или отключения

- На принтере должен быть загружен носитель для печати этикеток с конфигурацией принтера (и позднее — этикеток пробной печати Windows).

- **Установите принтер с помощью Zebra Setup Utility (ZSU), используя кабель интерфейса USB** (или кабель для стандартного последовательного порта). Проверьте выполнение печати, используя свойства принтера, или ZSU для печати этикеток с конфигурацией принтера.
- С помощью установленных и открытых утилит ZSU выберите принтер. Кнопки под установленными принтерами Zebra® будут активированы. Нажмите кнопку «Конфигурировать подключение принтера» (Configure Printer Connectivity) для запуска мастера настройки подключений (Connectivity Setup Wizard).
 - **Выберите Bluetooth** и щелкните «Далее» (Next).
 - **Введите уникальное имя для принтера** в текстовое поле ввода «Понятное имя» (Friendly name).
 - **Оставьте установленным флажок «Включено» (Enabled), включите параметр «Обнаружимый» (Discoverable) и выключите параметр «Проверка подлинности» (Authentication).** Для продолжения нажмите «Далее» (Next).
 - В окне будут отображены команды языка конфигурации SGD (Set/Get/Do) для передачи на принтер. Нажмите кнопку «Далее» (Next).
 - Оставьте принтер выбранным и нажмите кнопку «Готово» (Finished). Принтер будет перезагружен для активации всех новых команд Bluetooth.

Bluetooth — установка принтера для Windows XP® SP2

Данный процесс предназначен для установки принтера в ОС Windows XP SP2 (или более поздних версий).

1. Используя меню Windows «Пуск» (Start), откройте окно «Принтеры и факсы» (Printers and Faxes). Щелкните пункт «Добавить принтер» (Add Printer), при этом запустится мастер. Когда появится окно приветствия, нажмите для продолжения кнопку «Далее» (Next).
2. Оставьте выбранным параметр «Локальный» (Local) и установите флажок «Автоматическое обнаружение ...» (Automatic detect ...), затем нажмите кнопку «Далее» (Next).
3. Не должно быть найдено ни одного принтера. При обнаружении одного или более новых принтеров, нажмите кнопку «Далее» (Next), не выбирая ни один из них.
4. Установите переключатель «Создать новый порт» (Create a new port) и выберите в соответствующем выпадающем меню пункт «Порт принтера Bluetooth» (Bluetooth Printer Port).
5. В новом окне «Порт принтера Bluetooth» (Bluetooth Printer Port) выберите принтер из списка устройств Bluetooth. Для этого может потребоваться несколько минут. Нажмите кнопку «Подключить» (Connect).
6. Откроется окно «Установить программное обеспечение принтера» (Install Printer Software). Выберите вариант ZDesigner для пункта «Производство» (Manufacture), чтобы выбрать модели принтера, поддерживаемые компанией Zebra, а затем выберите нужную модель принтера в разделе «Принтеры» (Printers). Для продолжения нажмите «Далее» (Next).

7. Выберите «Сохранить существующие драйверы» (Keep the existing drivers) и нажмите «Далее» (Next).
8. Задайте имя принтера и выберите необходимую настройку принтера по умолчанию. Нажмите кнопку «Далее» (Next).
9. Ответьте «Да» (Yes), чтобы подтвердить необходимость печати пробной страницы. Для продолжения нажмите «Далее» (Next).
10. Щелкните «Готово» (Finish) в окне «Завершение работы мастера установки принтеров» (Completing the Add Printer Wizard), тогда установка принтера с Bluetooth будет завершена, и принтер напечатает пробную страницу печати для Windows (по крайней мере — логотип Windows).

Bluetooth — Установка принтера для ОС Windows Vista® SP2 и Windows 7®

Установка Bluetooth для Windows Vista (версии SP2 или более поздней) и Windows 7 отличается от установки для Windows XP.

- **Windows Vista.** Чтобы открыть мастер добавления принтера, выберите последовательность команд: «Пуск» (Start), «Панель управления» (Control Panel), «Оборудование и звук» (Hardware and Sound), «Принтеры» (Printers), «Добавить принтер» (Add a printer).
- **Windows 7.** Откройте компонент «Устройства и принтеры» (Devices and Printers), щелкнув изображение кнопки «Пуск» (Start) и затем щелкнув пункт «Устройства и принтеры» (Devices and Printers) в меню «Пуск» (Start).
- Некоторые Bluetooth-адаптеры, произведенные не компанией Майкрософт, а также встроенные устройства Bluetooth на управляющих компьютерах имеют драйверы, обладающие недостаточной поддержкой печати с использованием SPP, и могут стать причиной ненормального завершения работы мастера добавления принтера. Может потребоваться активировать SPP для устанавливаемого принтера, выбрав устройство в компоненте «Устройства Bluetooth» (Bluetooth Devices) на «Панели управления» (Control Panel) или в области уведомлений на панели «Пуск» (Start). Установите принтер как локальный (порт USB или последовательный порт для принтера G-Series), а затем, после завершения установки, измените параметр «Порт» (Port) на COM-порт SPP (виртуальный последовательный порт).

Компоненты RTC и Full Flash Memory

Принтеры с предварительно установленными компонентами RTC (часы истинного времени) и Full Flash Memory позволяют создавать всесторонне настраиваемые программные приложения для принтера, улучшающие его продуктивность и гибкость применения. Они также предоставляют дополнительную память для хранения форм, изображений (логотипов), шрифтов и наборов больших Азиатских шрифтов.

RTC дает возможность разработчику форм этикеток использовать при печати:

- Штамп даты и времени
- Расчетные величины, связанные со временем
- Универсальные формы, модифицируемые по времени
- Удобную связь с другими программами и процессами, не требующую сложной синхронизации

RTC значительно расширяет возможности применения принтера в автономном режиме (без подключения к компьютеру). Наиболее часто используется при печати штампа времени на этикетках, билетах, наклейках и квитанциях по запросу. Подробнее об этом см. в разделе [Режим автономной работы на стр. 53](#).

Функция RTC поддерживает языки программирования принтера ZPL и EPL. Два варианта программирования, отображающие время и дату, независимы друг от друга. Команды, устанавливающие дату и время, изменяют их для двух языков программирования принтера.



Внимание! • Дополнительно поставляемый блок RTC использует литиевую батарею напряжением 3 В. При постоянно наблюдаемом отставании часов батарею необходимо заменить. Замена батареи должна выполняться квалифицированным персоналом. Для замены используйте только одобренные компанией Zebra батареи.



Важно • Утилизацию батарей следует выполнять в соответствии с местными инструкциями и нормативами. Во избежание короткого замыкания храните или утилизируйте батарею в какой-либо упаковке.

НЕ допускайте короткого замыкания батареи. Короткое замыкание батареи может сопровождаться активным нагревом, воспламенением или взрывом.

НЕ нагревайте, не разбирайте и не помещайте батарею в огонь.

Полная флэш-память Full Flash Memory добавляет 64 дополнительных мегабайта к стандартным 4 мегабайтам памяти принтера, что обеспечивает общий объем памяти принтера в размере 68 мегабайт. Первоначально для принтеров, выпущенных до 24 июля 2009 г., в рамках этой возможности поддерживалось только 12 Мбайт полной флэш-памяти.

Принадлежность принтера «Азиатские шрифты»

Наборы азиатских шрифтов загружаются в принтер пользователем или интегратором. Для поддержки больших файлов азиатских шрифтов принтер G-Series должен иметь RTC (часы истинного времени) и установленный параметр Full Flash Printer Memory. Шрифты приобретаются отдельно от принтера.

- Китайский традиционный и с упрощенным письмом (ZPL и EPL)
- Японский — JIS и Shift-JIS (ZPL и EPL)
- Корейский (ZPL включает Johab и EPL)
- Тайский (только ZPL)

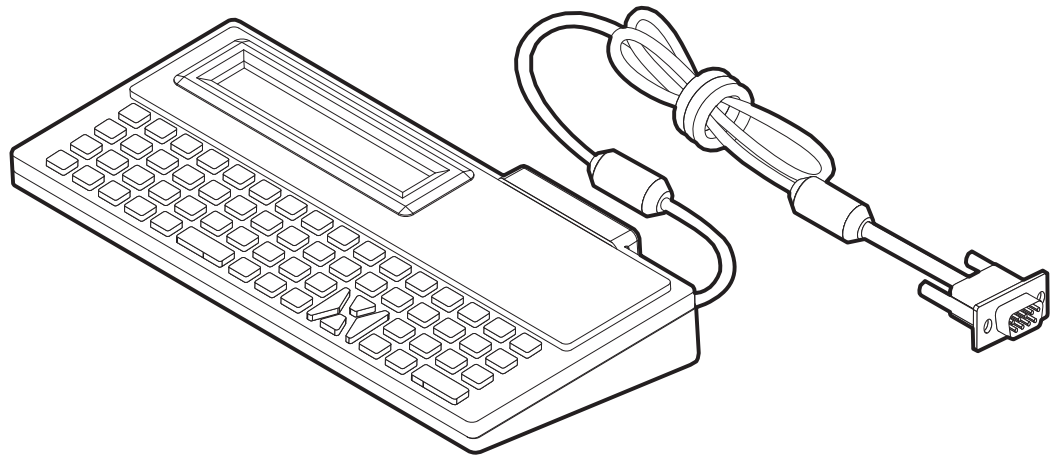
Подробнее об азиатских шрифтах см. в разделе [Использование шрифтов на стр. 50](#).

Принадлежность принтера Zebra® KDU

Модуль отображения клавиатуры KDU (keyboard display unit) представляет собой небольшой терминал, соединяемый с принтером для доступа к формам этикеток EPL, хранящимся в памяти принтера.

KDU является только терминалом и не предназначен для хранения данных или установки параметров. KDU выполняет следующие функции.

- Вывод списка форм этикеток, хранящихся в принтере
- Извлечение форм этикеток, хранящихся в принтере
- Ввод изменяемых данных
- Печать этикеток



Принадлежность принтера KDU Plus™

KDU Plus представляет собой терминал, оснащенный памятью для хранения файлов и поддерживающий один или несколько удаленных принтеров. KDU Plus обладает увеличенной клавиатурой в стиле ноутбука — заметно большей, чем в исходной конструкции Zebra KDU.

KDU Plus выполняет следующие функции:

- Вывод списка форм этикеток, хранящихся в принтере.
- Извлечение форм этикеток, хранящихся в принтере.
- Ввод переменных данных.
- Печать этикеток.
- Хранение и передача файлов

Модуль KDU Plus предназначен для работы с принтерами ZPL и EPL и имеет возможность динамического определения и переключения конфигурации обмена данными (оконечное оборудование или оборудование передачи данных), что позволяет установить соответствие с конкретным принтером Zebra. По умолчанию KDU Plus запускается в режиме создания форм. Этот режим совместим с исходным модулем KDU от компании Zebra. KDU Plus позволяет работать в режиме ZPL и режиме терминала.

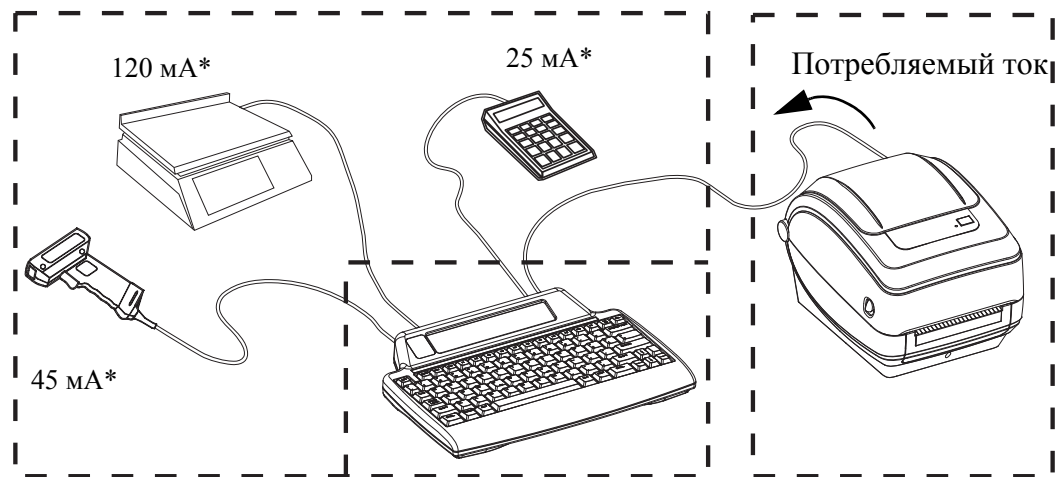
KDU Plus имеет функции передачи и хранения файлов. Он идеально подходит для удаленного управления автономным принтером с использованием форм этикеток, логотипов и небольших наборов шрифтов.

Модель KDU Plus оснащена двумя настраиваемыми последовательным портом и портом PS/2 для подключения к другим устройствам ввода данных, например сканерам, весам и т.п.

Уровень напряжения +5 В последовательного порта принтера (контакт 9) обеспечивает энергоснабжение модуля KDU Plus и других дополнительных устройств ввода данных, подключенных к KDU Plus.

Максимальное общее значение потребления тока для последовательного порта принтера G-Series: **750 мА**

Потребление тока модулем KDU Plus без подключенных внешних устройств: **50 мА**



* Ненастоящие значения

50 мА

(45 мА + 120 мА + 25 мА) + 50 мА < Макс. допустимый



Внимание! • Входные порты KDU Plus (AUX1, AUX2 и PS/2) не имеют защитных предохранителей. Превышение допустимого значения суммарно потребляемого тока может повредить устройства ввода, KDU Plus или принтер.

Язык программирования ZBI 2.0™ (Zebra Basic Interpreter)

Настраивайте и улучшайте свой принтер с помощью дополнительного языка программирования ZBI 2.0, позволяющего принтерам компании Zebra выполнять приложения и команды пользователя из меню на ЖК-дисплее и получать входные данные с весов, сканеров и других периферийных устройств без подключения к ПК или сети. Язык ZBI 2.0 работает с языком команд принтера ZPL таким образом, что принтеры могут воспринимать потоки данных в формате, отличном от ZPL, и преобразовывать их в наклейки. Это означает, что принтеры компании Zebra могут создавать штрихкоды и текст из получаемых входных данных и отличных от ZPL форматов наклеек, а также датчиков, клавиатур и периферийных устройств. Принтеры также можно запрограммировать для взаимодействия с приложениями баз данных на компьютере и получения информации, используемой при печати наклеек.

Язык программирования ZBI 2.0 можно активизировать путем заказа набора ключей ZBI 2.0 или приобретения ключа в магазине ZBI 2.0 по адресу www.zebrasoftware.com.

Чтобы применить ключ, используйте утилиту ZDownloader. ZDownloader находится на компакт-диске пользователя и доступен на веб-сайте компании Zebra: www.zebra.com.

Интуитивно понятная утилита программирования ZBI-Developer™, предназначенная для создания, тестирования и распространения приложений ZBI 2.0, находится на компакт-диске пользователя и доступна на веб-сайте компании Zebra: www.zebra.com.



Функционирование панели управления

В этом разделе описаны функционирование, сетевая навигация и параметры, которые отображаются на дополнительном ЖК-дисплее на панели управления.

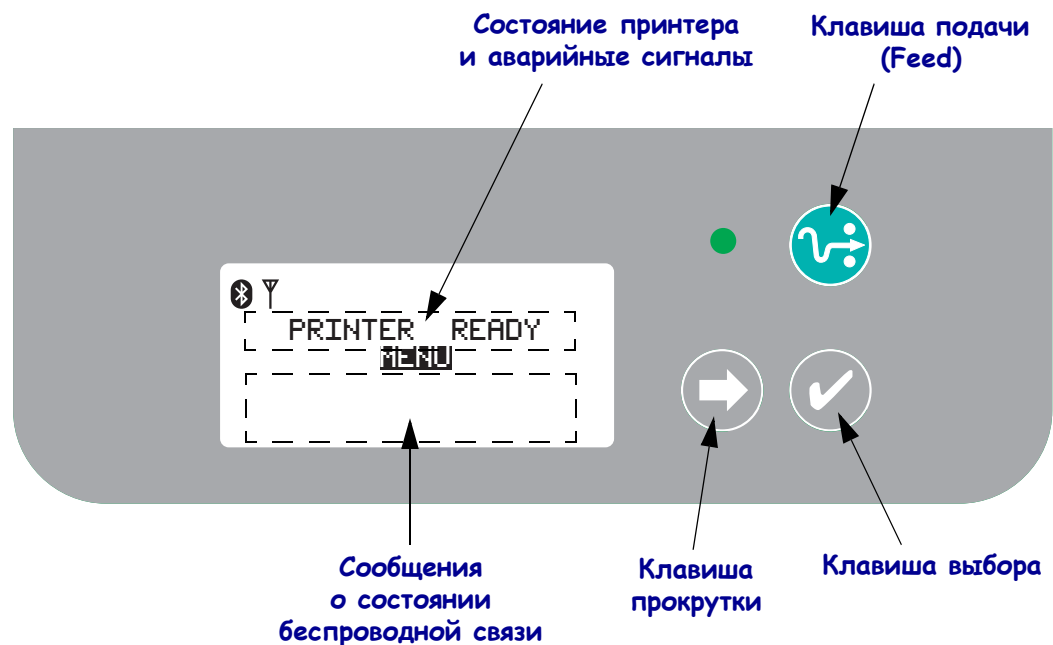
Содержание

Краткая характеристика ЖК-дисплея	84
Изображение на дисплее в норме	85
Настройки дисплея.	85
Настройки принтера.	86
Настройки 802.11 WLAN	87
Настройки системы Bluetooth	87

Краткая характеристика ЖК-дисплея

ЖК-дисплеи принтеров G-Series с функциями Wi-Fi (беспроводное соединение) или Bluetooth обеспечивают обратную связь между пользователем и операциями принтера, содержат некоторые базовые элементы управления функциями принтера и отображают информацию о беспроводном соединении.

На панели управления выделяют три оператора: клавиша подачи (Feed), клавиша прокрутки (Scroll) и клавиша выбора (Select). Клавиша подачи предназначена для продвижения одиночной этикетки или сплошного носителя заданной длины. Клавиши прокрутки и выбора позволяют управлять дисплеем. Клавиша прокрутки позволяет прокручивать список функций и настроек. Клавиша выбора позволяет выбирать ту или иную функцию, которая отображается на дисплее.



Примечание • В то время как некоторые настройки принтера можно изменить, используя панель управления, изменение остальных параметров возможно только с использованием команд SGD. Информацию о командах SGD см. в руководстве по программированию ZPL II.

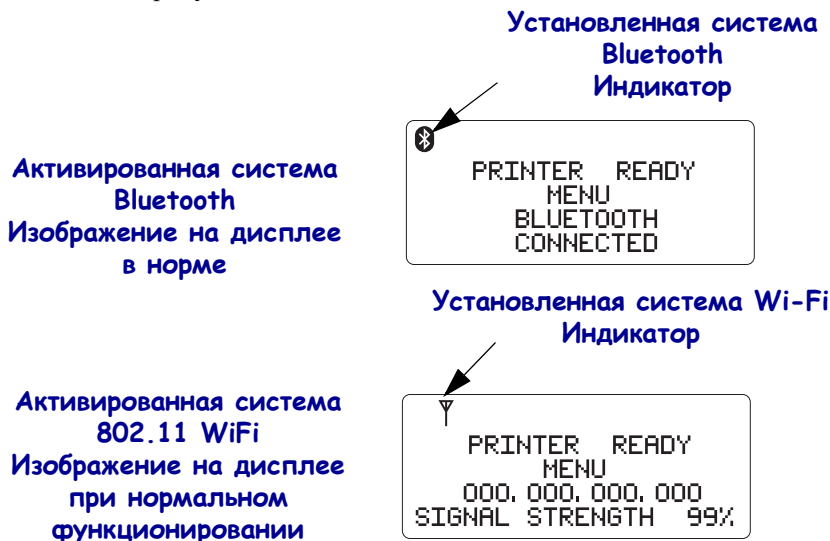
Когда вариантов для выбора слишком много и они не умещаются на экране, остальные будут пролистываться в нижней части дисплея. Для доступа к дополнительным вариантам используйте клавишу прокрутки (Scroll) для перемещения вниз по текущему экрану и отображения списка остальных вариантов для выбора.

Настройка меню с помощью языка WML

В принтерах G-Series™ можно использовать язык для настройки меню WML компании Zebra. Язык WML предназначен для функций отображения и задания команд. Подробные сведения см. в разделе WML руководства по программированию ZPL (для данного принтера).

Изображение на дисплее в норме

Когда принтер включен и готов к работе, ЖК-дисплей будет выглядеть, как на одном из примеров, показанных на рисунке ниже.



Настройки дисплея

Дисплей имеет подсветку, позволяющую его использование в темноте. Подсветка включается при нажатии кнопки выбора (Select), открывающей меню настроек принтера. При отсутствии активности подсветка гаснет по истечении выбранного периода времени. Настройки дисплея позволяют регулировать контрастность изображения, а также выбирать наиболее подходящий язык. В данной таблице перечислены настройки дисплея, устанавливаемые пользователем.

Настройки дисплея		
Параметры настройки	Значение по умолчанию	Дополнительные значения
ПОДСВЕТКА	ВКЛ.	ВКЛ./ВЫКЛ.
ТАЙМ-АУТ	10	10 / 20 / 30
КОНТРАСТНОСТЬ ЖКД	4	1 - 7
ЯЗЫК	ENGLISH	ENGLISH ESPANOL FRANCAIS DEUTSCH ITALIANO NORSK PORTUGUES SVENSKA DANSK EASANOL2 NEDERLANDS SUOMI

Настройки принтера

В данной таблице перечислены настройки принтера, выбираемые и программируемые пользователем.

Настройки принтера		
СОММ. (настройки СОМ-порта, устанавливаемые пользователем)		
Параметр	Значение по умолчанию	Дополнительные значения
BAUD	9600	300 600 1200 9600 14400 19200 28800 32400 57600 115200
DATA BITS	8	7 8
PARITY	NONE	НЕТ ЧЕТНЫЕ НЕЧЕТНЫЕ
FLOW	DTR И XON/XOFF	XON / XOFF DTR И XON / XOFF DSR / DTR RTS / CTS
НОСИТЕЛЬ (только отображение)		
Параметр	Значение по умолчанию	Дополнительные значения
НОСИТЕЛЬ	ЗАЗОР	ЗАЗОР МЕТКА КВИТАНЦИЯ
ЛЕНТА	ДА	ДА НЕТ
ПЕЧАТЬ (только отображение)		
Параметр	Значение по умолчанию	Дополнительные значения
СКОРОСТЬ	6 дюймов в секунду	2 дюйма в секунду 3 дюйма в секунду 4 дюйма в секунду 5 дюймов в секунду 6 дюймов в секунду
Настройка яркости ZPL	10.0	0.0 - 30.0

Настройки 802.11 WLAN

В данной таблице перечислены программируемые настройки беспроводной локальной сети (WLAN) 802.11.

Настройки 802.11 WLAN (только отображение)		
Параметр	Значение по умолчанию	Дополнительные значения
IP-АДРЕС	000.000.000.000	
ШЛЮЗ ПО УМОЛЧАНИЮ	000.000.000.000	
МАСКА ПОДСЕТИ	000.000.000.000	
БЕЗОПАСНОСТЬ WLAN	ОТКРЫТО	
ESSID	125	

Настройки системы Bluetooth

В данной таблице перечислены программируемые настройки системы Bluetooth.

Настройки Bluetooth (только отображение)		
Параметр	Значение по умолчанию	Дополнительные значения
АДРЕС		
ОБНАРУЖИМЫЙ	ВКЛ.	ВКЛ./ВЫКЛ.
ПРОВЕРКА ПОДЛИННОСТИ	ВЫКЛ.	ВКЛ./ВЫКЛ.



Примечания • _____



Обслуживание

В этом разделе освещаются вопросы регулярной чистки и обслуживания принтера.

Содержание

Чистка	90
Чистка печатающей головки	91
Обслуживание тракта подачи	92
Чистка и замена печатного валика	94
Другие процедуры обслуживания принтера	97
Замена печатающей головки	98

Чистка

При чистке принтера используйте одно из следующих средств.

Средства для чистки	Количество при заказе	Назначение
Чистящие карандаши (105950-035)	Набор из 12 штук	Чистка печатающей головки
Чистящий тампон (105909-057)	Набор из 25 штук	Чистка тракта движения носителя, направляющих и датчиков

Средства для чистки можно заказать по адресу: www.zipzebra.com.

Если процесс чистки выполняется так, как предлагается ниже, он занимает всего лишь нескольких минут.

Компонент принтера	Метод	Периодичность
Печатающая головка	Подождите минуту, пока печатающая головка остынет. Затем с помощью нового чистящего карандаша удалите темную полосу на печатающей головке, проведя карандашом от центра к внешним краям головки. См. <i>Чистка печатающей головки</i> на стр. 91	Если используется лента — после каждого рулона ленты, при прямой термопечати: после каждого рулона носителя.
Печатный валик	Снимите валик для чистки. Тщательно очистите валик с помощью безворсовой ткани, используя чистый 90 % медицинский спирт. См. <i>Чистка и замена печатного валика</i> на стр. 94	По необходимости.
Планка отделителя	Тщательно очистите компонент с помощью безволокнутого чистящего тампона, используя чистый 90% медицинский спирт. Подождите, пока алкоголь испарится и принтер совершенно высохнет.	
Тракт носителя		
Корпус снаружи	Протрите влажной тканью.	
Корпус изнутри	Аккуратно вымести кистью.	



Внимание! • Элементы наклеек и материалов носителя могут налипать на компоненты принтера, расположенные вдоль тракта движения носителя, включая валик и головку. В результате через некоторое время на компонентах скапливается пыль и микрочастицы материалов. Пренебрежение чисткой печатающей головки, тракта движения носителя и валика может привести к непредвиденным потерям либо замятию этикеток, а также к повреждению принтера.



Важно • Избыточное применение спирта может вызвать загрязнение электронных компонентов и потребует длительной сушки, прежде чем принтером можно будет нормально пользоваться.

Чистка печатающей головки

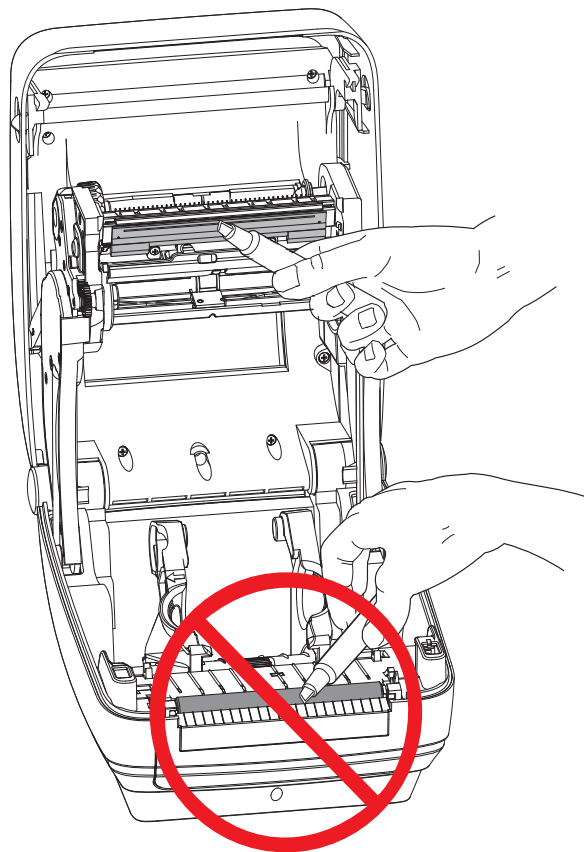
При чистке печатающей головки всегда используйте новый чистящий карандаш (загрязнения, оставшиеся на старом карандаше, могут повредить печатающую головку).



Внимание! • При печати печатающая головка нагревается. Не прикасайтесь к печатающей головке, чтобы не повредить ее и не получить ожога. Для чистки используйте только чистящий карандаш.

Можно чистить печатающую головку также при загрузке нового носителя.

1. Протрите чистящим карандашом темную область печатающей головки. Производите чистку по направлению от центра к краям. При этом удаляются частицы клейкого вещества, попавшие на печатающую головку с краев носителей из тракта подачи.
2. Подождите одну минуту, перед тем как закрыть принтер.

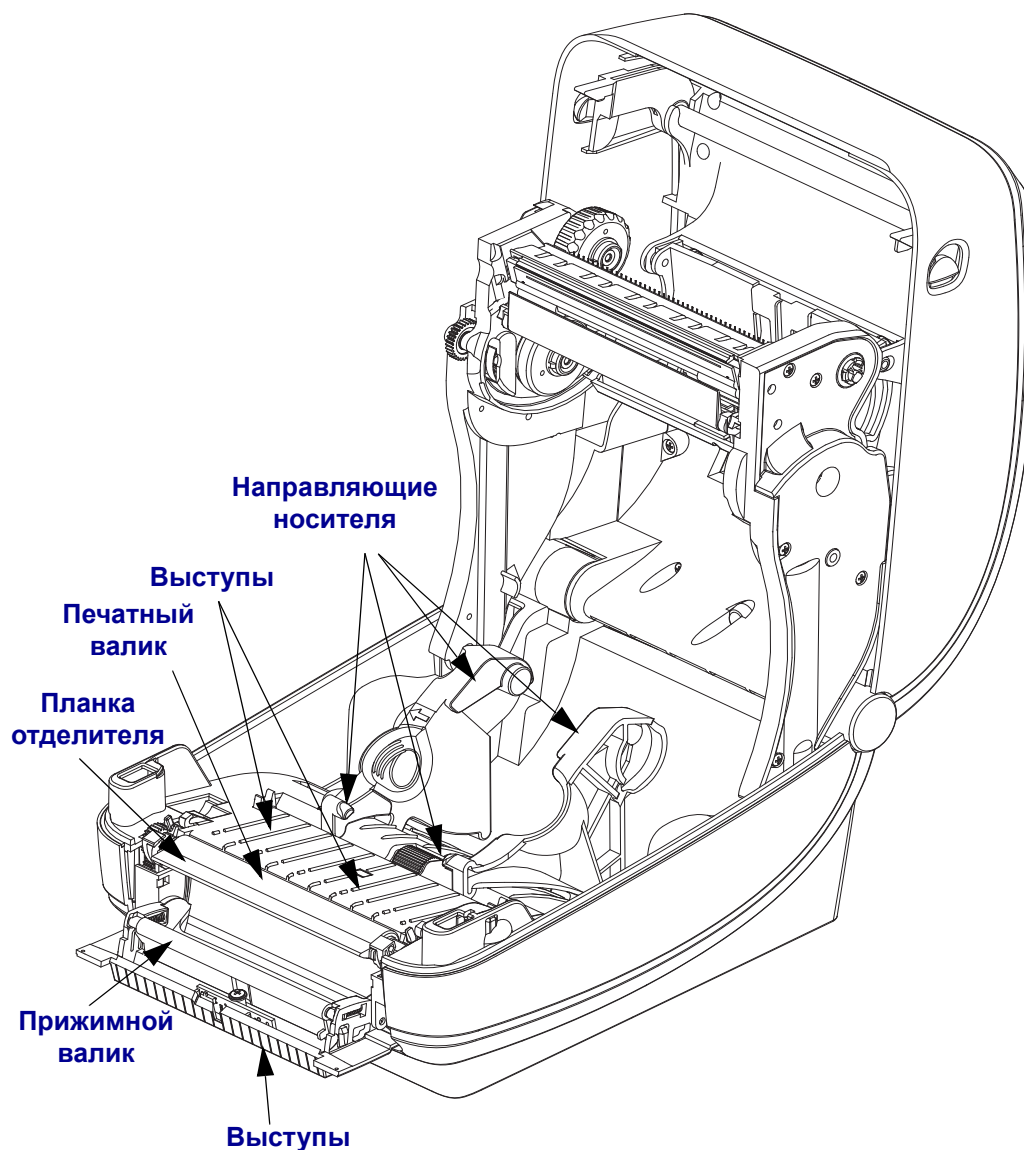


Обслуживание тракта подачи

Используйте чистящий тампон для удаления пыли и микрочастиц материалов, которые накапливаются на держателях, направляющих и поверхностях вдоль тракта движения носителя.

1. Используйте спиртовой раствор и чистящий тампон для очистки клейкой поверхности.
2. Для устранения следов материалов протрите выступы.
3. Протрите внешние края обеих направляющих для удаления налета и осадка.
4. Подождите одну минуту, перед тем как закрыть принтер.

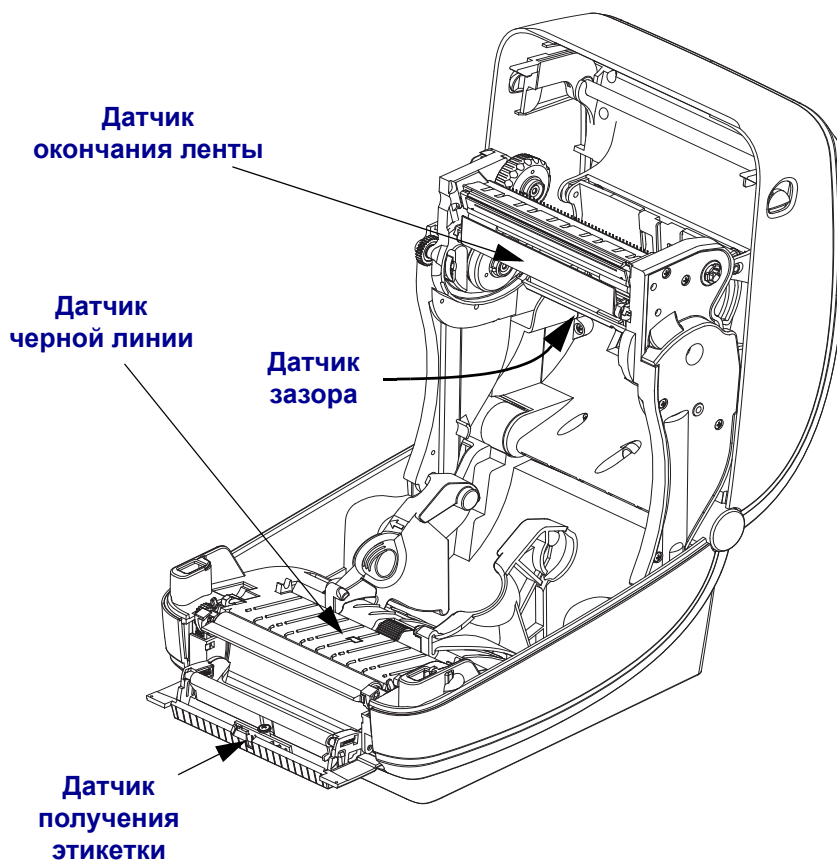
Выбросьте использованный чистящий тампон.



Чистка датчиков

На датчиках носителей может накапливаться пыль.

1. Осторожно удалите пыль, при необходимости воспользуйтесь чистящим тампоном. Если клейкие частицы или другие загрязнения остаются, для их устранения используйте чистящий тампон, смоченный в спирте.
2. Для очистки от загрязнений, оставшихся после первоначальной чистки, воспользуйтесь сухим чистящим тампоном.
3. Повторяйте шаги 1 и 2 до тех пор, пока не будет выполнена очистка датчика от всех загрязнений и разводов.



Чистка и замена печатного валика

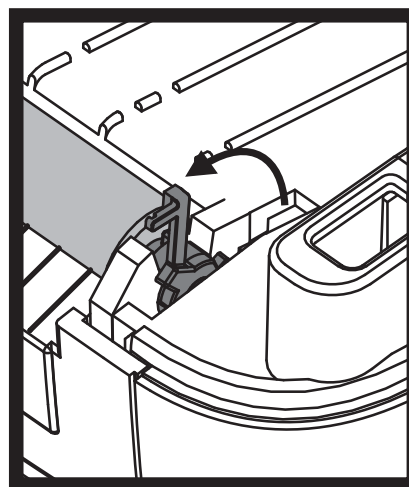
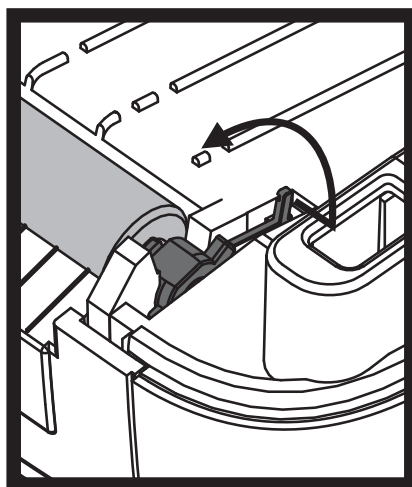
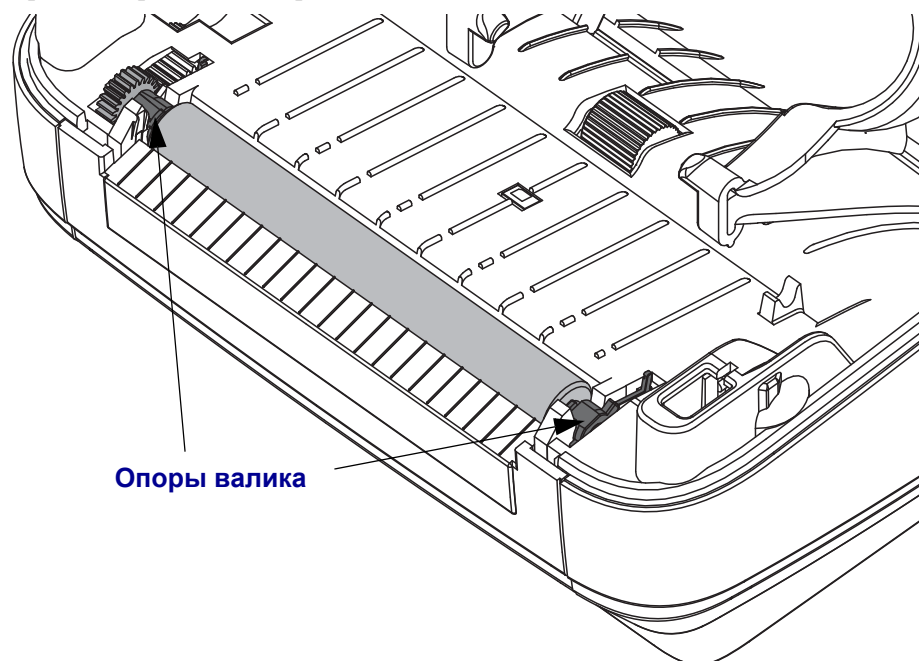
При обычной эксплуатации вращающийся печатный валик чистки не требует. Имеющаяся на нем пыль от бумаги и подложки не влияет на качество печати. Однако сильное внешнее загрязнение валика может повредить печатающую головку и вызвать замятие бумаги при печати. Необходимо сразу же устранять с валика любые клейкие вещества, грязь, пыль, масла или иные загрязнения.

Если ухудшилась производительность принтера, качество печати и подача носителей, произведите чистку валика и тракта движения носителя. Валик является поверхностью для печати и роликом подачи для носителей. Если замятие и прилипание материалов продолжается даже после чистки валика, замените его.

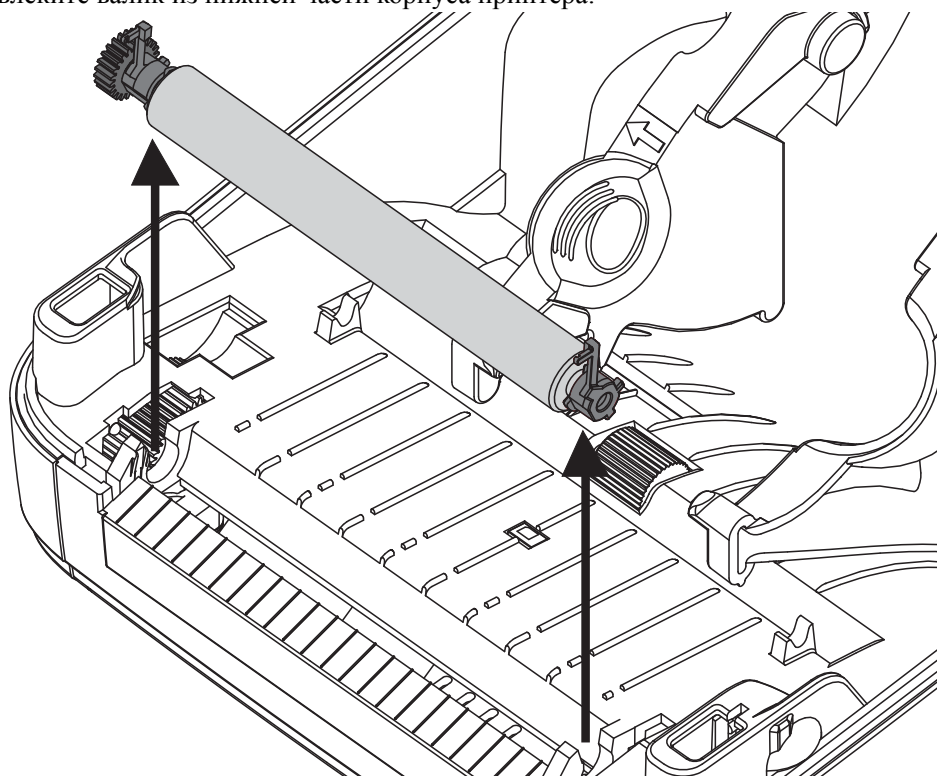
Печатный валик можно очищать с помощью чистящего безволокнистого тампона (например, Texrad) либо чистой мягкой безворсовой тканью, слегка смоченной в чистом медицинском спирте (90 % или выше).

1. Откройте крышку принтера (и откидную крышку отделителя). Извлеките материал из зоны печатного валика.

2. Потяните левый и правый фиксаторы опор валика по направлению к лицевой части принтера и поверните их в верхнее положение.

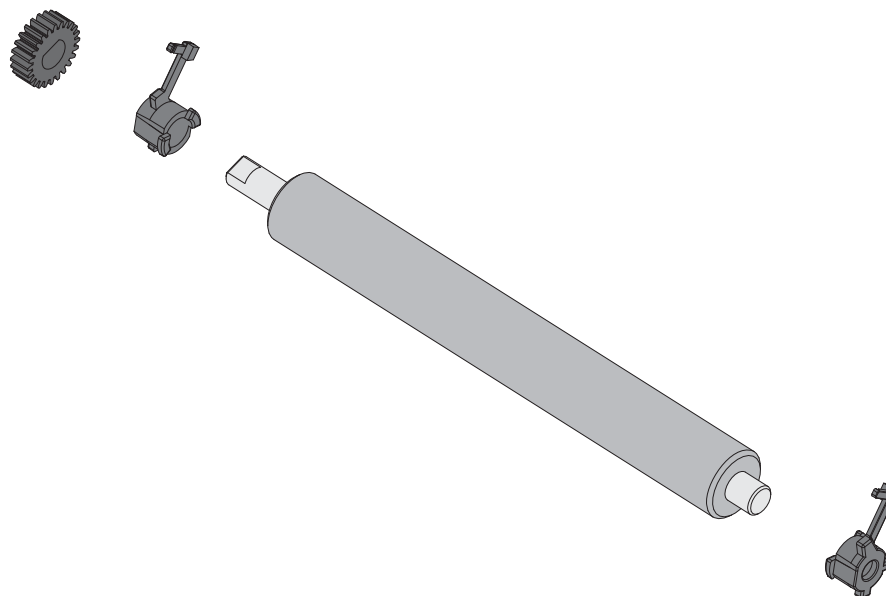


3. Извлеките валик из нижней части корпуса принтера.

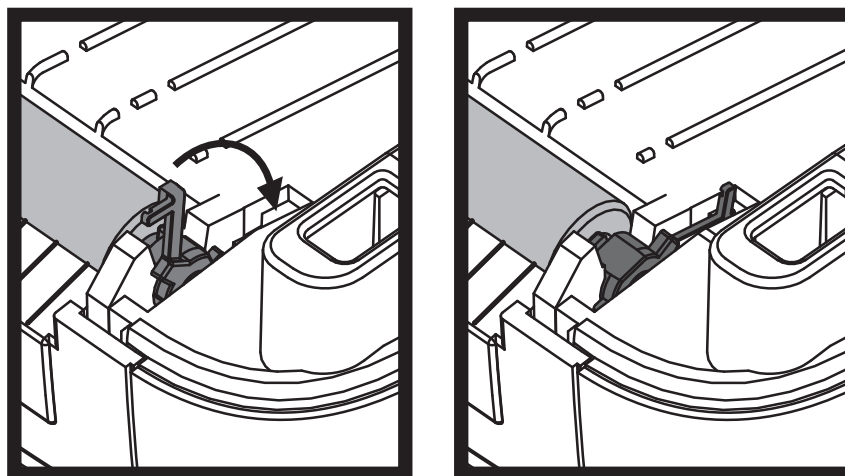


4. Очистите валик с помощью чистящего тампона, смоченного в спирте. Выполняйте чистку по направлению от центра к краям. Повторяйте эту процедуру, пока поверхность валика не будет очищена полностью. При сильном загрязнении повторите чистку с помощью нового чистящего тампона. При первоначальной чистке не все липкие вещества и масла могут быть полностью удалены.
5. Установите валик в принтер. После использования чистящий тампон рекомендуется сразу выбросить, чтобы не использовать повторно.

6. Убедитесь, что подшипники насажены на вал печатного валика.



7. Выровняйте вал по шестерне слева и опустите его в нижнюю часть корпуса принтера.
8. Поверните левый и правый фиксаторы опор валика вниз по направлению к задней панели принтера и установите их на место.



Дайте принтеру высохнуть в течение одной минуты, перед тем как закрывать откидную крышку отделителя и основную крышку либо загружать наклейки в принтер.

Другие процедуры обслуживания принтера

В данном разделе больше не содержится описаний процедур для выполнения пользователем. Подробнее о диагностике принтера и устранении проблем печати см. в разделе [Устранение неполадок](#) на стр. 105.

Замена печатающей головки

Перед заменой печатающей головки внимательно прочтите описание всей процедуры и изучите основные шаги по извлечению и установке печатающей головки.



Внимание! • Защитите вашу рабочую зону от статического заряда. Рабочая зона должна быть защищена от статического электричества и предусматривать проводящий коврик с заземлением для размещения принтера и наручный антистатический браслет.

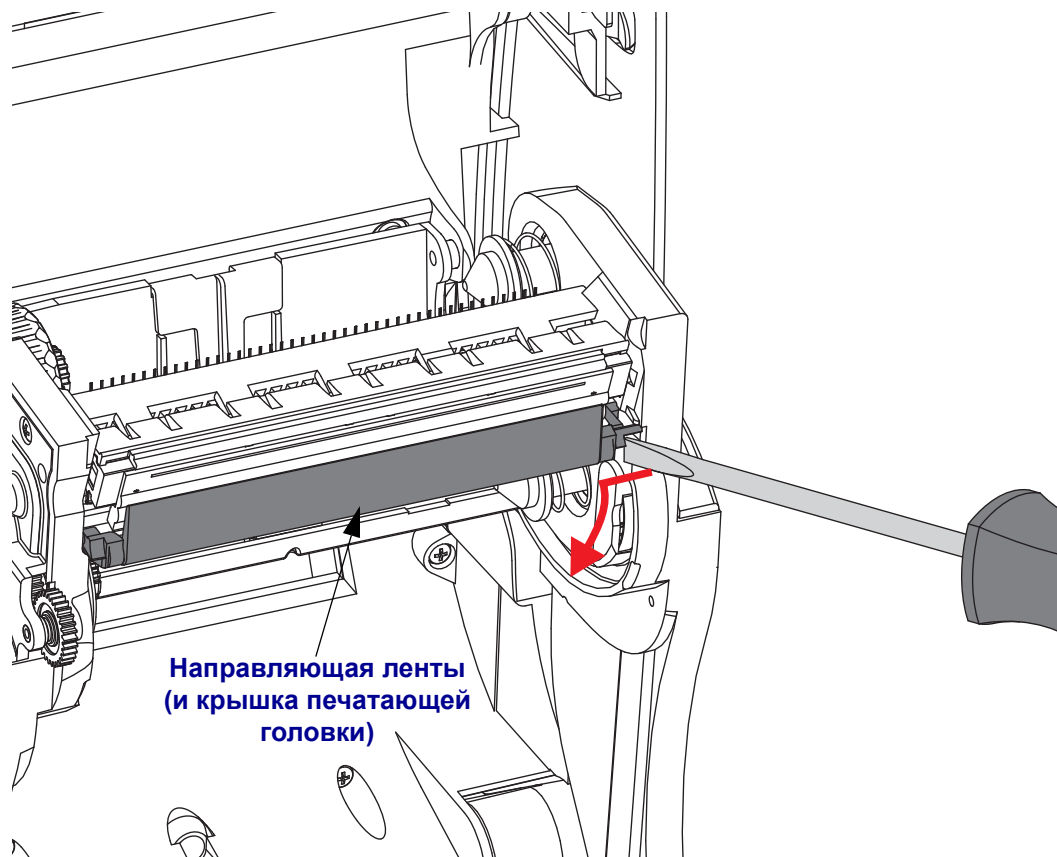


Внимание! • Перед заменой печатающей головки выключите принтер и отсоедините кабель питания.

Перед продолжением откройте принтер, потянув фиксирующие защелки вперед и подняв крышку.

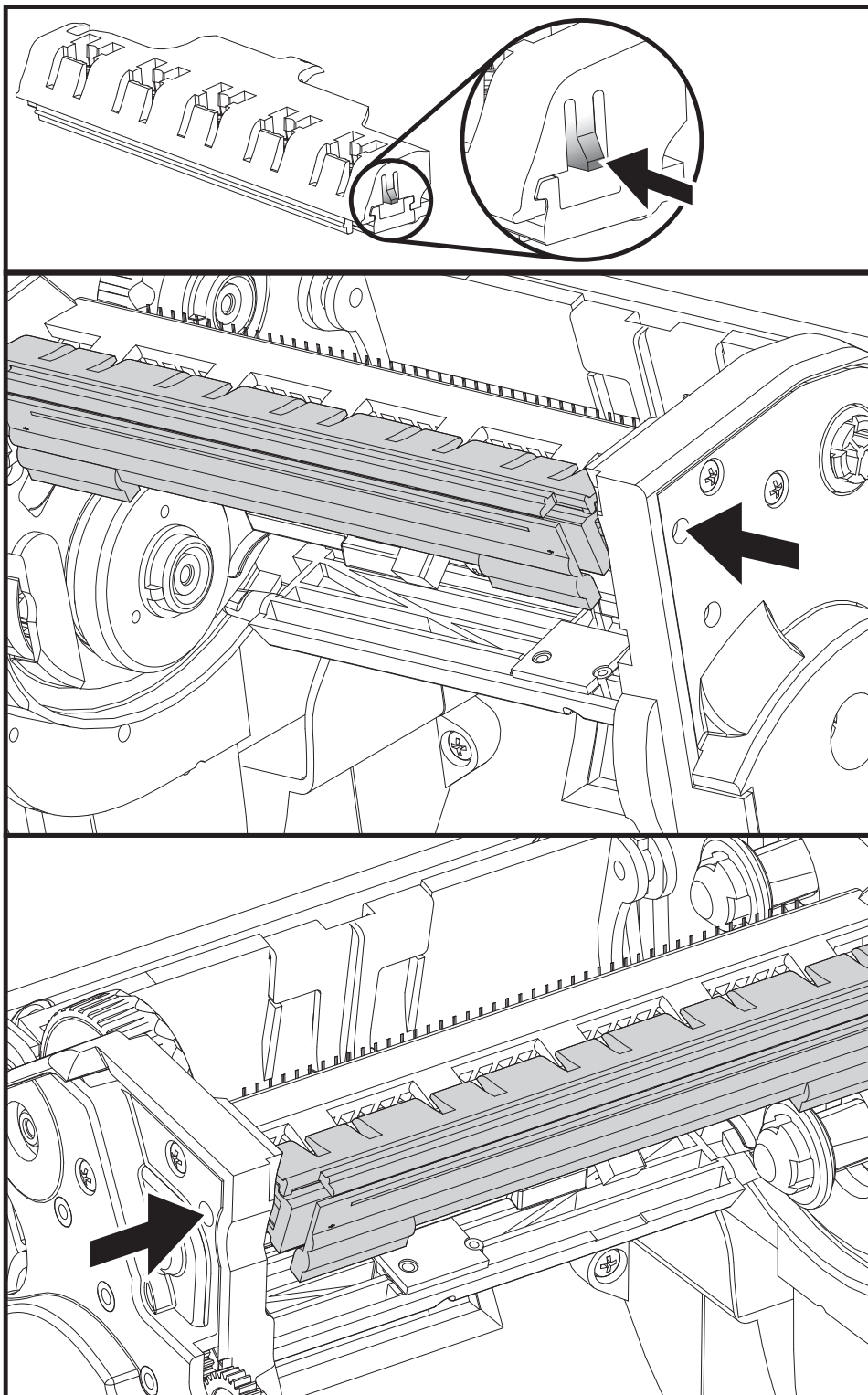
Извлечение печатающей головки

1. Откройте принтер. Извлеките из принтера ленту переноса.
2. Извлеките направляющую для ленты с помощью небольшой плоской отвертки. Осторожно извлеките из ленточной рамки наружу правую часть направляющей. Затем извлеките левую часть направляющей.

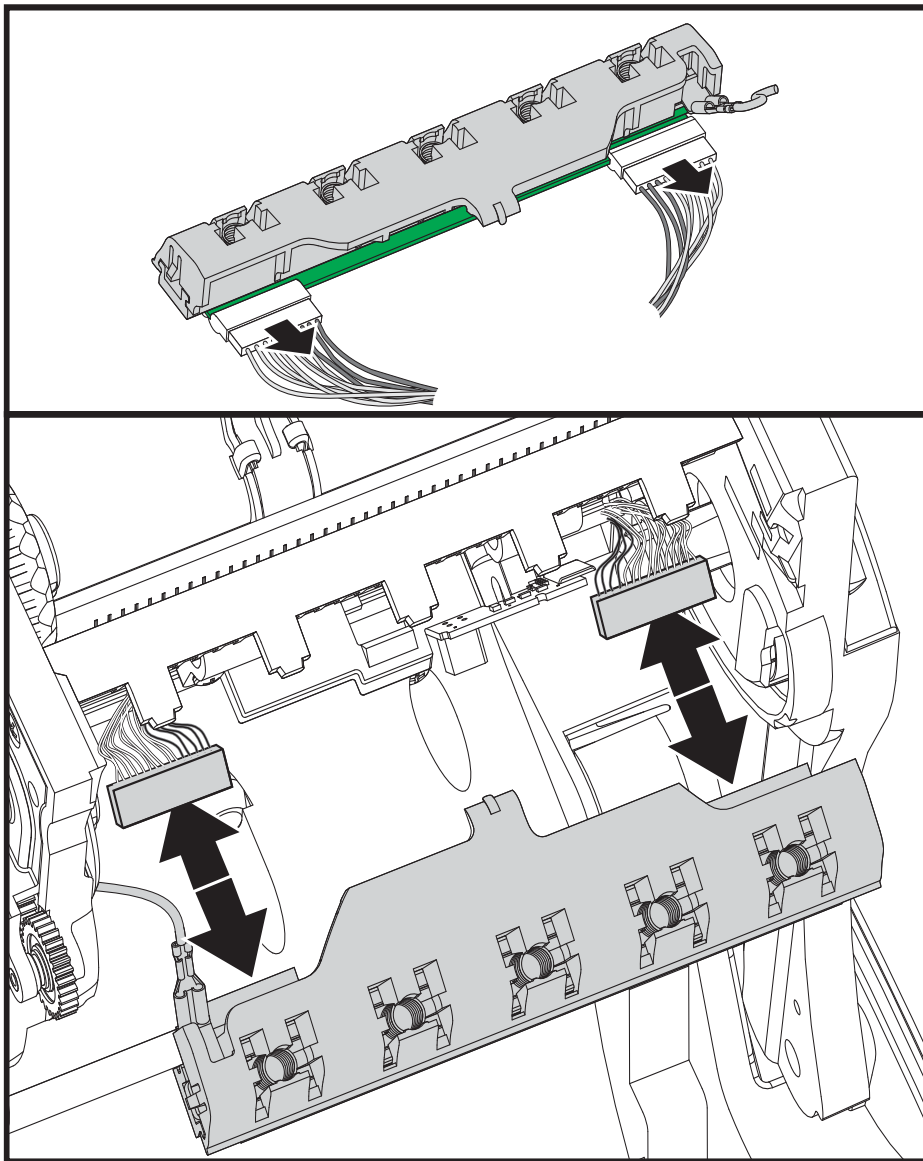


3. С помощью тупого инструмента нажмите на фиксатор с правой, а затем с левой стороны печатающей головки. Используйте инструмент диаметром от 2,5 до 3,8 мм.

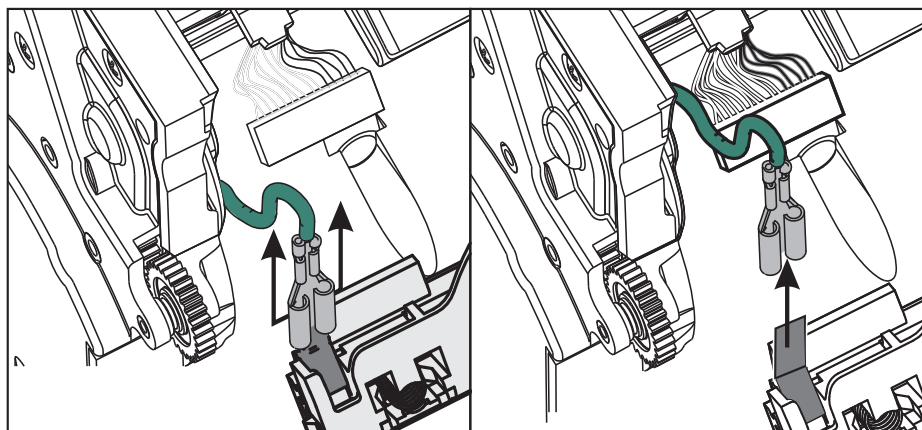
Вставьте инструмент в специальное (круглое) отверстие для доступа к фиксатору печатающей головки. Нажмите на фиксатор и осторожно протолкните держатель печатающей головки вниз.



4. Осторожно, но с необходимым усилием отсоедините от печатающей головки две подключенные к ней колодки разъемов с пучками проводов.

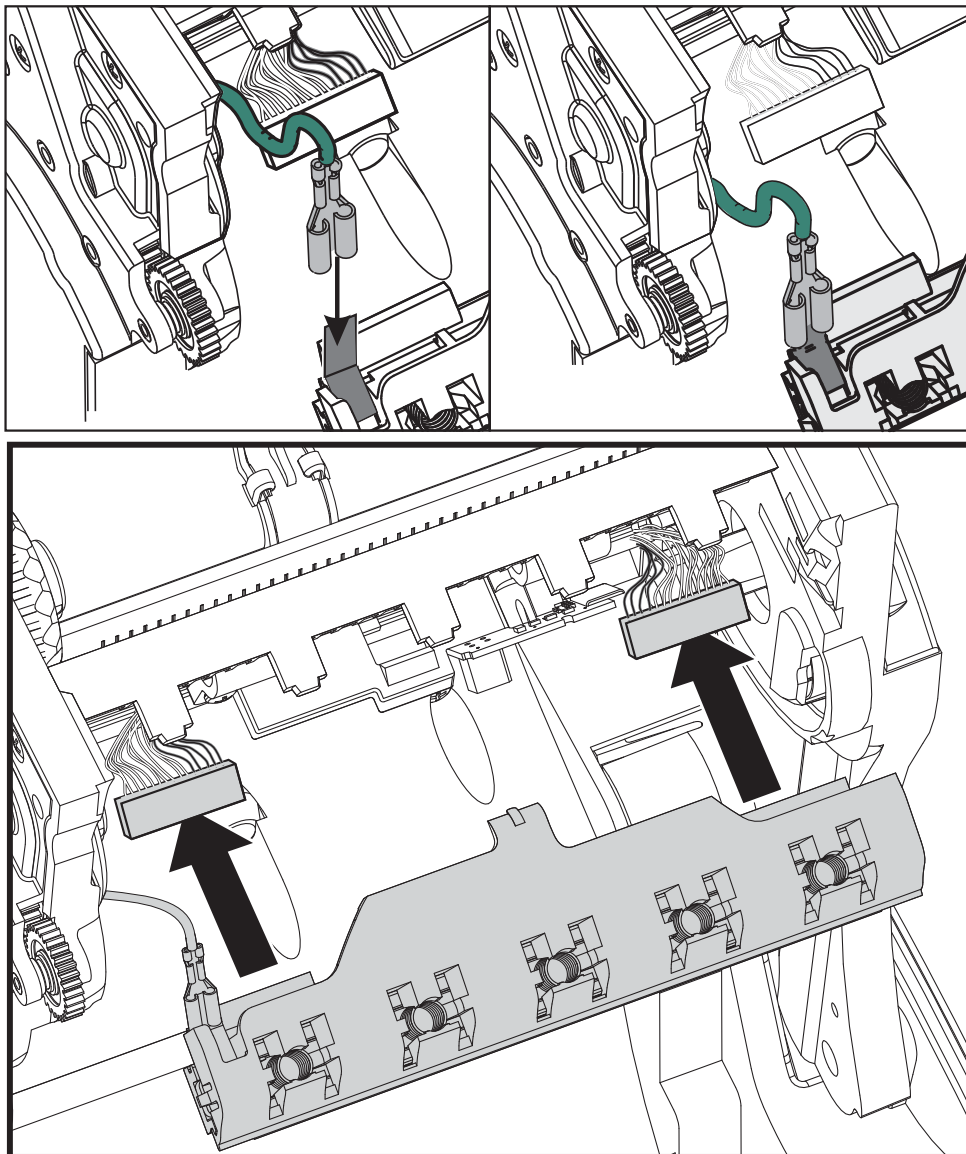


5. Осторожно, но с необходимым усилием отсоедините от печатающей головки зеленый заземляющий провод.

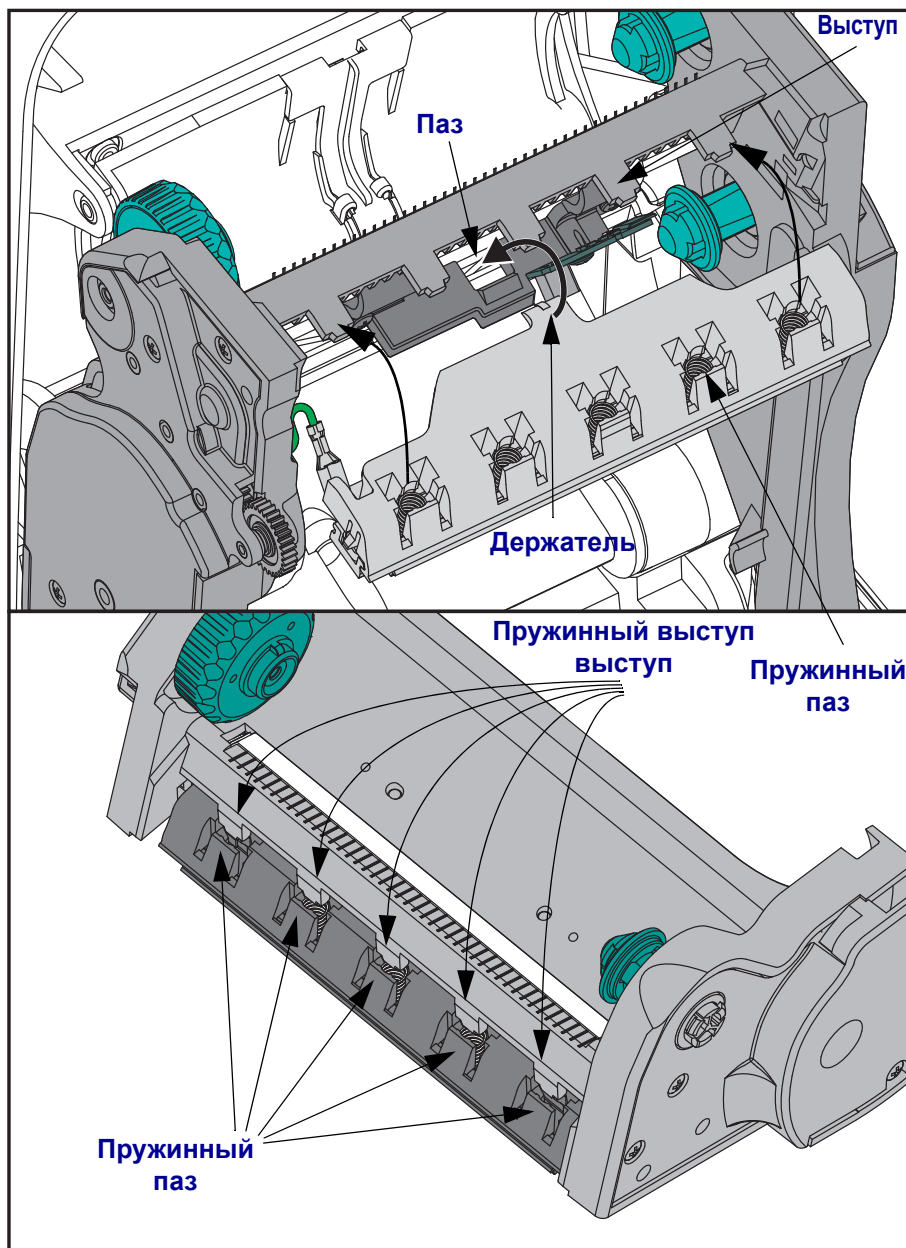


Замена печатающей головки

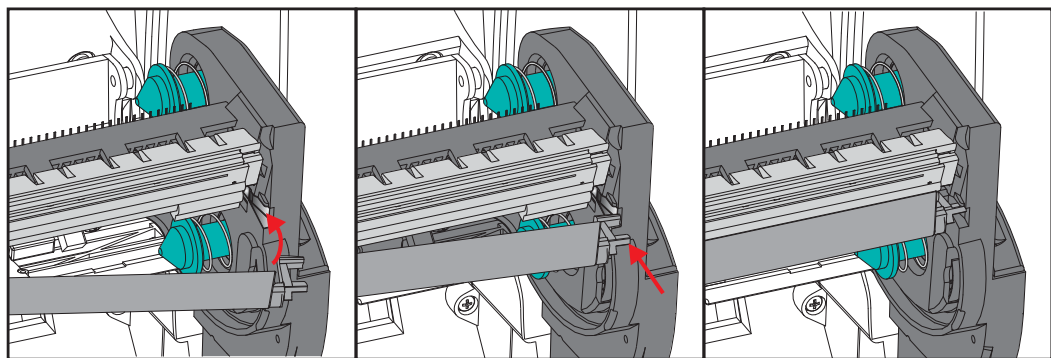
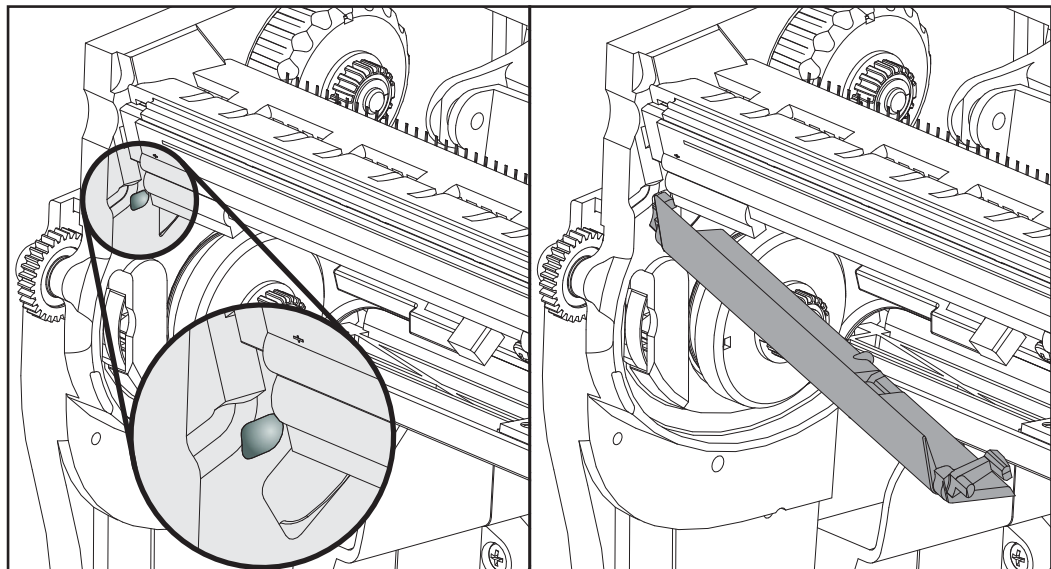
1. Подсоедините разъем с левой стороны печатающей головки. Разъем подключается только в одном положении.
2. Подключите зеленый кабель заземления к печатающей головке.
3. Подсоедините разъем с правой стороны печатающей головки.
4. Проверьте, чтобы провод заземления и другие провода были подключены к печатающей головке.



5. Вставьте держатели печатающей головки в пружинные пазы ленточной рамки. Выровняйте пять пружинных пазов печатающей головки относительно пяти выступов и защелкните печатающую головку в рамку.



6. Поместите в рамку левую часть направляющей для ленты. Поверните правую часть направляющей в гнездо и защелкните в этом положении.



7. Убедитесь, что печатающая головка свободно ходит вверх и вниз при приложении давления и остается на месте при его отсутствии.
8. Очистите печатающую головку. С помощью нового чистящего карандаша очистите с головки пятна (следы пальцев) и микрочастицы материалов. Производите чистку печатающей головки по направлению от центра к краям. См. [Чистка печатающей головки на стр. 91](#).
9. Снова загрузите носитель. Подключите кабель питания, включите принтер и напечатайте отчет состояния, чтобы убедиться в правильной работе принтера. См. [Печать пробной этикетки \(с конфигурацией принтера\) на стр. 23](#).



Примечания • _____



Устранение неполадок

Раздел представляет сведения об устранении ошибок, которые могут возникнуть при работе с принтером. В раздел также включены различные диагностические тесты.

Содержание

Описание состояний индикатора	106
Описание состояния принтера	107
Проблемы качества печати	109
Ручная калибровка.	112
Тестовая печать для выявления неполадок.	113
Восстановление заводских настроек	114
Диагностика обмена данными.	114
Режимы клавиши «Подача» (Feed).	116

Описание состояний индикатора

Значения индикатора и состояние принтера		
Состояние и цвет индикатора	Состояние принтера	Для решения проблемы см. номер
Выключен	Выключен	1
Непрерывный зеленый	Вкл.	2
Непрерывный янтарный	Остановлен	3
Мигающий зеленый	Обычная работа	4
Мигающий красный	Остановлен	5
Двойной мигающий зеленый	Пауза	6
Мигающий янтарный	Пауза	7
Попеременно мигающий зеленый и красный	Требуется обслуживание	8
Мигающий красный, зеленый и красный	Требуется обслуживание	9
Мигающий красный, янтарный и зеленый (* НЕ выполняйте сброс и не выключайте питание!)	Дефрагментация памяти	10*

Описание состояния принтера

Следующие номера описаний состояния принтера соответствуют таблице описаний состояния индикатора, приведенной на предыдущей странице. Для каждого номера ошибки приводится один или несколько вариантов устранения этой ошибки.

1. Принтер не получает питание от сети.

- Убедитесь, что принтер включен.
- Проверьте разъемы питающего кабеля между настенной розеткой и блоком питания, а также блоком питания и принтером. См. [Подключение питания на стр. 14](#).
- Отсоедините кабель принтера из розетки, а затем подключите его повторно.

2. Принтер включен и готов к выполнению заданий.

Никаких действий пользователя не требуется.

3. Принтеру не удалось провести начальное самотестирование (POST).

- Если ошибка возникает сразу после включения принтера, обратитесь за помощью к авторизованному дилеру. Если принтер работает исправно, индикатор состояния принтера будет гореть янтарным цветом в течение 10 секунд, а затем изменит цвет на зеленый (непрерывный или мигающий).

Произошла ошибка памяти.

- Если ошибка возникает после начала печати, отключите и заново включите питание принтера, а затем возобновите печать.

Необходимо подождать, пока остынет печатающая головка.

- Если ошибка появится снова, выключите принтер на пять или более минут, а затем снова включите. Если индикатор продолжает гореть янтарным цветом, принтеру требуется обслуживание.

4. Принтер принимает данные.

- После полного получения данных цвет индикатора изменится на зеленый, и принтер автоматически продолжит работу.

5. Отсутствует носитель.

- Следуйте соответствующим инструкциям раздела [Загрузка рулонного носителя на стр. 15](#) в главе «Приступая к работе», а затем нажмите клавишу «Подача» (Feed), чтобы возобновить печать.

Отсутствует лента.

- Принтер достиг конца рулона ленты. Замените рулон с лентой.

Открыта печатающая головка.

- Закройте крышку и нажмите клавишу Подача (Feed) для возобновления печати.

6. Принтер приостановлен.

- Для продолжения печати нажмите клавишу Подача (Feed).

7. Перегрев печатающей головки.

- Печать будет остановлена, пока головка не остынет до допустимой температуры печати. После этого принтер автоматически продолжит работу.

8. Флэш-память не запрограммирована.

- Верните принтер авторизованному дилеру.

9. В печатающей головке или электродвигателе возникла критическая ошибка.

- Верните принтер авторизованному дилеру.

10. Принтер выполняет дефрагментацию памяти.

Внимание! • НЕ отключайте питание принтера во время дефрагментации. Это может повредить принтер.

- Дефрагментация — это обычная операция в работе принтера, необходимая для оптимального использования пространства памяти. Принтер выполняет дефрагментацию памяти после восстановления заводских настроек и в случае, когда принтер определяет, что требуется дефрагментация.

Когда принтер находится в этом состоянии, дождитесь завершения дефрагментации. Если это предупреждение возникает часто, проверьте форматы наклеек. При использовании форматов, в которых часто и многократно осуществляется запись данных в память и удаление данных из памяти, принтер может часто выполнять дефрагментацию. Использование форматов, в которых отсутствуют частые и повторяющиеся операции записи и удаления, уменьшит потребность в дефрагментации.

- Если это состояние предупреждения не исчезает, обратитесь в службу технической поддержки. Принтеру требуется обслуживание.

Проблемы качества печати

После печати наклейка остается чистой.

- Возможно, носитель не предназначен для прямой термопередачи при печати без ленты (или печати термопереносом). Возможно, носитель не предназначен для прямой термопечати. См. процедуру тестирования носителя в разделе *Типы носителей для термопереноса* на стр. 39.
- В принтерах с возможностью печати с термопереносом носитель может быть намотан покрытием наружу либо не соответствовать типу принтера G-Series. См. процедуры тестирования рулонов ленты *Проверка ленты клейким материалом* на стр. 45 и *Проверка ленты трением* на стр. 46.
- Возможно, носитель загружен неправильно. Следуйте соответствующим инструкциям раздела *Загрузка рулонного носителя* на стр. 15 в главе «Приступая к работе». Подробнее о печати с помощью ленты термопереноса см. в разделе *Загрузка ленты переноса* на стр. 19.

Неудовлетворительное качество изображения.

- Загрязнена печатающая головка. Очистите печатающую головку.
- Печатающая головка недостаточно нагрета.
- Настройте уровень яркости и/или скорость печати.
 - Используйте команды **^PR** (скорость) и **~SD** (яркость), указанные в руководстве по программированию ZPL.
 - Используйте команды **D** (яркость/плотность) и **S** (скорость), указанные в *Руководстве по программированию EPL*.
 - Вручную настройте яркость принтера с помощью последовательности сигналов индикатора (шесть миганий). См. раздел *Режимы клавиши «Подача» (Feed)* на стр. 116.
 - Драйвер принтера для Windows и программные приложения могут изменить эти настройки и потребовать оптимизации качества печати.
- Используемый носитель не совместим с принтером. Всегда пользуйтесь только рекомендованными для приложения носителями, а также применяйте ярлыки и наклейки, одобренные компанией Zebra.
- Убедитесь, что блок питания принтера работает при уровне выходной мощности по постоянному току 100 Вт.
- Износ печатающей головки. Печатающая головка является расходным материалом и со временем изнашивается в результате трения между носителем и печатающей головкой. Использование несертифицированных носителей может сократить срок службы или повредить головку. Замените печатающую головку.
- Возможно, требуется чистка или замена валика. Валик может потерять сцепление в результате следующих действий.
 - Прилипание посторонних предметов к поверхности валика.
 - Увеличение скольжения гладкой резиновой ленты.
 - Повреждения гладкой и ровной поверхности печати (в результате машинной обрезки).

При печати возникают длинные непропечатанные полосы (вертикальные линии) на нескольких этикетках.

- Загрязнена печатающая головка. Очистите печатающую головку.
- Повреждены элементы печатающей головки.

Печать начинается не с начала этикетки или возникает пропуск этикеток при печати.

- Возможно, неверно установлен носитель. Следуйте соответствующим инструкциям раздела *Загрузка рулонного носителя* на стр. 15 в главе «Приступая к работе».
- Необходимо выполнить калибровку принтера. См. последовательность сигналов индикатора (два мигания) в разделе *Режимы клавиши «Подача» (Feed)* на стр. 116 данной главы.
- Форматы этикеток ZPL – возможно, не активирован соответствующий датчик носителя. Ручная калибровка позволяет выбрать метод определения носителя для этикеток (подробнее см. команду **^MN** *Руководства по программированию ZPL*).
- Форматы этикеток ZPL – убедитесь, что команда Верх этикетки (**^LT**) правильно установлена в приложении (см. *Руководство по программированию ZPL*).
- Форматы этикеток EPL – возможно, не активирован необходимый для носителя датчик отделителя (выдачи наклеек) либо датчик промежутков (в рулоне), черной линии и зубцов. Ручная калибровка позволяет выбрать метод определения носителя для наклеек (см. команды **O** и **Q** в *Руководстве по программированию EPL*).
- Форматы этикеток EPL — убедитесь, что команда «Настройка длины наклейки» (**Q**) правильно установлена в приложении (см. *Руководство по программированию EPL*).

Формат этикетки ZPL был отправлен, но не распознан принтером.

- Возможно, принтер был приостановлен. Если да, нажмите клавишу Подача (Feed).
- Если индикатор включен или мигает, см. *Значения индикатора и состояние принтера* на стр. 106.
- Убедитесь, что кабель передачи данных подключен правильно.
- Произошло нарушение обмена данными. Убедитесь, что на компьютере выбран правильный порт для обмена данными. См. *Подключение принтера к компьютеру* на стр. 26 в главе «Приступая к работе».
- Убедитесь также, что формат и префикс управления принтера и формата, запрограммированного с помощью ZPL, соответствуют друг другу. Формат по умолчанию (COMMAND CHAR) – это знак вставки (^), а Control (CONTROL CHAR) – символ тильда (~). Проверьте символы с помощью печати состояния конфигурации. Чтобы напечатать этикетку с состоянием конфигурации, см. последовательность сигналов индикатора (одно мигание) в разделе *Режимы клавиши «Подача» (Feed)* на стр. 116.

Формат этикетки ZPL был отправлен, но не распознан принтером.

- Возможно, принтер был приостановлен. Если да, нажмите клавишу Подача (Feed).
- Если принтер имеет отделитель наклеек, он может ожидать, пока будет вынута напечатанная наклейка. Подложку или наклейки в рулоне необходимо правильно пропустить через отделитель наклеек для правильной его работы. Подробнее об этом см. в разделе *Отделитель наклеек на стр. 56*.
- Если индикатор включен или мигает, см. *Значения индикатора и состояние принтера на стр. 106*.
- Убедитесь, что кабель передачи данных подключен правильно.
- Произошло нарушение обмена данными. Убедитесь, что на компьютере выбран правильный порт (USB) для обмена данными. См. *Подключение принтера к компьютеру на стр. 26* в главе «Приступая к работе».

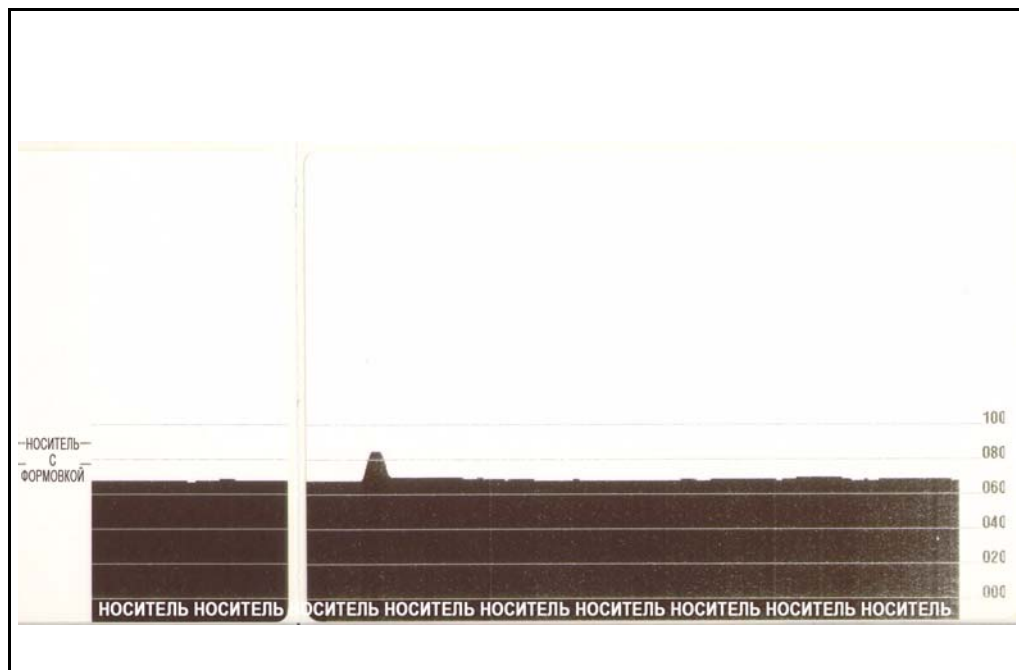
Ручная калибровка

Калибровку необходимо выполнять вручную, если используется носитель с предварительной печатью, или если принтер неправильно выполняет автоматическую калибровку.

1. Убедитесь, что носитель загружен.
2. Включите принтер.
3. Нажмите и удерживайте клавишу Подача (Feed), пока индикатор не мигнет зеленым цветом один раз, затем два раза, а затем не продолжит мигать до начала циклов из 7 миганий. Отпустите клавишу Подача.
4. Принтер настроит датчик носителя на использование оборота этикетки. После этого рулон будет автоматически подаваться до тех пор, пока этикетка не будет расположена на печатающей головке. Профиль параметров датчика носителя (аналогично примеру ниже) начнет печать. После этого новые параметры будут сохранены в памяти принтера, а принтер будет готов для работы в нормальном режиме.
5. Нажмите клавишу Подача (Feed). Будет подана одна целая пустая этикетка. Если этого не произойдет, попытайтесь восстановить заводские настройки (см. последовательность сигналов индикатора из четырех миганий в разделе «Режимы клавиши "Подача" (Feed)» данной главы) и выполнить перекалибровку принтера.



Примечание • При выполнении калибровки вручную функция автоматической калибровки будет отключена. Чтобы снова включить режим автоматической калибровки, восстановите настройки принтера по умолчанию (см. последовательность сигналов индикатора из четырех миганий в разделе *Режимы клавиши «Подача» (Feed)* на стр. 116 данной главы).



Тестовая печать для выявления неполадок

Печать наклейки с конфигурацией

Чтобы напечатать список параметров текущей конфигурации принтера, см. последовательность сигналов индикатора (одно мигание) в разделе *Режимы клавиши «Подача» (Feed)* на стр. 116 данной главы. Интерпретацию этикетки см. в разделе *Приложение: конфигурация ZPL* на стр. 129.

PRINTER CONFIGURATION	
Zebra Technologies ZTC GX420t	
10.0.....	DARKNESS
6 IPS.....	PRINT SPEED
+000.....	TEAR OFF
TEAR OFF.....	PRINT MODE
GAP/NOTCH.....	MEDIA TYPE
WEB.....	SENSOR TYPE
AUTO.....	SENSOR SELECT
THERMAL-TRANS.....	PRINT METHOD
832.....	PRINT WIDTH
1236.....	LABEL LENGTH
39.0IN 989MM.....	MAXIMUM LENGTH
NOT CONNECTED.....	USB COMM.
BIDIRECTIONAL.....	PARALLEL COMM.
9600.....	BAUD
8 BITS.....	DATA BITS
NONE.....	PARITY
DTR & XON/XOFF.....	HOST HANDSHAKE
NONE.....	PROTOCOL
AUTO.....	SER COMM. MODE
LINER/TAG FULL.....	CUTTER TYPE
<~> 7EH.....	CONTROL CHAR
<^> 5EH.....	COMMAND CHAR
<.> 2CH.....	DELIM. CHAR
ZPL II.....	ZPL MODE
NO MOTION.....	MEDIA POWER UP
FEED.....	HEAD CLOSE
DEFAULT.....	BACKFEED
+000.....	LABEL TOP
+0000.....	LEFT POSITION
NO.....	HEXDUMP
043.....	WEB S.
096.....	MEDIA S.
009.....	WEB GAIN
050.....	MARK S.
015.....	MARK GAIN
095.....	MARK MED S.
032.....	MARK MEDIA GAIN
095.....	CONT MEDIA S.
007.....	CONT MEDIA GAIN
075.....	RIBBON OUT
040.....	RIBBON GAIN
066.....	TAKE LABEL
CWF.....	MODES ENABLED
.....	MODES DISABLED
832 8/MM FULL.....	RESOLUTION
V56.17.7Z <-.....	FIRMWARE
1.3.....	XML SCHEMA
V25.00.0207.....	HARDWARE ID
CUSTOMIZED.....	CONFIGURATION
2104k.....R:	RAM
65536k.....B:	OPTION MEMORY
1536k.....E:	ONBOARD FLASH
NONE.....	FORMAT CONVERT
DISABLED.....	ZBI
2.1.....	ZBI VERSION
4,986 IN.....	LAST CLEANED
4,986 IN.....	HEAD USAGE
4,986 IN.....	TOTAL USAGE
4,986 IN.....	RESET CNTR1
4,986 IN.....	RESET CNTR2
TOP-04.....	SERIAL NUMBER
MAINT. OFF.....	EARLY WARNING
FIRMWARE IN THIS PRINTER IS COPYRIGHTED	

Перекалибровка

Выполните перекалибровку принтера при появлении симптомов нестабильной работы, например при пропуске этикеток. См. последовательность сигналов индикатора (два мигания) в разделе *Режимы клавиши «Подача» (Feed)* на стр. 116 данной главы.

Восстановление заводских настроек

В некоторых случаях восстановление заводских настроек принтера помогает успешно решить проблему. См. последовательность сигналов индикатора (четыре мигания) в разделе *Режимы клавиши «Подача» (Feed)* на стр. 116 данной главы.

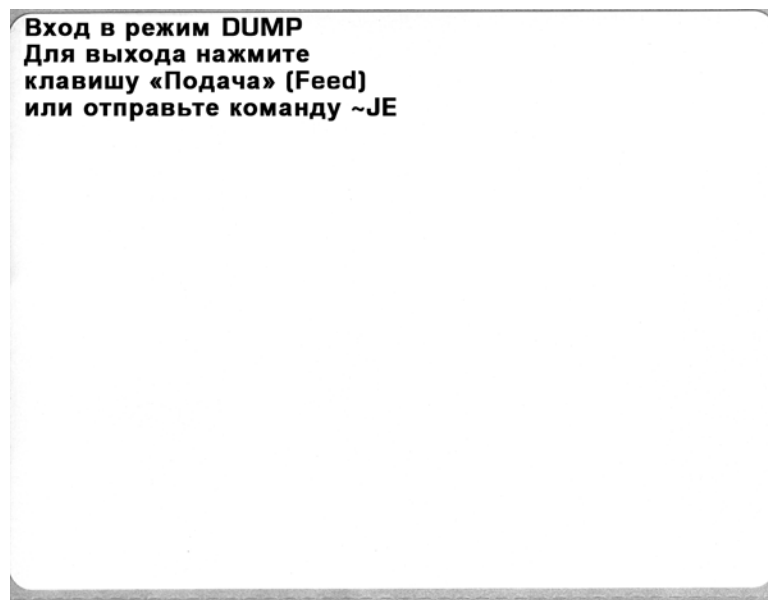
Диагностика обмена данными

Если при обмене данными между компьютером и принтером возникла проблема, переключите принтер в режим диагностики обмена данными. Принтер напечатает символы ASCII и соответствующие им шестнадцатеричные значения (см. пример ниже) для обозначения данных, полученных от управляющего компьютера. Для этого выполните следующие действия.

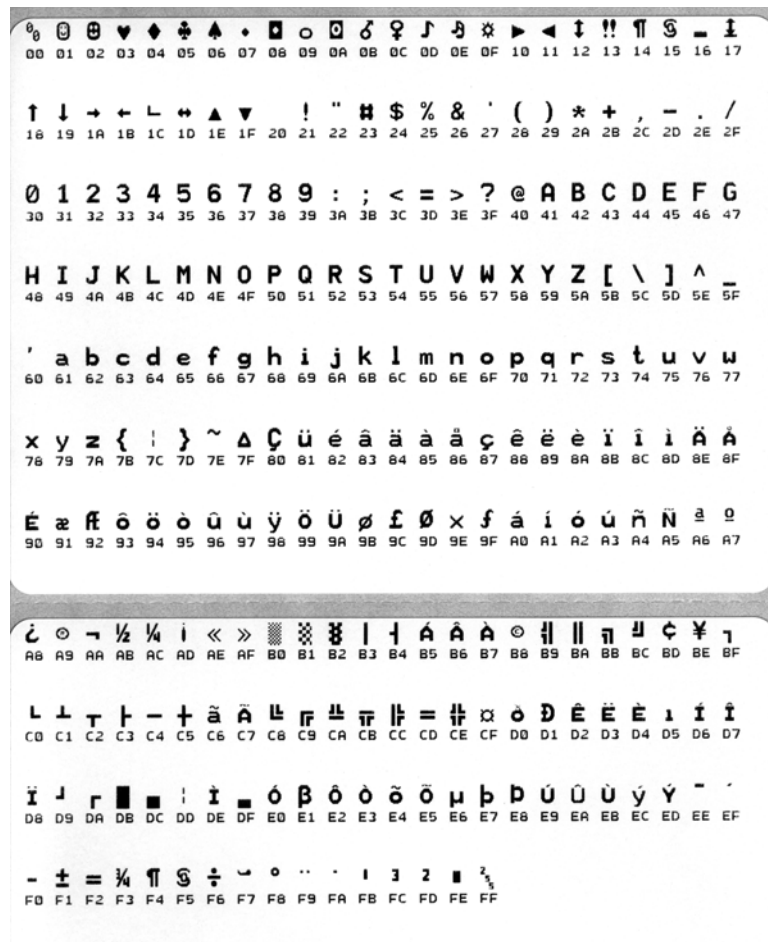
Существуют различные способы перехода в режим шестнадцатеричного дампа.

- Команда ZPL `~JD`
- Команда EPL `dump`
- При нажатии клавиши *Подача (Feed)* во время включения принтера. См. процедуру выключения питания в разделе *Режимы клавиши «Подача» (Feed)* на стр. 116 данной главы.

Принтер напечатает строку Now in DUMP («Вход в режим DUMP», см. ниже) и перейдет к началу следующей наклейки.



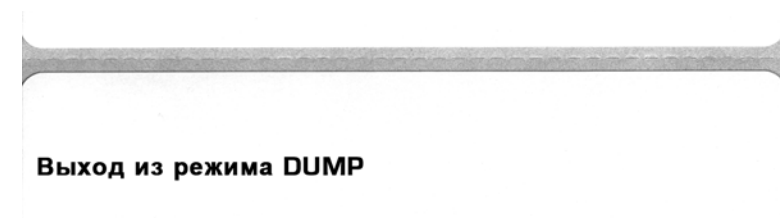
Ниже изображен пример печати в режиме шестнадцатеричного дампа. На распечатке представлены шестнадцатеричные данные 00h-FFh (десятичные значения 0–255) с соответствующими уникальными символами над каждым значением.



В пустых полях между строками данных указываются ошибки работы серийных портов и Bluetooth. Ошибки имеют следующие значения.

- F = Ошибка структуры пакета (Frame Error)
- P = Ошибка четности (Parity Error)
- N = Ошибка вследствие шумов (Noise Error)
- O = Ошибка переполнения данных

Чтобы выйти из режима диагностики и продолжить печать, выключите и снова включите принтер. Можно также нажать клавишу подачи (Feed) необходимое количество раз до полной очистки командного буфера принтера и печати строки Out of DUMP (Выход из режима DUMP) на наклейке.



Режимы клавиши «Подача» (Feed)

Режимы выключения питания	
При выключенном питании принтера нажмите и удерживайте клавишу Подача (Feed), а затем включите питание принтера.	
Последовательность сигналов индикатора	Действие
Мигающий янтарный — красный	<p>Режим загрузки микропрограмм. На принтере красным цветом быстро начинает мигать индикатор для обозначения перехода в режим загрузки микропрограмм. При отпускании клавиши Подача (Feed) принтер начнет загрузку. Принтер готов к загрузке микропрограмм, когда индикатор состояния начинает медленно мигать красным и зеленым цветами.</p> <p>Подробнее об использовании утилиты загрузки микропрограммы и файлов для данного принтера см. в разделе <i>Отправка файлов на принтер</i> на стр. 54.</p> <p>При наличии обновлений микропрограмм для данного принтера их можно загрузить на веб-сайте Zebra по адресу: www.zebra.com</p>
Янтарный	<p>Обычный режим работы. Принтер продолжает обычную работу и выполняет стандартную инициализацию. При отпускании клавиши Подача (Feed) принтер начнет работу в обычном режиме без загрузки микропрограмм и перехода в режим диагностики.</p>
Зеленый	<p>Режим диагностики обмена данными (дамп). Отпустите клавишу Подача (Feed) сразу же, как загорится зеленый цвет индикатора. Принтер напечатает строку Now in DUMP (Вход в режим DUMP) в верхней части наклейки и перейдет к следующей. После печати первой этикетки принтер автоматически перейдет в режим диагностики, в котором он напечатает буквенное представление всех полученных в процессе печати данных.</p> <p><i>Чтобы выйти из режима диагностики и продолжить печать, выключите и снова включите принтер. Можно также нажать клавишу подачи (Feed) необходимое количество раз до полной очистки командного буфера принтера и печати строки Out of DUMP (Выход из режима DUMP) на наклейке.</i></p>

Режимы при включенном питании	
Последовательность сигналов индикатора	Действие
*	Конфигурация. Будет выполнена печать этикетки с подробной конфигурацией принтера. Этикетка может использоваться для тестовой печати, помощи принтеру в определении конфигурации обмена данными, обслуживания, устранения неполадок, а также при оказании помощи пользователям.
** **	Стандартная автоматическая калибровка носителя. Принтер обнаруживает и выполняет настройки в соответствии с размером и типом носителя, а также оптимизирует датчики носителя для лучшей эффективности при работе с установленным носителем (эквивалентно команде ZPL ~JС). При калибровке принтер подаст от одной до четырех наклеек. <i>Примечание. Пользователи, имеющие опыт работы с настольными принтерами Zebra EPL, используют этот режим подачи вместо калибровки AutoSensing при включении питания (эквивалентно команде EPL XА).</i>
* ** ***	Настройка серийного порта. Применяется только к принтерам, оборудованным последовательными портами. Сброс параметров обмена данными через последовательный порт, за исключением параметра «Управление потоком» (Flow Control). Нажмите и удерживайте клавишу Подача (Feed), пока индикатор не будет быстро мигать янтарным и зеленым цветами. Для синхронизации с автоматическим определением скорости передачи выполните следующие действия. Отправьте принтеру последовательность команд ^XA^XZ, когда индикатор быстро мигает янтарным и зеленым цветами. После синхронизации принтера и управляющего компьютера цвет индикатора изменится на непрерывный зеленый. ПРИМЕЧАНИЕ. Во время синхронизации с автоматическим определением скорости передачи этикетки печататься не будут.
* ** *** ****	Заводские настройки. Восстановление заводских настроек (эквивалентно команде ZPL ^JUN). Описание основных параметров конфигурации и соответствующих им команд ZPL см. в разделе <i>Приложение: конфигурация ZPL на стр. 129</i> . Начальные заводские значения некоторых параметров конфигурации не восстанавливаются. Остальные настройки, которые установлены отдельно и просматриваются и управляются программой, также будут сброшены. Выполняется стандартная калибровка носителя, а затем стандартная программа дефрагментации памяти. После того как принтер перейдет в режим заводских настроек, индикатор состояния загорится янтарным светом на три (3) секунды. В течение этого времени возможны два варианта действий: ничего не предпринимать, в этом случае принтер автоматически восстановит заводские параметры, как описано выше, ИЛИ нажать и удерживать клавишу подачи, чтобы войти в режим восстановления заводских настроек для принтеров с функцией сетевой печати через Ethernet, Wi-Fi или Bluetooth (эквивалентно команде ZPL ^JUF). Если отпустить клавишу после того, как индикатор мигнет один раз, то будут восстановлены только заводские параметры сети (эквивалентно команде ZPL ^JUN). Если отпустить клавишу после второй последовательности сигналов (два мигания), то будут восстановлены только заводские параметры принтера. Если отпустить клавишу после третьей последовательности сигналов (три мигания), то будут восстановлены заводские параметры принтера и сети (эквивалентно командам ZPL ^JUN и ^JUF).
* ** *** **** *****	Настройка ширины печати. Будет выполнена последовательная печать серии прямоугольников, начиная с самого узкого прямоугольника и завершая самым широким (приращение 4 мм). Нажмите клавишу Подача (Feed) один раз, когда будет напечатано окно необходимой ширины. Обратите внимание, что драйвер и приложения принтера могут переопределить этот параметр.
* ** *** **** ***** *****	Настройка яркости печати (плотности). Будет выполнена печать серии тестовых штрихкодов, начиная с самого яркого (плотность печати/нагрев) и заканчивая самым темным штрихкодом с приращением 4. Для обозначения используются значения параметров яркости ZPL. Нажмите клавишу Подача (Feed), когда штрих-код будет четким и хорошо различимым. Больше не уменьшайте яркость, поскольку это может привести к искажению ширины строк штрихкода, в результате чего штрихкод будет хуже считываться. Обратите внимание, что драйвер и приложения принтера могут переопределить этот параметр.
* ** *** **** ***** *****	Калибровка носителя вручную. Принтер запускает тестирование для обнаружения и настройки длины и типа носителя, а также оптимизирует датчики носителя для лучшей эффективности при работе с установленным носителем (эквивалентно команде ZPL ~JG). Калибровку необходимо выполнять вручную, если используется носитель с предварительной печатью, при печати на подложке, или если принтер неправильно выполняет автоматическую калибровку. Будет напечатан графический профиль системы определения носителя. Для получения дополнительных сведений см. раздел <i>Ручная калибровка на стр. 112</i> .

Если клавиша «Подача» (Feed) остается нажатой после окончания цикла из семи миганий индикатора, принтер выйдет из режима настройки, когда клавиша «Подача» (Feed) будет отпущена.



Примечания • _____



Приложение: проводной интерфейс

Этот раздел содержит сведения о дополнительных интерфейсах принтера, а также схемы соединений для помощи в подключении принтера к внешней системе (обычно к компьютеру).

Содержание

Интерфейс универсальной последовательной шины (USB)	120
Параллельный интерфейс.	121
Интерфейс Ethernet	122
Интерфейс последовательного порта	123

Интерфейс универсальной последовательной шины (USB)

На следующем рисунке показан кабель для использования интерфейса USB принтера.

Для совместимости с USB 2.0 необходимо, чтобы кабель или упаковка кабеля имели отметку Certified USB™.

Контакт	Сигнал
1	Vbus — не подсоед.
2	D-
3	D+
4	Земля
Корпус	Экран / заземление

Список поддерживаемых операционных систем и драйверов содержится на компакт-диске с программным обеспечением и документацией, а также на веб-сайте по адресу:

<http://www.zebra.com>

Подробные сведения об интерфейсе USB доступны на веб-сайте USB по адресу:

<http://www.usb.org>

Параллельный интерфейс

Для подключения принтера с помощью параллельного интерфейса используются интерфейсные кабели, соответствующие спецификациям IEEE 1284-A и 1284-C. К управляющей системе подключается 25-штырьковый штекерный разъем DB-25. К принтеру подключается разъем Centronics. В ранних моделях принтеров G-Series как со стороны принтера, так и со стороны управляющей системы на кабеле имелись 25-штырьковые разъемы DB-25 (согласно спецификации параллельного интерфейса IEEE 1284 A-A).



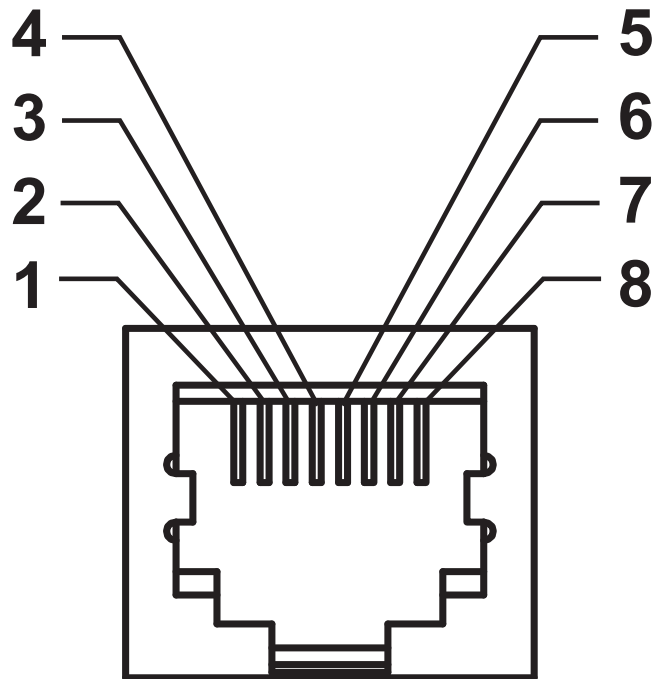
**Кабель с разъемами
DB-25 и Centronics**

Интерфейс Ethernet

Для данного интерфейса необходим кабель UTP RJ45 Ethernet не ниже пятой категории.

В следующей таблице приведены описания сигналов.

Сигнал	Контакт	Контакт	Сигнал
Tx+	1	1	Tx+
Tx-	2	2	Tx-
Rx+	3	3	Rx+
—	4	4	—
—	5	5	—
Rx-	6	6	Rx-
—	7	7	—
—	8	8	—



Интерфейс последовательного порта

Контакт	Описание
1	Не используется
2	Сигнал RXD (прием данных) на принтер
3	Сигнал TXD (передача данных) от принтера
4	Сигнал DTR (терминал данных готов) от принтера — контролирует отправку данных управляющей системой
5	Заземление на корпус
6	Сигнал DSR (источник данных готов) на принтер
7	Сигнал RTS (запрос на передачу) от принтера — всегда находится в состоянии АКТИВЕН, когда принтер включен
8	Сигнал CTS (готов к передаче) — не используется принтером
9	+5 В при 0,75 А с предохранителем

Максимальный ток, проходящий через последовательный и/или параллельный порты, не должен превышать 0,75 А.

Если выбрано квитирование XON/XOFF, поток данных будет находиться под управлением кодов контроля ASCII: DC1 (XON) и DC3 (XOFF). DTR в этом случае не оказывает влияния.

Взаимосвязь с устройствами DTE — принтер настроен как оконечное оборудование данных (DTE). Для подключения принтера к другим устройствам DTE (таким как последовательный порт ПК) используйте нуль-модемный кабель RS-232 (перекрестный). На рисунке 31 показаны необходимые кабельные соединения.

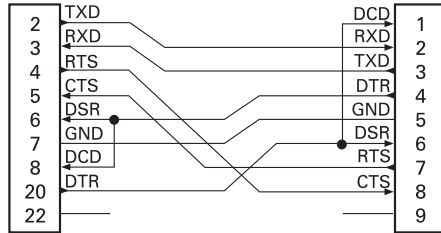
Обоюдное подключение с устройствами DCE — при подключении принтера через интерфейс RS-232 к устройству обмена данными (DCE), например к модему, используйте стандартный кабель RS-232 (прямой). На рисунке 32 изображены необходимые подключения для этого кабеля.

Подключение к модулю дисплея и клавиатуры KDU — этот модуль был разработан для подключения принтеров, работающих в режиме DCE, и для него требуется специальный адаптер последовательного порта Zebra. Модуль KDU теперь поставляется с адаптером. Номер по каталогу для заказа комплекта адаптера KDU Zebra — 105934-088.

Подключение принтера к устройству DTE

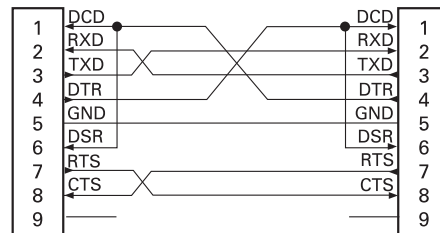
DB-25S
Разъем
устройства DTE (ПК)

DB-9P
Разъем
принтера



DB-9S
Разъем
устройства DTE (ПК)

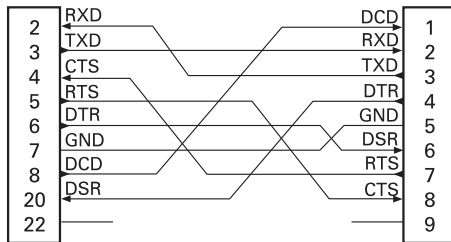
DB-9P
Разъем
принтера



Подключение принтера к устройству DCE

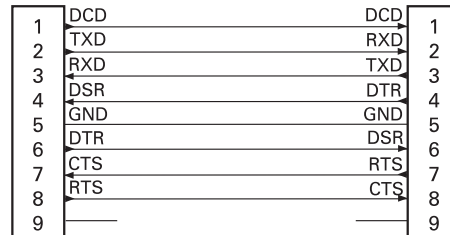
DB-25S
Разъем
устройства DCE

DB-9P
Разъем
принтера



DB-9S
Разъем
устройства DCE

DB-9P
Разъем
принтера





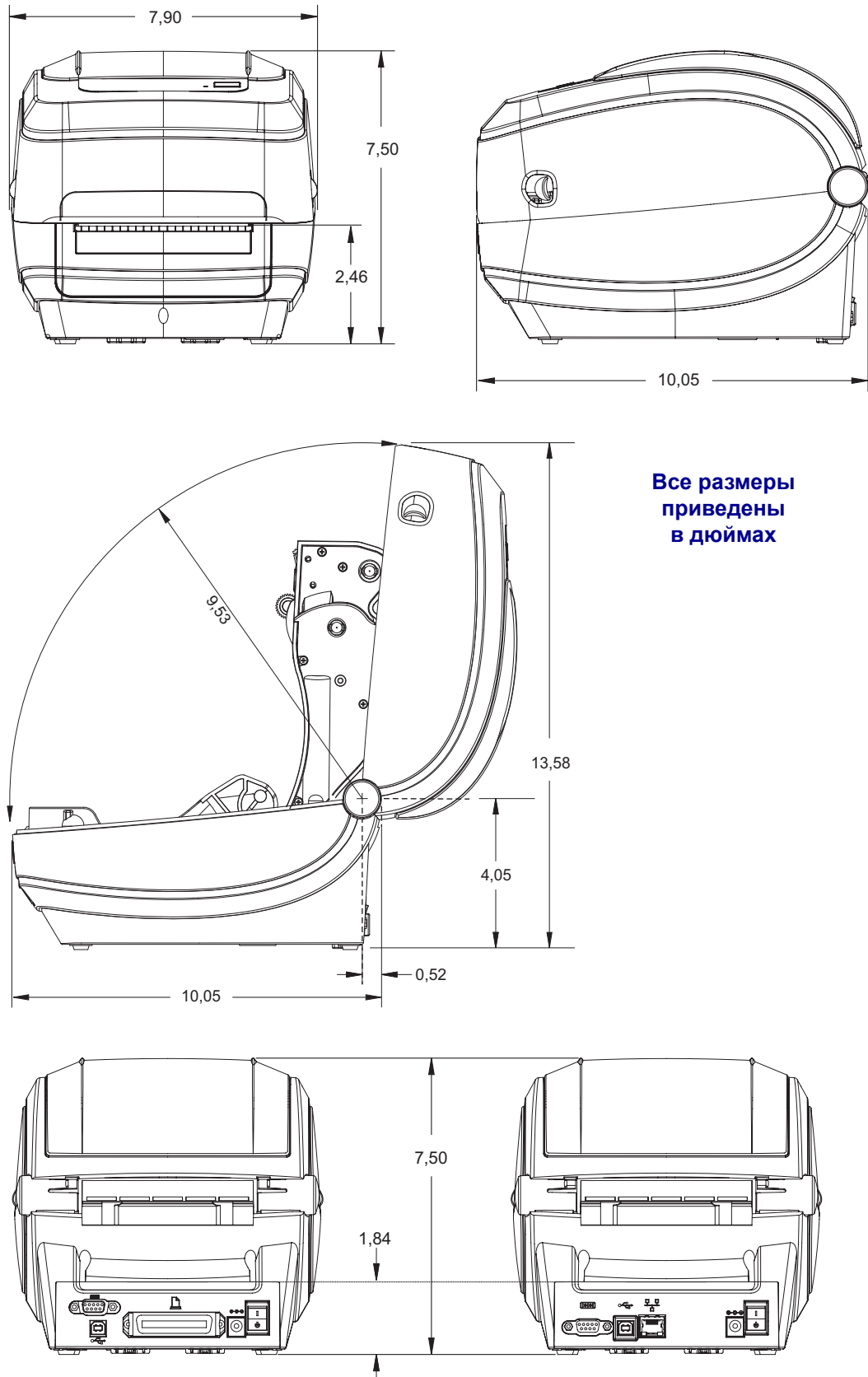
Приложение: размеры

Раздел содержит внешние размеры принтера.

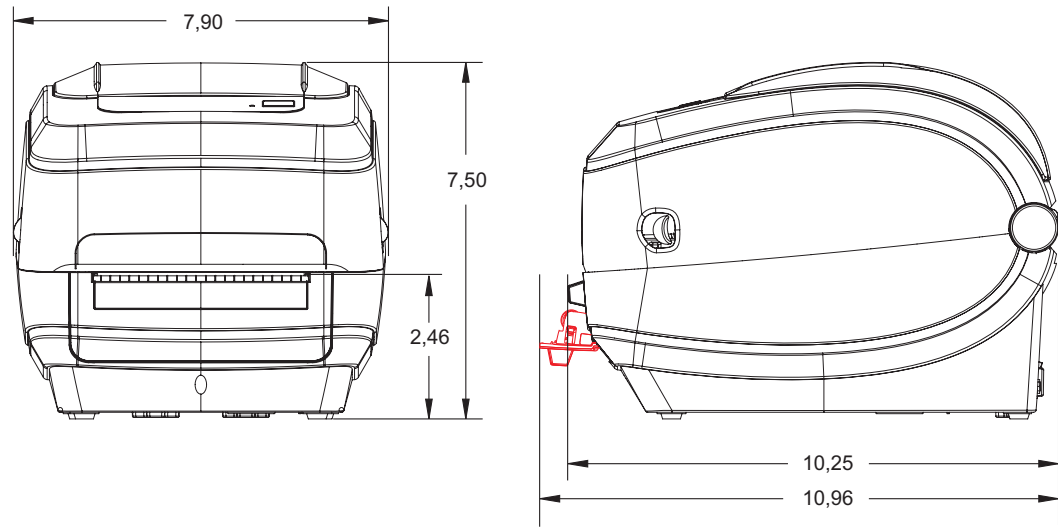
Содержание

Внешние размеры принтера GX	126
Отделитель наклеек	127
Беспроводной принтер	128
Беспроводной принтер с отделителем наклеек	128
Беспроводной принтер с резаком	128

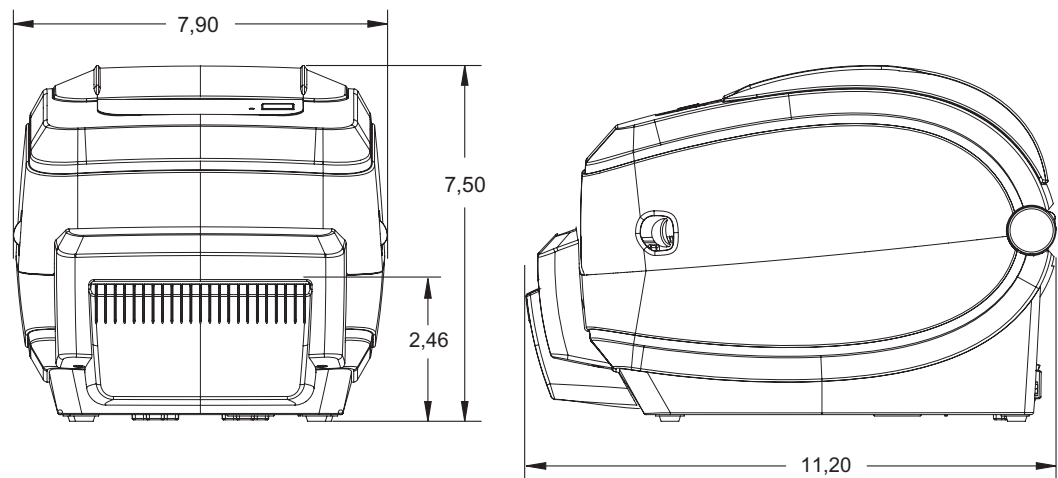
Внешние размеры принтера GX

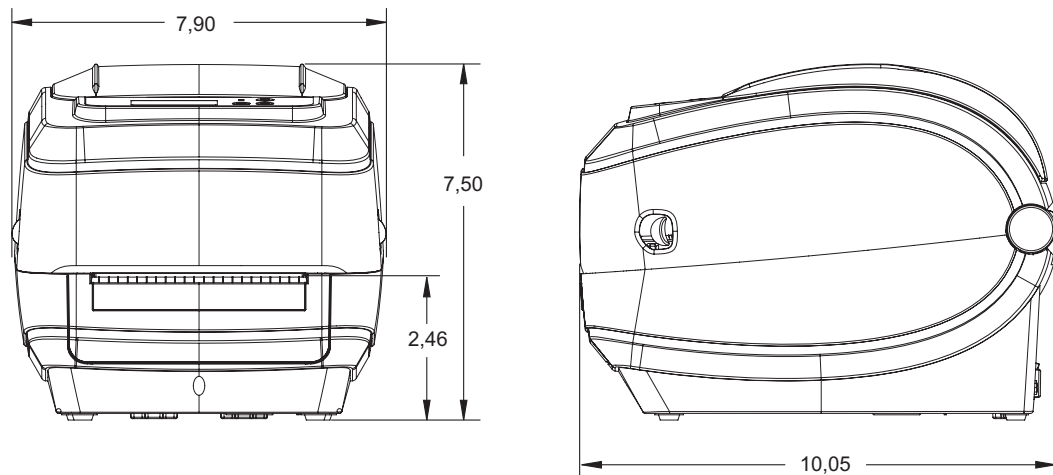
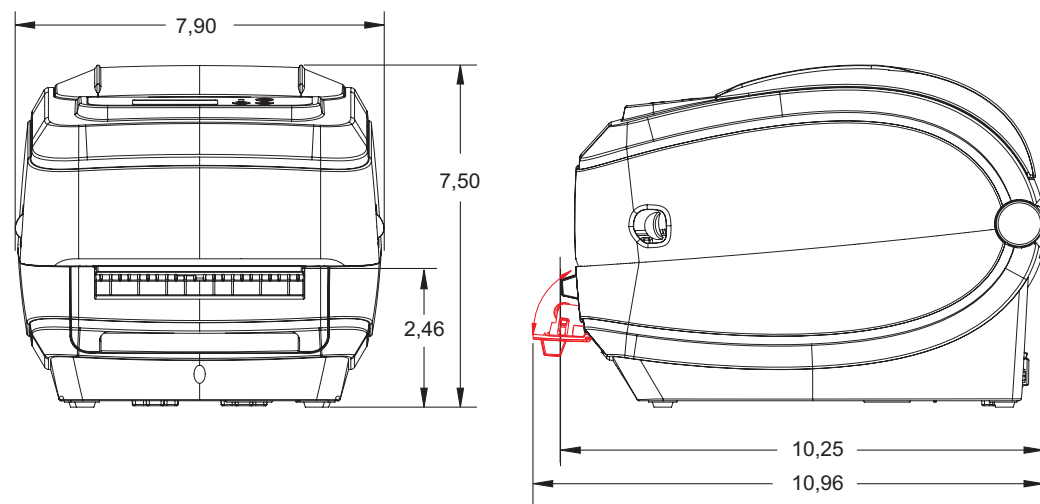
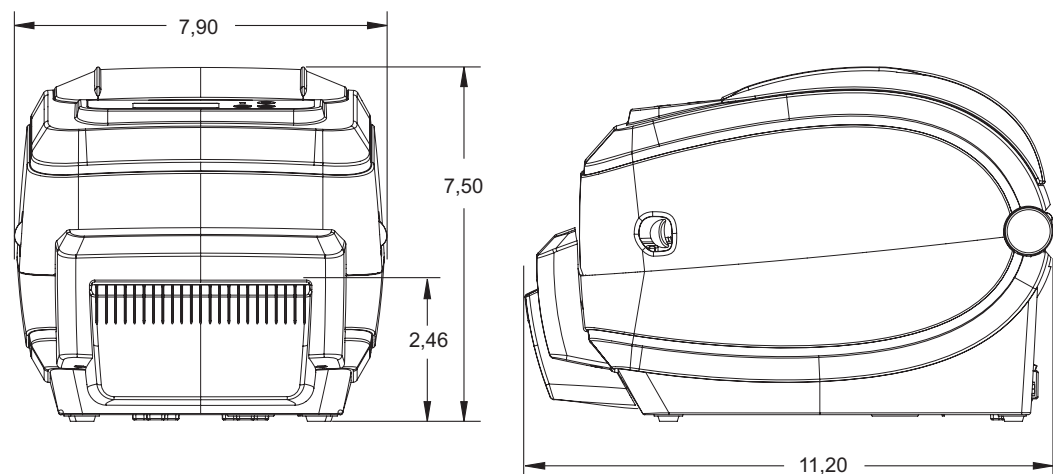


Отделитель наклеек



Резак



Беспроводной принтер**Беспроводной принтер с отделителем наклеек****Беспроводной принтер с резакром**



Приложение: конфигурация ZPL

В этом разделе приводится краткий обзор управления конфигурацией принтера, распечаток состояния конфигурации принтера и памяти принтера.

Содержание

Управление конфигурацией принтера посредством языка программирования ZPL . . .	130
Соответствие между состоянием конфигурации и командами ZPL	132
Управление памятью принтера и составление сообщений о состоянии.	135

Управление конфигурацией принтера посредством языка программирования ZPL

Принтер ZPL позволяет динамически изменять настройки и применять их к первой наклейке, распечатываемой после такого изменения. Неизменяемые параметры принтера будут сохраняться для использования в следующих форматах. Эти настройки будут действовать до их изменения последующими командами, сброса принтера, перезагрузки или восстановления заводских параметров по умолчанию с помощью клавиши «Подача» (Feed) после 4-кратного мигания индикатора. Команда ZPL «Обновление конфигурации» (Configuration Update) (^J \mathbf{U}) сохраняет и восстанавливает конфигурации принтера для запуска (или повторного запуска) принтера с предварительно настроенными параметрами.

- Чтобы сохранить настройки после перезагрузки или сброса принтера, на принтер можно отправить команду ^J \mathbf{US} для сохранения всех текущих возобновляемых настроек.
- Чтобы восстановить на принтере последние сохраненные значения, можно снова вызвать их командой ^J \mathbf{UR} .

ZPL сохраняет все параметры одновременно с помощью единственной приведенной выше команды. Устаревший язык программирования EPL (поддерживаемый данным принтером) изменяет и сразу же сохраняет отдельные команды. Большинство конфигураций и настроек являются общими для ZPL и EPL. Например, изменение параметра скорости с помощью EPL также приведет к изменению скорости, заданной для операций ZPL. Измененная настройка EPL будет возобновлена даже после команд перезагрузки или сброса, выданными одним из языков принтера.

В помощь разработчику принтер может выдать список рабочих параметров — этикетку конфигурации принтера. Доступ к ней можно получить с помощью клавиши принтера «Подача» (Feed), выполнив инструкции раздела [Печать пробной этикетки \(с конфигурацией принтера\)](#) на стр. 23. ПО Zebra Setup Utility и драйвер ZebraDesigner™ для Windows также помогают управлять принтером путем печати такой этикетки и других этикеток состояния принтера.

Формат конфигурации принтера ZPL

Управление более чем одним принтером может быть организовано с помощью создания программного файла конфигурации принтера и отправки его на один или более принтеров, а также путем использования программы ZebraNet™ Bridge для клонирования настроек принтера. На рисунке 1 приведена базовая структура файла конфигурации на языке ZPL.

Инструкции по созданию программного файла см. в руководстве по программированию ZPL и в разделе *Соответствие между состоянием конфигурации и командами ZPL на стр. 132*. Чтобы отправить программный файл на принтер, можно использовать Zebra Setup Utility (ZSU). Для создания программных файлов можно использовать текстовый редактор Блокнот Windows.

Рис. 1 • Структура формата параметров конфигурации

^XA --- Запуск команды форматирования

Команды форматирования необходимо задавать в следующем порядке:

- a) Общие настройки печати и команд
- b) Подача носителей и их свойства
- c) Формат печати носителя

^JUS сохранение команды

^XZ – Завершение команды форматирования

Соответствие между состоянием конфигурации и командами ZPL

Этикетка конфигурации принтера, приведенная далее, содержит список большинства параметров конфигурации, которые могут быть заданы с помощью команд ZPL.

Рис. 2 • Распечатка этикетки с конфигурацией

PRINTER CONFIGURATION	
Zebra Technologies ZTC GX420t	
10.0.....	DARKNESS
6 IPS.....	PRINT SPEED
+000.....	TEAR OFF
TEAR OFF.....	PRINT MODE
GAP/NOTCH.....	MEDIA TYPE
WEB.....	SENSOR TYPE
AUTO.....	SENSOR SELECT
THERMAL-TRANS.....	PRINT METHOD
832.....	PRINT WIDTH
1236.....	LABEL LENGTH
39.0IN 989MM.....	MAXIMUM LENGTH
NOT CONNECTED.....	USB COMM.
BIDIRECTIONAL.....	PARALLEL COMM.
9600.....	BAUD
8 BITS.....	DATA BITS
NONE.....	PARITY
DTR & XON/XOFF.....	HOST HANDSHAKE
NONE.....	PROTOCOL
AUTO.....	SER COMM. MODE
LINER/TAG FULL.....	CUTTER TYPE
<~> 7EH.....	CONTROL CHAR
<^> 5EH.....	COMMAND CHAR
<, > 2CH.....	DELIM. CHAR
ZPL II.....	ZPL MODE
NO MOTION.....	MEDIA POWER UP
FEED.....	HEAD CLOSE
DEFAULT.....	BACKFEED
+000.....	LABEL TOP
+0000.....	LEFT POSITION
NO.....	HEXDUMP
043.....	WEB S.
096.....	MEDIA S.
009.....	WEB GAIN
050.....	MARK S.
015.....	MARK GAIN
095.....	MARK MED S.
032.....	MARK MEDIA GAIN
095.....	CONT MEDIA S.
007.....	CONT MEDIA GAIN
075.....	RIBBON OUT
040.....	RIBBON GAIN
066.....	TAKE LABEL
CWF.....	MODES ENABLED
.....	MODES DISABLED
832 8/MM FULL.....	RESOLUTION
V56.17.7Z <-.....	FIRMWARE
1.3.....	XML SCHEMA
V25.00.0207.....	HARDWARE ID
CUSTOMIZED.....	CONFIGURATION
2104k.....	R: RAM
65536k.....	B: OPTION MEMORY
1536k.....	E: ONBOARD FLASH
NONE.....	FORMAT CONVERT
DISABLED.....	ZBI
2.1.....	ZBI VERSION
4,986 IN.....	LAST CLEANED
4,986 IN.....	HEAD USAGE
4,986 IN.....	TOTAL USAGE
4,986 IN.....	RESET CNTR1
4,986 IN.....	RESET CNTR2
TOP-04.....	SERIAL NUMBER
MAINT. OFF.....	EARLY WARNING
FIRMWARE IN THIS PRINTER IS COPYRIGHTED	

Настройки датчиков, используемые для обслуживания

Таблица 2 • Соответствие между командами ZPL и обозначениями на квитанции с конфигурацией

Команда	Имя в списке	Описание
~SD	НАСЫЩЕННОСТЬ	По умолчанию: 10.0
^PR	СКОРОСТЬ ПЕЧ.	По умолчанию: 6 дюйм/с / 152,4 мм/с (макс.)
~TA	ОТРЫВАНИЕ	По умолчанию: +000
^MN	ТИП НОСИТЕЛЯ	По умолчанию: ПРОМЕЖУТОК/ЗУБЕЦ
	ТИП ДАТЧИКА	По умолчанию: С ФОРМОВКОЙ
	ВЫБОР ДАТЧИКА	По умолчанию: АВТО (^MNA — автоматическое определение)
^MT	СПОСОБ ПЕЧАТИ	По умолчанию: НЕТ
^MT	СПОСОБ ПЕЧАТИ	ТЕРМОПЕРЕНОС или ПРЯМАЯ ТЕРМОПЕЧАТЬ
^PW	ШИРИНА ПЕЧАТИ	По умолчанию: 832 (тчк)
^LL	ДЛИНА ЭТИКЕТКИ	По умолчанию: 1225 (тчк) (значение постоянно перекалибровывается благодаря автоматическому обнаружению перфорации/промежутков носителя этикетки)
^ML	МАКС. ДЛИНА	По умолчанию: 39,0 ДЮЙМ 989 ММ
—	ПОСЛ. USB	Состояние подключения: подключено / не подключено
—	ПАРАЛЛ. ПОРТ	Доступное подключение: ДВУНАПРАВЛ.
^SCa	БОД	По умолчанию: 9600
^SC,b	БИТЫ ДАННЫХ	По умолчанию: 8 БИТ
^SC,,,c	БИТЫ ЧЕТНОСТИ	По умолчанию: НЕТ
^SC,,,,e	КВИТИРОВАНИЕ	По умолчанию: DTR И XON/XOFF
^SC,,,,,f	ПРОТОКОЛ	По умолчанию: НЕТ
	РЕЖИМ ПОСЛ. ПОРТА	По умолчанию: АВТО
	ТИП РЕЗАКА	Имеется выбор: ПОДЛ/ЭТ ЗАП-НА (отрез.)
^CT / ~CT	УПР. СИМВОЛ	По умолчанию: <~> 7ЕН
^CC / ~CC	КОМАНДН. СИМВОЛ	По умолчанию: <^> 5ЕН
^CD / ~CD	РАЗДЕЛИТЕЛЬ	По умолчанию: <, > 2СН
^SZ	РЕЖИМ ZPL	По умолчанию: ZPL II
^MFA	ПИТ-Е ПО НОС-Ю	По умолчанию: НЕТ ДВИЖЕНИЯ
^MF,b	ГОЛОВКА ЗАКР.	По умолчанию: ПОДАЧА
~JS	ОБР. ПОДАЧА	По умолчанию: ПО УМОЛЧАНИЮ
^LT	ВЕРХ ЭТИКЕТКИ	По умолчанию: +000
^LS	ЛЕВ. ПОЛОЖЕНИЕ	По умолчанию: +0000
~JD / ~JE	ШЕСТН. ДАМП	По умолчанию: НЕТ (~JE)

Начиная с этого места в списке квитанции с конфигурацией, распечатка содержит настройки и значения датчиков, отображаемые для устранения неполадок в операциях с датчиками и носителями. Они обычно используются службой технической поддержки компании Zebra для диагностики проблем принтера.

Настройки конфигурации, перечисленные в данной таблице, возобновляются после значения датчика **ИЗВЛ. ЭТ-КУ**. Эти списки содержат характеристики принтера, для которых редко изменяются значения по умолчанию, или информацию о состоянии (например, версию микропрограммы).

Таблица 3 • Соответствие между командами ZPL и обозначениями на квитанции с конфигурацией

Команда	Имя в списке	Описание
^MP	ВКЛ. РЕЖИМЫ	<i>По умолчанию: CWF</i> (См. команду ^MP) (CWFМ для беспроводных принтеров с дисплеем)
	ВЫКЛ. РЕЖИМЫ	<i>По умолчанию: (не задано)</i>
^JM	РАЗРЕШЕНИЕ	По умолчанию: 832 8/мм ПОЛНОЕ (203 тчк/дюйм) 1280 8/мм ПОЛНОЕ (300 тчк/дюйм)
—	МИКРОПРОГРАММА	Список версий микропрограмм ZPL
—	СХЕМА XML	1.3
—	ИД ОБ-Я	Список версий встроенного блока начальной загрузки
—	КОНФИГУРАЦИЯ	НЕСТАНДАРТНАЯ (после первого использования)
—	ОЗУ	2104 КБ..... R:
—	ДОП. ПАМЯТЬ	65536 КБ.....V: <i>(отображается, только если установлено)</i>
—	ВСТР. FLASH	1536 КБ.....E:
^MU	ПР-Е ФОРМАТА	НЕТ
^JI / ~JI	ZVI	ОТКЛЮЧЕНО <i>(для включения требуется ключ)</i>
—	ВЕРСИЯ ZVI	2.1
^JH ^MA ~RO	ПОСЛЕДН. ОЧИСТКА	X,XXX В
	ИСП-Е ГОЛОВКИ	X,XXX В
	ОБЩ. ВРЕМЯ ИСП-Я	X,XXX В
	СБР. СЧЕТЧИК 1	X,XXX В
	СБР. СЧЕТЧИК 1	X,XXX В
—	СЕР. НОМЕР	XXXXXXXXXXXX
^JH	ПРЕДВ. ПР-Е	ТЕХОБСЛ. ВЫКЛ.

Принтер снабжен функцией задания команды или группы команд за один раз для всех последующих квитанций (или наклеек). Эти настройки будут действовать до их изменения последующими командами, сброса принтера или восстановления заводских параметров по умолчанию.

Управление памятью принтера и составление сообщений о состоянии

Чтобы облегчить управление ресурсами, в принтер включена поддержка различных форматов команд для управления памятью, переноса объектов (между областями памяти, импорта и экспорта), именования объектов и составления различных сообщений о рабочем состоянии принтера. Они похожи на старые команды DOS, такие как DIR (содержимое каталога) и DEL (удалить файл). Наиболее распространенные сообщения также входят в состав Zebra Setup Utility и драйвера ZebraDesigner™ для Windows.

Рис. 3 • Структура формата управления памятью

^XA --- Запуск команды форматирования

Одиночные команды форматирования рекомендуются для повторного использования

^XZ – Завершение команды форматирования

В рамках данного типа формата (формы) рекомендуется выполнять одиночные команды. Одиночные команды являются простыми для повторного использования в качестве инструмента обслуживания и разработки.

Многие из команд переноса объектов, управления памятью и составления сообщений являются управляющими командами (~). Для них не требуется определенный формат (форма). Они будут выполнены сразу же после получения принтером независимо от наличия формата (формы).



Примечание • Чтобы сделать память принтера максимально доступной, в принтер включена автоматическая дефрагментация памяти (defrag). Включение операции дефрагментации зависит от нескольких факторов. Дефрагментация может начаться после изменения памяти в результате добавления объектов в память или их удаления. При выполнении процесса дефрагментации индикатор состояния принтера будет мигать красным, янтарным и зеленым цветом. Не выключайте питание принтера, пока индикатор состояния мигает. При большой загруженности памяти и большой фрагментации файлов для этого может потребоваться несколько минут.

Программирование на языке ZPL для управления памятью

ZPL использует различные расположения в памяти принтера для выполнения программы принтера, сборки печатаемого изображения, сохранения форматов (форм), рисунков, шрифтов и параметров конфигурации.

- ZPL обрабатывает форматы (формы), шрифты и рисунки как файлы, а расположения в памяти — как дисковые накопители в среде операционной системы DOS.
 - Именованые объекты в памяти. До 16 буквенно-цифровых символов, за ними — точка и 3 буквенно-цифровых символа для расширения файла: например, 123456789ABCDEF.TTF
Устаревшие принтеры с языком ZPL и микропрограммой версии V60.13 и более ранних версий могли использовать для имен файлов только формат 8.3, а не используемый ныне формат 16.3.
- Возможность перемещения объектов между областями памяти и удаление объектов.
- Поддержка сообщений со списком файлов в стиле каталога DOS в виде распечатки и поддержка передачи состояния на управляющий компьютер.
- Возможность использования подстановочных знаков (*) для доступа к файлам

Таблица 4 • Команды управления объектами и сообщений о состоянии

Команда	Имя	Описание
^WD	Печать этикетки с каталогом	Печать списка объектов и встроенных штрихкодов и шрифтов для всех адресуемых областей памяти.
~WC	Печать этикетки с конфигурацией принтера	Печать квитанции о состоянии конфигурации (этикетка). Производится так же, как и с помощью клавиши «Подача» (Feed) в процедуре с одним миганием индикатора.
^ID	Удалить объект	Удаление объектов из памяти принтера.
^TO	Перенести объект	Используется для копирования объекта или группы объектов из одной области памяти в другую.
^CM	Изменить буквенное обозначение памяти	Переназначает буквенное обозначение области памяти принтера.
^JB	Инициализация флэш-памяти	Аналогично форматированию диска — стирание всех объектов из указанного расположения памяти В: или Е:.
~JB	Сбросить дополнительную память	Аналогично форматированию диска — стирание всех объектов из памяти В: (заводская настройка).
~DY	Загрузить объекты	Загрузка и установка различных объектов, используемых при программировании принтера: шрифтов (OpenType и TrueType), рисунков и других объектных типов данных. <i>Рекомендация. Для загрузки в принтер рисунков и шрифтов используйте ПО ZebraNet™ Bridge.</i>
~DG	Загрузить рисунок	Загрузка шестнадцатеричного ASCII-представления графического изображения. <i>Используется для создания рисунков в ПО ZebraDesigner™ (приложение для создания этикеток).</i>
^FL	Связывание шрифтов	Присоединение одного или нескольких дополнительных шрифтов TrueType к основному шрифту TrueType для добавления глифов (графических образов знака).
^LF	Вывести список ссылок на шрифты	Печать списка связанных шрифтов.
^CW	Идентификатор шрифта	Назначение одного буквенно-цифрового символа в качестве условного названия шрифта, сохраняемого в памяти.

